

## Технический паспорт

№ для заказа и цены: см. в прайс-листе

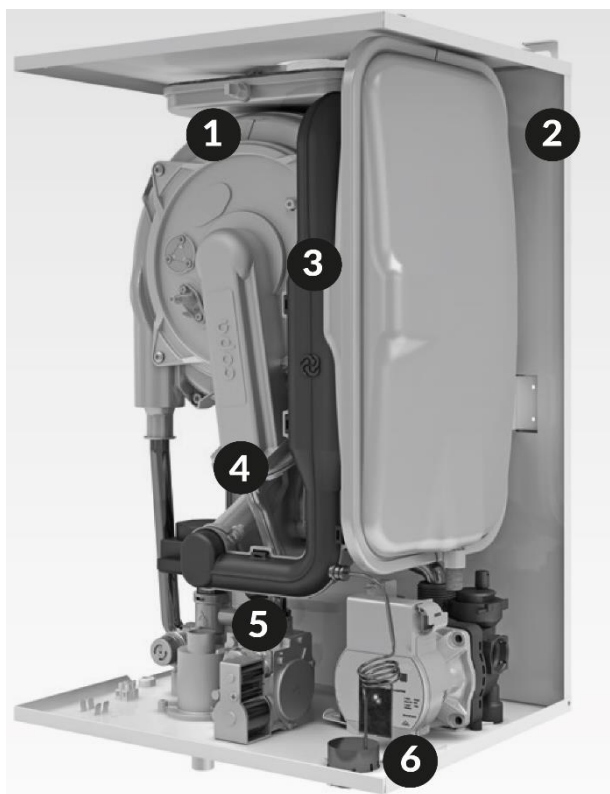


### **Eomix**

**Настенный газовый комбинированный (combi) и одноконтурный (system) конденсационный котел с функцией приготовления горячей воды**

20, 24, 35 кВт

для работы на природном и сжиженном газе



1. Теплообменник из высококачественной нержавеющей стали обеспечивает высокий КПД и эксплуатационную надежность в сочетании с длительным сроком службы и большой тепловой мощностью
2. Встроенный мембранный расширительный бак
3. Воздухозаборник с шумоглушителем новой конструкции
4. Модулируемая газовая премикс горелка с дутьевым вентилятором (с регулируемой частотой вращения) гарантирует малошумный экономичный режим работы и обеспечивает экономию электроэнергии
5. Газорегулирующая арматура котла
6. Встроенный трехступенчатый насос с низким энергопотреблением

Настенный газовый котел COPA Eomix обеспечивает экономное и комфортное отопление. Обладая компактными размерами и элегантным дизайном, он прекрасно вписывается в интерьеры квартиры - в кухне, на мансарде или в нише. Настенный прибор быстро монтируется специализированным предприятием и сразу готов к эксплуатации. Благодаря низкому уровню шума COPA Eomix пригоден как для применения в новых зданиях, так и для модернизации существующего объекта. Встроенный трехступенчатый насос с низким энергопотреблением позволяет сократить потребление электроэнергии. При колебаниях напряжения в сети электропитания в диапазоне 195 - 255 В котел может работать без сбоев. Сообщения о неисправностях отображаются на дисплее контроллера, например, в случае утечки теплоносителя из отопительного контура.

COPA Eomix может оптимально регулировать температуру отопительного контура в погодозависимом режиме с помощью датчика внешней температуры (доп. принадлежность) для достижения максимальной энергоэффективности.

**Рекомендации по применению:**

- Модернизация объектов и строительство новых сооружений
- Замена отопительных котлов в многоквартирных домах или индивидуальных коттеджах

**Основные преимущества:**

- Энергетическая эффективность отопления

помещений (класс энергопотребления A)

- Низкая частота тактования даже при малом отборе тепла
- Долговечность и эффективность благодаря использованию теплообменников из высококачественной кислотостойкой нержавеющей стали
- Устойчивость к колебаниям давления газа и напряжения
- Встроенный расширительный бак (8л.)
- Высокая степень комфорта при приготовлении горячей воды. COPA Eomix, как газовый водогрейный котел со встроенной функцией приготовления горячей воды, обеспечивает высокую степень комфорта приготовления горячей воды как пластинчатым теплообменником (комбинированный котел), так и емкостным водонагревателем косвенного нагрева (одноконтурный котел)
- Контроллер для погодозависимой теплогенерации или для постоянной температуры подачи с контрастным дисплеем и интуитивно понятным интерфейсом
- Газовая горелка полного предварительного смешения обеспечивает поддержание высокого КПД и низкие значения выбросов вредных веществ.

**Состояние при поставке:**

- Газовый водогрейный котел для нагрева теплоносителя и приготовления горячей воды

- Модулируемая цилиндрическая горелка
  - Соединительные трубы и кабели гидравлического блока с двумя патрубками для подключения подающей и обратной магистрали контура отопления, двумя патрубками для подключения емкостного нагревателя (одноконтурный котел) или двумя патрубками для подключения холодной и горячей воды (двухконтурный котел)
  - Контроллер для постоянной температуры подачи или погодозависимой теплогенерации
  - Насос и 3-ходовой переключающий клапан
  - Котел полностью собран, проверен и упакован в картонный короб с защитой из пенопласта
  - Предварительно настроен для работы на природном газе. Для переоборудования на сжиженный газ требуется комплект переналадки (доп. принадлежность)
- Встроенные системы защиты:**
- Предохранительный клапан 3 бар
  - Автоматический воздухоотводчик
  - Расширительный бак на 8 л
  - Защита от замерзания
  - Защита насоса от заклинивания
  - Защита трехходового клапана от заклинивания
  - Датчик давления теплоносителя
  - Защита от превышения температуры дымовых газов

**Гидравлический блок со следующими компонентами:**

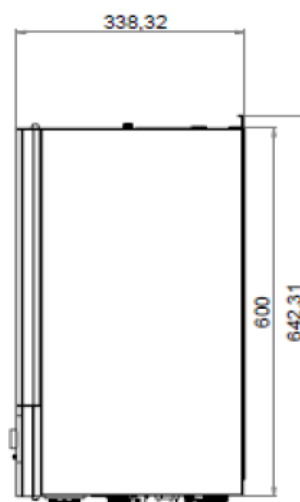
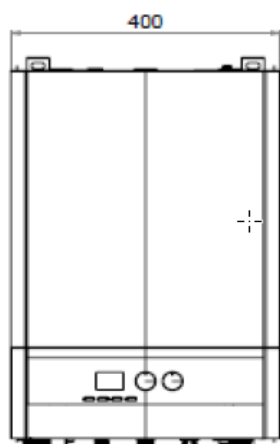
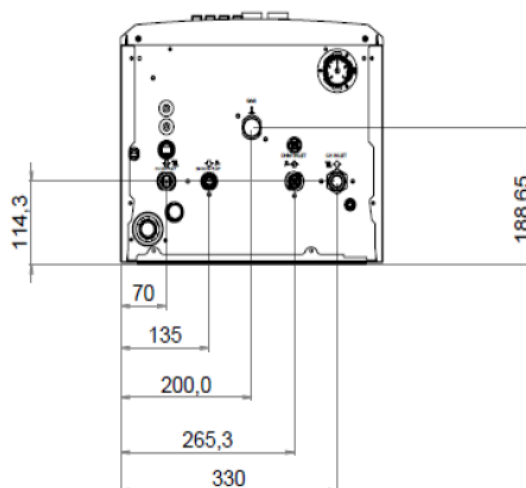
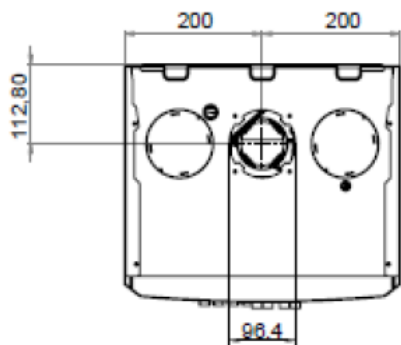
- Циркуляционный насос
- 3-ходовой переключающий клапан
- Предохранительный клапан
- Мембранный расширительный бак
- Пластинчатый теплообменник для приготовления горячей воды (комбинированный котел)

## Технические данные

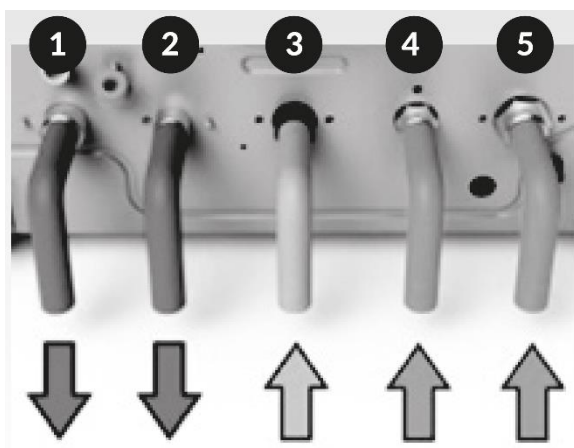
CORA EOMIX		20	24	35
Диапазон номинальной тепловой нагрузки	кВт	от 4,2 до 20,1	от 7,5 до 25,0	от 8,5 до 27,5
Диапазон тепловой мощности Т <sub>под./Тобр.</sub> = 80/60 °С	кВт	от 4,1 до 19,7	от 4,1 до 23,6	от 4,7 до 31,3
Т <sub>под./Тобр.</sub> = 50/30 °С	кВт	от 4,5 до 21,1	от 4,5 до 25,5	от 5,2 до 33,5
Максимальная тепловая мощность при нагреве горячей воды	кВт	23,7	27,5	35,7
Глубина модуляции		1:4,7	1:5,7	1:6,4
Категория		II2H3+	II2H3+	II2H3+
Уровень звуковой мощности (полная нагрузка)	дБ(А)	49	49	49
КПД (Hs/Hi), мощность 30%, Т <sub>под./Тобр.</sub> = 50/30 °С	%	97,3/108,3	97,5/108,5	97,8/108,8
КПД (Hs/Hi), мощность 100%, Т <sub>под./Тобр.</sub> = 80/60 °С	%	87,4/98,4	87,8/98,8	88,3/99,3
Диапазон рабочего давления теплоносителя	бар	0,8 - 3,0	0,8 - 3,0	0,8 - 3,0
Минимальная температура подачи	°С	30	30	30
Максимальная температура подачи	°С	85	85	85
Настройка ограничителя температуры	°С	95	95	95
Мембранный расширительный бак	л	8	8	8
Макс. кол-во конденсата (50/30°С)	л/мин	1,3	1,5	1,8
Номинальный расход воды в режиме приготовления горячей воды (при ΔT = 30K)	л/мин	11,4	13,5	16,1
Минимальный расход воды в режиме приготовления горячей воды	л/мин	2	2	2
Температура горячей воды мин/макс	°С	30/65	30/65	30/65
Давление в системе водоснабжения мин/макс	бар	0,5/9,0	0,5/9,0	0,5/9,0
Тип насоса		15/65	15/65	15/75
Тип газа		G20/G30-31	G20/G30-31	G20/G30-31

CORA EOMIX		20	24	35
Номинальное давление газа				
природный газ	мбар	20	20	20
сжиженный газ	мбар	37	37	37
Выбросы CO <sub>2</sub> для природного газа	%	от 8,5 до 9,2	от 8,5 до 9,2	от 8,5 до 9,2
при полной нагрузке (100%)	%	от 8,5 до 9,4	от 8,5 до 9,4	от 8,5 до 9,2
при частичной нагрузке				
Выбросы CO <sub>2</sub> для сжиженного газа	%	от 10,0 до 10,7	от 10,0 до 10,7	от 10,0 до 10,7
при полной нагрузке (100%)	%	от 9,5 до 10,0	от 9,5 до 10,0	от 9,7 до 10,0
при частичной нагрузке	%			
Класс NO <sub>x</sub>		6	6	6
Потребление газа мин/макс				
(природный газ G20)	м <sup>3</sup> /ч	0,68/2,43	0,68/2,71	0,79/3,83
(сжиженный газ G31)	кг/ч	0,49/1,98	0,49/2,17	0,55/2,78
Подключения подающей/обратной магистрали	дюйм	3/4"	3/4"	3/4"
Подключения входа воздуха/удаления газов (C13/C33/C43/C53/C63/C83)	мм	100/60	100/60	100/60
Подключение газовой линии	дюйм	3/4"	3/4"	3/4"
Электропитание	В/Гц	230/50	230/50	230/50
Класс защиты (IP)		IPX4D	IPX4D	IPX4D
Входной предохранитель (макс.)	A	3,15	3,15	3,15
Электрическая мощность	Вт	95	95	95
Класс энергоэффективности		A	A	A
Размеры (Ш x Д x Г)	мм	400x600x320	400x600x320	400x600x320
Масса				
Комбинированный котел	кг	28,5	29,0	31,5
Одноконтурный котел	кг	27,5	28,0	30,5

## Размеры



## Подключения трубопроводов

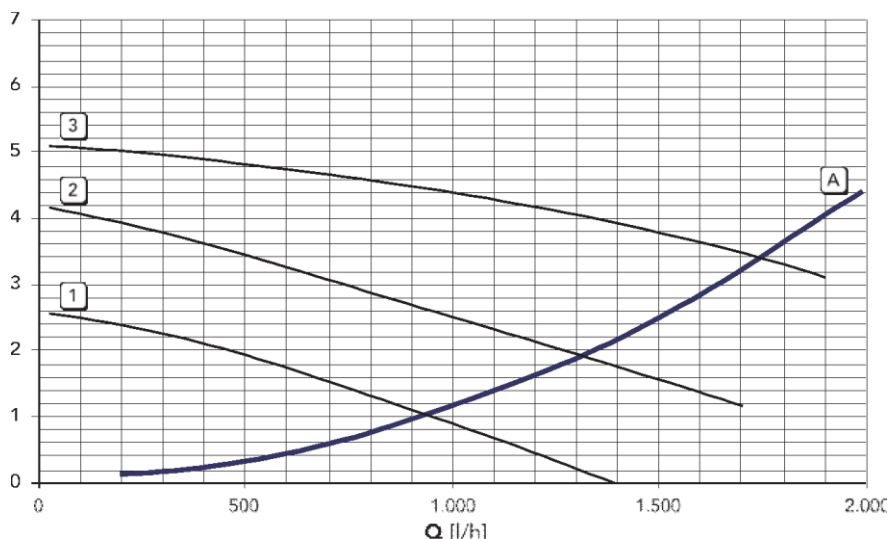


- 1 – Подающая линия отопления  $\frac{3}{4}$ "
- 2 – Выход горячей воды  $\frac{1}{2}$ " (подающая линия нагрева емкостного водонагревателя  $\frac{3}{4}$ " )
- 3 – Подключение газа  $\frac{3}{4}$ "
- 4 – Вход холодной воды  $\frac{1}{2}$ " (или обратная линия нагрева емкостного водонагревателя  $\frac{3}{4}$ " )
- 5 – Обратная линия отопления  $\frac{3}{4}$ "

## Циркуляционный насос

Котлы СОРА Еomix имеют встроенный 3-х ступенчатый насос с низким расходом электроэнергии.

### Напорная характеристика насоса / гидравлическое сопротивление EOMIX 20-24 кВт

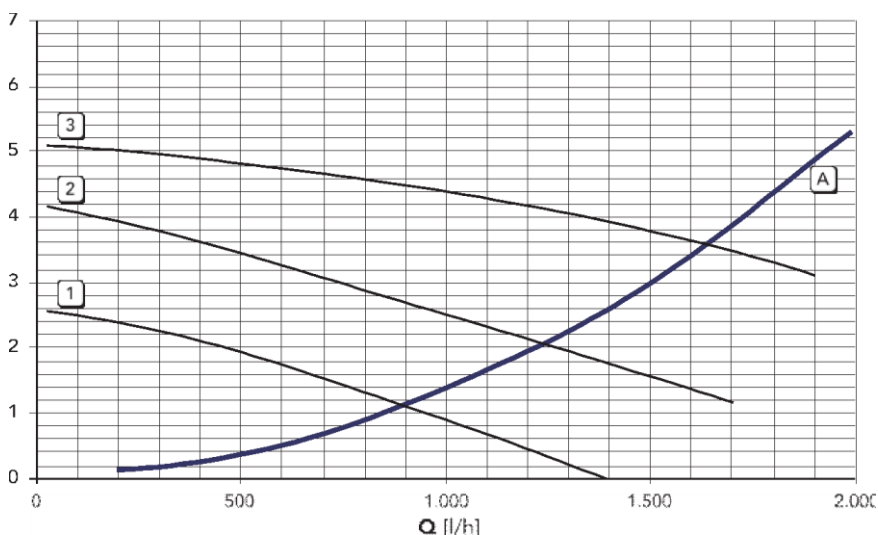


**A** = Гидравлическое сопротивление котла

**1** = Первая ступень

**2** = Вторая ступень

### Напорная характеристика насоса / гидравлическое сопротивление EOMIX 35 кВт



**A** = Гидравлическое сопротивление котла

**1** = Первая ступень

**2** = Вторая ступень

**3** = Вторая ступень

#### Внимание!

Для гарантии обеспечения номинального расхода воды через котел Eomix 35 кВт рекомендуется использование гидравлического разделителя.

## Требования к помещению

### Общие требования к помещению

Установка водогрейного котла Cora Eomix в помещениях, в которых возможно загрязнение воздуха галогенсодержащими углеводородами или кремнийорганическими соединениями (например, силиконы), в том числе в парикмахерских, типографиях, химчистках, лабораториях и т. д., допускается только в режиме эксплуатации с забором воздуха для горения извне. В затруднительных случаях просим обращаться к нам за консультацией.

Установка котла Cora Eomix в сильно запыленном помещении запрещена. В помещении установки должны быть предусмотрены защита от замерзания и хорошая вентиляция. В помещении установки должен иметься дренаж для выпускной линии предохранительного клапана.

Максимальная температура окружающей среды отопительной установки не должна превышать 35 °С.

При несоблюдении данных указаний права на гарантийное обслуживание в случае повреждений прибора, обусловленных одной из указанных причин, теряют силу.

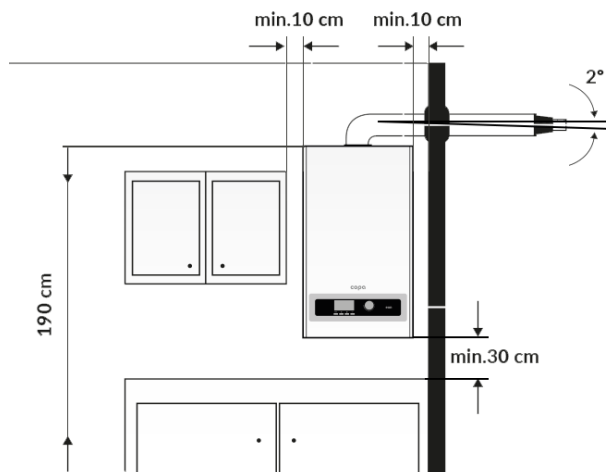


**Всегда необходимо соблюдать местное законодательство**

**При выборе места установки котла Cora Eomix следует руководствоваться следующими требованиями:**

- При установке котла расстояние от боковой поверхности до стены или поверхности мебели должно быть 100 мм, а сверху и снизу – 200 мм.
- Для демонтажа расширительного бака рекомендуется предусмотреть сверху 350 мм.
- Расстояние до фронтальной поверхности котла должно быть 100 мм для исключения контакта с горячей поверхностью.
- Снизу от котла до рабочей поверхности кухни 30 см.
- Расстояние от котла до горючих поверхностей, а также печи и плиты должно быть не менее 500 мм.
- Сверху от поверхности котла до чистого пола 190 см.
- Котел нельзя устанавливать на открытом балконе, на шахтах дымохода.
- Установка невозможна в (например):

- Жилых помещениях
- Невентилируемых вспомогательных помещениях



### Условия монтажа для режима с забором воздуха для горения из помещения (тип устройства В)

При отборе воздуха из помещения (тип устройства В) необходимо обеспечить приток воздуха на горение.

Самый простой вариант – это отверстия в наружной стене, до 35 кВт: для притока и отвода воздуха 150 см<sup>2</sup> или 2 x 75 см<sup>2</sup> сверху и внизу в той же стене.

Условия монтажа для режима с забором воздуха для горения извне (тип устройства С)

Конструктивный тип С12, С32, С42, С52 или С82 согласно TRGI 2008. При эксплуатации в режиме отбора воздуха для горения извне котел Cora Eomix может быть установлен независимо от размеров и вентиляции помещения.

### Условия монтажа для режима с забором воздуха для горения извне (тип устройства С)

Конструктивный тип С12, С32, С42, С52 или С82 согласно TRGI 2008. При эксплуатации в режиме отбора воздуха для горения извне котел Cora Eomix может быть установлен независимо от размеров и вентиляции помещения.

## Требования к качеству теплоносителя

Качество воды для наполнения и подпитки является одним из важнейших факторов, чтобы избежать повреждений в результате отложений или коррозии в отопительной установке.

Чтобы предотвратить повреждения установки, уже в процессе проектирования и монтажа необходимо принять во внимание изложенные ниже рекомендации.

- Регулярный контроль внешнего вида, жесткости воды, электропроводности и значения рН теплоносителя в процессе работы системы повышает эксплуатационную надежность и эффективность установки. Указанные характеристики должны быть также обеспечены для подпиточной

воды. Добавляемое количество и характеристики подпиточной воды согласно VDI 2035 должны быть задокументированы в журнале установки и в актах технического обслуживания.

- При использовании воды, имеющей более 16,8 немецких градусов жесткости (3,0 моль/м<sup>3</sup>), необходимо принять меры к умягчению воды, например, используя компактную установку для снижения жесткости воды.
- Заполнение установки некачественной водой способствует образованию накипи и коррозии и может вызвать повреждения водогрейного котла.

1. Перед заполнением тщательно промыть отопительную установку.

2. Заливать исключительно питьевую воду.

- Мы рекомендуем во всех случаях предусмотреть умягчение воды для наполнения и подпитки, так как жесткость воды в результате смешанного забора из различных источников может меняться и данные, предоставляемые предприятиями водоснабжения, являются лишь усредненными значениями. Данных, предоставляемых предприятиями водоснабжения, недостаточно для проектирования установки. Дополнительно необходимо иметь в виду, что в процессе эксплуатации в установку попадает определенное количество подпиточной воды, которое невозможно точно прогнозировать при проектировании (в особенности для имеющихся уже отопительных контуров).
- Если в системе отсутствуют компоненты из алюминия или алюминиевых сплавов, полное обессоливание теплоносителя в установках с теплогенераторами COPA не требуется.
- Применение гликолей без достаточного ингибирования и буферизации запрещено. Необходимо затребовать от производителя подтверждение пригодности антифриза или других химических добавок. При наличии химических добавок в теплоносителе требуются дополнительные затраты на контроль и техническое обслуживание. Соблюдать указания производителя. Ответственность компании COPA за ущерб и неполадки в работе, обусловленные неподходящими или ошибочно дозированными добавками, либо недостаточным техническим обслуживанием исключена.
- Планирование и осуществление химической водоподготовки разрешается только

специализированным предприятиям соответствующей квалификации.

- При использовании санитарной воды с жесткостью свыше 11,2 немецких градусов жесткости (2,0 моль/м<sup>3</sup>) мы рекомендуем для приготовления горячей воды использовать емкостные водонагреватели или систему водоподготовки, встроенную в подающую магистраль холодной воды.
- При использовании воды, имеющей более 16,8 немецких градусов жесткости (3,0 моль/м<sup>3</sup>), необходимо принять меры к умягчению воды, например, используя компактную установку для снижения жесткости воды.
- В инструкции VDI 2035 указано рекомендуемое максимальное содержание щелочных земель (накипеобразователей) в зависимости от тепловой мощности и удельного объема установки (отношения тепловой мощности теплогенератора к количеству теплоносителя в установке): **см. таблицу ниже.**
- Общий объем воды для наполнения и подпитки в течение срока службы установки не превышает тройного объема воды отопительной установки.

#### Допустимая общая жесткость воды для наполнения и подпитки согласно VDI 2035

Общая теплопроизводительность теплогенератора	Удельное водонаполнение теплогенератора* <sup>1</sup>	Удельный объем установки* <sup>2</sup>		
		≤ 20 л/кВт	> 20 ≤ 40 л/кВт	> 40 л/кВт
≤ 50 кВт	≥ 0,3 л/кВт	Нет* <sup>3</sup>	≤ 3,0 моль/м <sup>3</sup> (6,0 °Ж)	≤ 0,05 моль/м <sup>3</sup> (0,1 °Ж)
	< 0,3 л/кВт	≤ 3,0 моль/м <sup>3</sup> (6,0 °Ж)	≤ 1,5 моль/м <sup>3</sup> (3,0 °Ж)	≤ 0,05 моль/м <sup>3</sup> (0,1 °Ж)

\*<sup>1</sup> В установках с несколькими теплогенераторами, имеющими различное удельное водонаполнение, определяющим является теплогенератор с минимальным удельным водонаполнением.

\*<sup>2</sup> Для расчета удельного объема установок с несколькими теплогенераторами использовать минимальную тепловую мощность отдельного теплогенератора.

\*<sup>3</sup> Для установок с водогрейным модулем и для систем с электрическими нагревателями рекомендуемое значение суммы щелочных земель составляет ≤ 3,0 моль/м<sup>3</sup>, что соответствует 16,8 °d (немецкий градус)

#### Прочие требования к воде для наполнения и подпитки независимо от тепловой мощности согласно VDI 2035

##### Внешний вид

Прозрачная, не содержащая нерастворенных веществ

##### Электропроводность

Если электропроводность теплоносителя за счет высокого содержания солей превышает 1500 мкСм/см (например, в прибрежных районах снабжения), требуется обессоливание.

##### Значение pH



Зависит от материалов в установке:

- без алюминиевых сплавов от 8,2 до 10,0.
- с алюминиевыми сплавами от 8,2 до 9,0.

**Указания по проектированию установки**

- Для умягчения теплоносителя использовать установки для снижения жесткости воды с водяными счетчиками.
- При монтаже обеспечить возможность частичного опорожнения отдельных участков сети. Этим

предотвращается необходимость слива всего объема теплоносителя при выполнении работ по техническому обслуживанию и ремонту.

- Так как образование шлама и магнетита в процессе эксплуатации, как правило, полностью предотвратить невозможно, мы рекомендуем установить подходящие шламоотделители с магнитом.

**Работа на сжиженном газе**

Чтобы выполнить процесс перевода на сжиженный газ - обратитесь в авторизованный сервисный центр CORA.

Для переоборудования на сжиженный газ используйте комплект переналадки (доп. принадлежность).

**!** После переоборудования с помощью анализатора дымовых газов произведите настройку газового клапана и параметров в соответствии с приведенной ниже таблицей.

<b>Эмиссия (допустимая погрешность +/- 0,2%)</b>	<b>20 кВт</b>	<b>24 кВт</b>	<b>35 кВт</b>
мин CO2 (%)	9,5-10,0	9,5-10,0	9,7-10,0
макс CO2 (%)	10,0-10,7	10,0-10,7	10,0-10,7
мин O2 (%)	4,4-4,8	4,4-4,8	4,6-4,8
макс O2 (%)	4,8-5,2	4,8-5,2	4,8-5,2
Давление газа G30 (мбар)			
статическое	36-37	36-37	36-37
динамическое	34-38	34-38	34-38
G30/LPG диаметр сопла	4,2 мм	4,2 мм	4,2 мм

**Дополнительные рекомендации к установке водогрейных котлов на сжиженном газе в помещениях ниже поверхности земли**

При установке котла CORA Eotix ниже поверхности земли внешний защитный магнитоуправляемый клапан законодательно не требуется.

Однако на практике наличие внешнего защитного электромагнитного клапана гарантирует высокую степень безопасности.

Поэтому мы рекомендуем при установке котла в помещениях ниже поверхности земли монтаж внешнего защитного магнитоуправляемого клапана.

Оставляем за собой право на технические изменения

ООО "Гермес"  
141014 , Московская область, г. Мытищи,  
улица Центральная, строение 20Б, офис 815  
Телефон: +7 (495) 663 21 11  
<https://hermes-academy.ru/>