

Руководство по установке и техническому обслуживанию
Эта инструкция предназначена для оборудования, устанавливаемого в России

RU

MIRA ADVANCE

MIRA ADVANCE SYSTEM

НАСТЕННЫЙ КОНДЕНСАЦИОННЫЙ КОТЕЛ



discover more
[@chaffoteaux.com](https://www.chaffoteaux.com)



3310615
3310616
3310617
3310618
3310619
3310620



420000500100



Chaffoteaux

Общие положения	3	Ввод в эксплуатацию	18
Правила безопасности.....	3	Подготовка к вводу в эксплуатацию	18
Предупреждение	5	Панель управления	19
Предупреждения перед установкой.....	5	Дисплей	19
Расположение котла	5	Порядок пуска в эксплуатацию.....	20
Промывка контура отопления	6	Первый пуск в эксплуатацию.....	20
Установки с подогреваемым полом	6	Регулирование	21
Маркировка CE.....	6	АВТОМАТИЧЕСКАЯ КАЛИБРОВКА И ПРОЦЕДУРА КОНТРОЛЯ	
Подсоединение дымохода.....	7	СГОРАНИЯ	21
Подключение дымохода/воздуховода.....	7	Регулировка максимальной мощности системы отопления	23
Подключение к электрической сети	7	Проверка мощности в режиме розжига.....	23
Описание котла	8	Регулировка задержки розжига	23
Размеры	8	Сводная таблица параметров потипам газа	24
Гидравлическая схема.....	9	Переход на другой тип газа	24
Габаритные размеры	10	Отображение - регулировка - диагностика	25
Минимальные расстояния.....	10	Режим SRA.....	32
Монтажный шаблон	10	Устройства защиты котла	33
Монтаж	11	Защитное выключение	33
Гидравлические соединения	11	Аварийное выключение	33
Монтаж гидравлического комплекта.....	11	Таблица кодов неисправностей	34
Промывка контура отопления	11	Защита от замерзания.....	34
Остаточное давление при ΔT 20 °C.....	11	Техническое обслуживание	35
Подключение бойлера косвенного нагрева	12	Доступ к внутренним элементам	35
Предохранительный клапан	12	Общие рекомендации.....	36
Монтаж котла	13	Очистка первичного теплообменника.....	36
Отвод конденсата.....	13	Очистка сифона.....	36
Присоединение дымохода.....	14	Проверка работы	36
Типы и длины трубопроводов подачи воздуха и отвода		Операции по опорожнению и использованию антифриза	36
продуктов сгорания	14	Слив системы горячего водоснабжения	36
Типы дымоходов/воздуховодов	15	Обучение пользователя	37
Подключение к электрической сети	16	Утилизация и повторная переработка.....	37
Подключение дополнительных устройств.....	16	Обозначения на заводской табличке.....	37
Подключение комнатного термостата	16	технические характеристики	38
Электрическая схема.....	17		

ПРАВИЛА БЕЗОПАСНОСТИ

Перечень условных обозначений:

Несоблюдение этого предупреждения может привести к несчастным случаям, в определенных ситуациях даже смертельным.



Несоблюдение этого предупреждения может привести к повреждениям имущества, в определенных ситуациях даже серьезным, и нанести ущерб домашним животным и растениям.



Прибор должен крепиться на прочную стену, не подверженную вибрациям



При сверлении стены не повредите существующую электропроводку или трубы.

Удар током при контакте с проводами под напряжением



Взрыв, пожар или отравление газом в случае его утечки из поврежденного газопровода.

Повреждение существующих систем.

Затопление – утечка воды из поврежденных труб.

Для электропроводки используйте провода надлежащего сечения.

Возгорание из-за перегрева при проходе тока по проводам меньшего сечения.



Предохраните трубы и электрические провода во избежание их повреждения.

Удар током при контакте с проводами под напряжением.



Взрыв, пожар или отравление газом в случае его утечки из поврежденного газопровода.

Затопление – утечка воды из поврежденных труб.

Проверьте, чтобы помещение, в котором устанавливается прибор и устройства, с которыми он соединяется, соответствовало действующим нормативам.

Удар током при контакте с неправильно установленными проводами под напряжением.



Взрыв, пожар или отравление токсичными газами из-за неправильно установленной вентиляции или дымохода. Повреждение прибора из-за неправильных условий его эксплуатации.

Используйте пригодные инструменты или ручные приборы (в особенности необходимо проверить, чтобы инструмент не был поврежден, чтобы его рукоятка была целой и прочно прикреплена), правильно используйте инструменты, избегайте их падения, убирайте инструменты на место после их использования.

Несчастные случаи от отлетающих осколков или кусков, вдыхание пыли, удары, порезы, уколы, царапины.



Повреждение прибора или расположенных рядом предметов отлетающими осколками, ударами, порезами.

Используйте пригодные электрические инструменты (в особенности необходимо проверить, чтобы провод электропитания и штепсельная вилка не были повреждены, и чтобы детали, имеющие вращательное или поступательное движение, были прочно прикреплены), правильно используйте инструмент, не преграждайте проходы проводами электропитания, предохраняйте инструмент от падения, после использования отсоединить от электрической розетки и убрать на место.

Несчастные случаи от отлетающих осколков или кусков, вдыхания пыли, ударов, порезов, уколов, царапин, шума, вибраций.



Повреждение прибора или расположенных рядом предметов отлетающими осколками, ударами, порезами.

Проверьте, чтобы переносные лестницы были прочно установлены на пол, чтобы они были рассчитаны на соответствующую нагрузку, чтобы ступеньки не были повреждены и не были скользкими, чтобы никто не сдвинул лестницу со стоящим на ней человеком, чтобы кто-нибудь страховал внизу.

Падение или защемление (раскладные лестницы).



Проверьте, чтобы многоярусные лестницы были прочно установлены, чтобы они были рассчитаны на соответствующую нагрузку, ступеньки не были повреждены и не были скользкими; лестница должна быть оснащена перилами вдоль подъема и защитным барьером на платформе.



Опасность падения

Проверьте, чтобы в процессе выполнения работ на высоте (как правило выше двух метров от пола) были предусмотрены защитные барьеры в рабочей зоне или персональные страховочные тросы во избежание падения, а также проверить, чтобы внизу не находилось опасных предметов в случае падения, и чтобы в случае падения внизу имелись амортизирующие приспособления или предметы.

Опасность падения



Проверьте, чтобы в рабочей зоне были предусмотрены надлежащие гигиенические и санитарные условия: освещение, вентиляция, прочность конструкций.

Опасность ударов, падения и т.д.



Предохраните прибор и прилегающие зоны соответствующим защитным материалом.

Повреждение прибора или расположенных рядом предметов отлетающими осколками, ударами, порезами.



Перемещайте прибор с соответствующей предосторожностью и защитными приспособлениями.

Повреждение прибора или расположенных рядом предметов ударами, порезами, сжатием.



Для выполнения работ наденьте защитную спец. одежду.

Несчастные случаи от ударов током, от отлетающих осколков или кусков, вдыхания пыли, ударов, порезов, уколов, царапин, шума, вибраций.



Расположите материалы и инструменты таким образом, чтобы их использование было удобно и безопасно, избегайте скопления материалов, которые могут рассыпаться или упасть.

Повреждение прибора или расположенных рядом предметов ударами, порезами, сжатием.



Работы внутри прибора должны выполняться с соблюдением предосторожностей во избежание случайных ударов об острые выступы.

Опасность порезов, уколов, царапин.



Восстановите все защитные устройства и функции управления, затронутые ремонтом прибора, и проверьте их исправность перед включением агрегата.

Взрыв, пожар или отравление токсичными газами из-за утечек газа или из-за неправильного удаления продуктов сгорания.



Повреждение или блокировка прибора из-за его функционирования без контрольных устройств.

Не выполняйте никакого обслуживания, не проверив отсутствие утечек газа при помощи специального прибора.

Взрыв или пожар из-за утечек газа из поврежденного /отсоединенного газопровода или из-за поврежденных/отсоединенных комплектующих.



Не выполняйте никакого обслуживания, не проверив отсутствие свободного пламени или источников воспламенения.

Взрыв или пожар из-за утечек газа из поврежденного /отсоединенного газопровода или из-за поврежденных/отсоединенных комплектующих.



Проверьте, чтобы воздуховоды вентиляции и дымоходы не были засорены.

Взрыв, пожар или отравление токсичными газами из-за утечек газа или из-за неправильной вентиляции или удаления продуктов сгорания.



Проверьте, чтобы дымоход не имел утечек.

Отравление токсичными газами из-за неправильного удаления продуктов сгорания.



Перед осуществлением работ слейте воду из компонентов, содержащих горячую воду, открыв соответствующие краны.

Опасность ожогов.



Удалите известковые налеты с компонентов, следуя инструкциям, приведенным в инструкциях к используемому веществу. Предусмотрите надлежащую вентиляцию помещения, наденьте защитную одежду, избегайте смешивания разных веществ, предусмотрите защиту агрегата и расположенных рядом с ним предметов.

Повреждение кожи и глаз при контакте с кислотосодержащими веществами, отравление при попадании в дыхательные пути или в пищевод токсичных химических веществ.



Повреждение прибор или расположенных рядом с ним предметов кислотосодержащими веществами.

Герметично закройте отверстия, использованные для контроля давления и регуляции газа.

Взрыв, пожар или отравление токсичными газами из-за утечек газа из открытых отверстий.



Проверьте, чтобы форсунки горелок соответствовали типу используемого газа.

Повреждение прибора по причине неправильного процесса горения.



В случае появления запаха горелого или дыма из прибора отключите электропитание, перекройте газовый кран, откройте окна и вызовите техника.

Ожоги, отравление токсичными газами.



В случае появления запаха газа перекройте газовый кран, откройте окна и вызовите техника.



Взрыв, пожар или отравление токсичными газами.

Установку и первый пуск котла разрешается выполнять только квалифицированному специалисту в соответствии с действующими нормами и правилами и прочими требованиями местных государственных органов власти и органов здравоохранения.

Послемонтажа котла, лицо, осуществлявшее установку, обязано убедиться, что владелец получил гарантийный талон и руководство по эксплуатации, а также всю необходимую информацию по обращению с котлом и устройствами защиты и безопасности.

Котел следует подключить к контурам отопления и горячего водоснабжения (ГВС), которые должны соответствовать техническим характеристикам котла.

Строго запрещается использовать котел в целях, не указанных в данной инструкции.

Производитель не несет ответственности за повреждения, являющиеся следствием ненадлежащей эксплуатации котла или несоблюдения требований данного руководства.

Установка, техническое обслуживание и все прочие действия должны производиться в полном соответствии с действующими нормами и правилами, а также указаниями производителя. Неправильная установка может привести к травмам людей и домашних животных, повреждению имущества; компания-изготовитель за причинённые неправильной установкой убытки ответственности не несёт.

Котел поставляется в картонной упаковке. После снятия упаковки убедитесь в отсутствии повреждений и проверьте комплектность. О нарушениях известите поставщика данного оборудования.

Не позволяйте детям играть с упаковочным материалом (скрепки, пластиковые пакеты, пенополистирол и пр.) - это опасно.

В случае неисправности и/или нарушения нормальной работы отключите котел, закройте газовый кран и вызовите квалифицированного специалиста.

Прежде чем производить техническое обслуживание или ремонт котла, убедитесь, что его электропитание отключено (внешний двухполюсный выключатель находится в положении «OFF» (ВЫКЛ)).

ЗАПРЕЩАЕТСЯ ВЫПОЛНЯТЬ РЕМОНТ КОТЛА САМОСТОЯТЕЛЬНО. Обратитесь к квалифицированному специалисту.

Запрещается выполнять ремонт котла самостоятельно. Все ремонтные работы, должны проводиться квалифицированными специалистами, только с использованием оригинальных запасных частей.

ПРИ НЕСОБЛЮДЕНИИ ТРЕБОВАНИЙ ДАННОЙ ИНСТРУКЦИИ СУЩЕСТВЕННО СНИЖАЕТСЯ БЕЗОПАСНОСТЬ ЭКСПЛУАТАЦИИ КОТЛА И АННУЛИРУЮТСЯ ГАРАНТИЙНЫЕ ОБЯЗАТЕЛЬСТВА ПРОИЗВОДИТЕЛЯ.

При проведении технического обслуживания или любых работ в непосредственной близости от воздухопроводов, дымоходов или их принадлежностей, следует выключить котел (установите внешний двухполюсный выключатель в положение «OFF» (ВЫКЛ)) и перекрыть газовый кран. По завершении работ привлечите квалифицированного специалиста для проверки эффективности функционирования дымоходов и воздухопроводов и прочего оборудования.

Перед внешней очисткой котла выключите его и установите внешний двухполюсный выключатель в положение «OFF» (ВЫКЛ). Чистку следует проводить с помощью ткани, смоченной в мыльной воде. Не используйте агрессивные моющие средства, инсектициды или другие токсичные вещества.

Не используйте и не храните легковоспламеняющиеся вещества в помещении, в котором установлен котел.

Перед подключением котла необходимо:

- не допускать размещения котла в зонах, где воздух, используемый для сгорания топлива, имеет повышенное содержание хлора (помещения типа бассейнов), и/или других вредных веществ, таких как аммиак (парикмахерские салоны), щелочи (прачечная) и т. д.
- проверить соответствие комплектации котла работе на имеющемся газе (прочитайте указания на этикетке на упаковке и на табличке с характеристиками котла)
- проверить по этикеткам на упаковке и по заводской табличке на аппарате, что котел предназначен для использования в стране, в которой он должен быть установлен, и что категория газа, на которую рассчитан котел, соответствует одной из категорий, разрешенных к использованию в стране эксплуатации котла.
- Контур подачи газа должен быть выполнен по специальным стандартам и иметь соответствующие размеры. Необходимо также определить максимальную мощность котла и убедиться, что размеры и присоединения запорного крана соответствуют его мощности.
- Перед установкой рекомендуется тщательно очистить подвод газа, чтобы удалить загрязнения, которые могли бы нарушить нормальную работу котла.
- Важно также проверить, что давление поступающего к котлу газа соответствует норме.
- Убедитесь, что максимальное давление подачи воды не превышает 5 бар. В противном случае необходимо установить редукционный клапан.
- Если жесткость воды превышает 20°F, необходимо предусмотреть ее специальную обработку.

Химический состав воды, используемой в качестве теплоносителя, должен соответствовать требованиям действующих нормативных документов

Рекомендации :

Если зона подвергается риску поражения молнией (изолированный монтаж на линии ENEL...), обеспечьте систему защиту от молнии.

Наша гарантия зависит от соблюдения этого условия.

РАСПОЛОЖЕНИЕ КОТЛА

- Никогда не устанавливайте котел над кухонными варочными панелями, духовыми шкафами и, в целом, над какими-либо источниками жирных паров, которые могут нарушить исправную работу котла по причине возможного засорения.
- Предусмотрите, чтобы стена и крепления были рассчитаны на вес котла (вес: приблизительно 45 кг)
- Примите необходимые меры для сокращения шумового уровня

Предупреждение:

Для исправной работы котла необходимо выбрать подходящее место для его монтажа в соответствии с предельной рабочей температурой и защитить место монтажа от прямого воздействия атмосферных осадков.

ПОДГОТОВКА И ОСУЩЕСТВЛЕНИЕ МОНТАЖА

Контур санитарной горячей воды.

Если степень жесткости воды превышает ТН 25, необходимо предусмотреть систему смягчения воды.

Система главного отопления.

Объем контура отопления: при расчете трубопроводов необходимо учесть минимальный расход 300 л/час с закрытыми кранами.

Предотвращение коррозии.

Исправная работа прибора может быть нарушена по причине коррозии, если трубопровод состоит из неоднородных материалов.

Во избежание этой проблемы рекомендуется использовать ингибитор коррозии.

Необходимо принять все меры во избежание приобретения обработанной водой агрессивных свойств.

Старые установки: установите фильтр-грязевик на обратной линии и в нижней точке, затем произведите надлежащую обработку трубопровода.

Рекомендуется : предусмотреть устройства удаления воздуха на всех батареях и в верхних точках оборудования, а также сливные краны в нижней части.

Промывка контура отопления

Если котел подключается к существующему контуру отопления, в воде могут иметься различные примеси, способные оказать вредное воздействие на котел, приводящее к сокращению срока его службы. Перед демонтажем старого котла обязательно обеспечьте тщательную промывку системы от загрязнений, способных оказать вредное воздействие на котел. Обязательно убедитесь, что объем расширительного бака соответствует объему воды в контуре отопления.

Установки с подогреваемым полом

В установках с подогреваемым полом установите предохранительное устройство на отводе системы отопления для пола. Для электрического подключения термостата см. раздел «Электрические соединения».

При повышенной температуре на отводе котел остановится как в режиме нагрева воды, так и в режиме отопления, и на дисплее появится код неисправности 1 16 «Термостат теплого пола разомкнут». Котел снова запускается в работу при замыкании контактов термостата с автоматическим приведением в рабочее положение.

ВНИМАНИЕ

В непосредственной близости от котла не должны находиться легковоспламеняющиеся вещества.



Убедитесь, что помещение, в котором устанавливается котел, а также все системы, к которым он подключается, соответствуют действующим нормам и правилам, а также требованиям производителя.

Если в помещении, в котором установлен котел, присутствуют пыль и/или агрессивные газы, то котел должен быть полностью защищен от воздействия этого воздуха.

Маркировка CE

Знак CE гарантирует соответствие этого аппарата следующим директивам:

- 2016/426/EU относительно газового оборудования
- 2014/30/EU относительно электромагнитной совместимости
- 92/42/CEE относительно энергетической отдачи
"только статья 7 (§2), статья 8 и приложение с III по V"
- 2014/35/EU относительно электрической безопасности
- 2009/125/CE Регулирование и снижение выбросов
- 813/2013 Регулирование и снижение выбросов

Подсоединение дымохода

Поставляются котлы класса В (забор воздуха из помещения) и класса С (забор наружного воздуха). Во избежание попадания отработавших газов в систему воздухопроводов тщательно выполните монтаж уплотнителей тракта удаления продуктов сгорания. Во избежание образования конденсата горизонтальные участки трубопроводов должны быть проложены с уклоном не менее 3 %.

Установка по типу В допускается в помещениях с надлежащей вентиляцией и подачей воздуха, в соответствии с действующими нормами и правилами. В помещениях, в которых возможно присутствие коррозионноактивных паров в воздухе (например, прачечные, парикмахерские, гальваночасти и т.д.) следует использовать только установку типа С (с подачей воздуха извне помещения). Это обеспечивает защиту котла от коррозии.

Котлы типа С, с герметичной (закрытой) камерой сгорания и подачей воздуха извне помещения не налагают ограничений на вентиляцию и размеры помещения, в котором их устанавливают. Для обеспечения нормального функционирования котел следует защитить от атмосферных воздействий, температура воздуха на месте монтажа должна быть в пределах рабочего диапазона.

Котел следует монтировать на прочной, несущей стене, выполненной из негорючего материала, способной выдержать его вес.

При определении места установки котла следует выдерживать минимальные расстояния от корпуса котла до близлежащих поверхностей, для доступа к элементам при техническом обслуживании.

При монтаже коаксиальной (сдвоенной) системы дымоудаления/подачи воздуха необходимо использовать только оригинальные принадлежности. Дымоход не должен соприкасаться или проходить в непосредственной близости от легковоспламеняемых материалов, а также проходить через конструкции здания, изготовленные с использованием легковоспламеняемых материалов. Соединение должно быть выполнено так, чтобы обеспечить защиту от попадания конденсата в котел. При замене старого котла также следует заменить элементы системы вентиляции и отвода продуктов сгорания.

Подключение дымохода/воздуховода

- коаксиальная система (по типу «труба в трубе»), предназначенная для подачи воздуха и отвода продуктов сгорания;
- раздельная система для отвода продуктов сгорания и подачи воздуха снаружи помещения;
- одноканальный дымоход для удаления продуктов. Для соединения котла с дымоходом необходимо использовать материалы стойкие к конденсации.

Длина дымохода и изменение направления соединительных узлов см. таблицу, в которой приведены различные схемы дымоходов.

Комплекты соединительных элементов для подвода воздуха и отвода продуктов сгорания поставляются отдельно в соответствии с требованиями, предъявляемыми к установке. Котел рассчитан на соединение с коаксиальной системой подвода воздуха и отвода продуктов сгорания.

При потере давления в газоходах см. каталог принадлежностей. Дополнительное сопротивление должно учитываться в соответствии с их размерами.

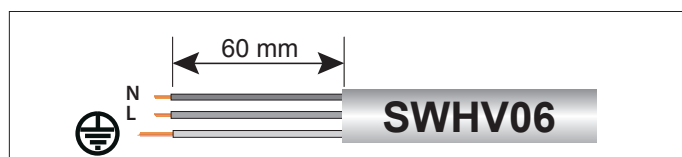
Методика расчета, значения эквивалентных длин и примеры приведены в каталоге принадлежностей

ОСТОРОЖНО!

Убедитесь, что трубопроводы подачи воздуха и отвода продуктов сгорания свободны от сторонних предметов и не имеют неплотностей.

**Подключение к электрической сети**

С целью обеспечения безопасности поручите квалифицированному специалисту тщательно проверить все электрические соединения котла. Производитель не несет ответственности за ущерб, причиненный отсутствием надлежащего заземления или ненадлежащими параметрами сети электропитания. Убедитесь, что система рассчитана на максимальную мощность, потребляемую котлом (см. паспортную табличку). Убедитесь, что используются проводники сечением не менее 0,5 мм². Для правильной и безопасной работы котел должен быть **ОБЯЗАТЕЛЬНО** надежно заземлен. Питание осуществляется от сети 230 В, 50 Гц (L, N + PE) с соблюдением полярности и заземляющим проводником. При необходимости замены кабеля электропитания обращайтесь к квалифицированному специалисту. Заземляющий провод (желтый или зеленый) должен иметь большую длину, чем фазный провод или нейтраль. Внимание! Заменять кабель электропитания допускается только кабелем такого же типа.

**Внимание!**

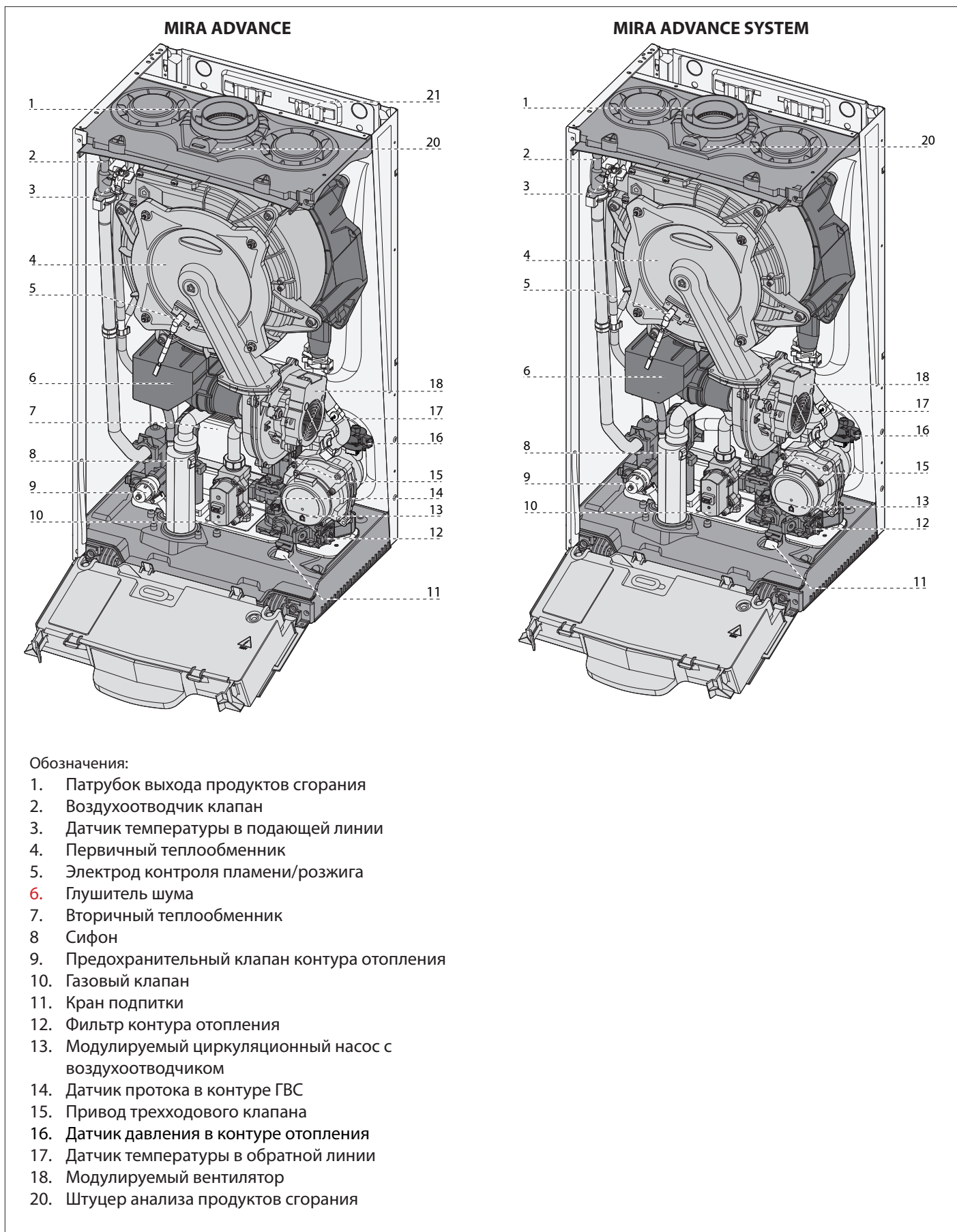
Подключение котла к сети электропитания следует выполнять через постоянное соединение (не допускается использование штепсельной вилки) через двухполюсный выключатель с минимальным расстоянием между контактами не менее 3 мм.

Строго запрещается использовать многовыводные штекеры, удлинители и/или переходники.

Котел не имеет средств грозозащиты.

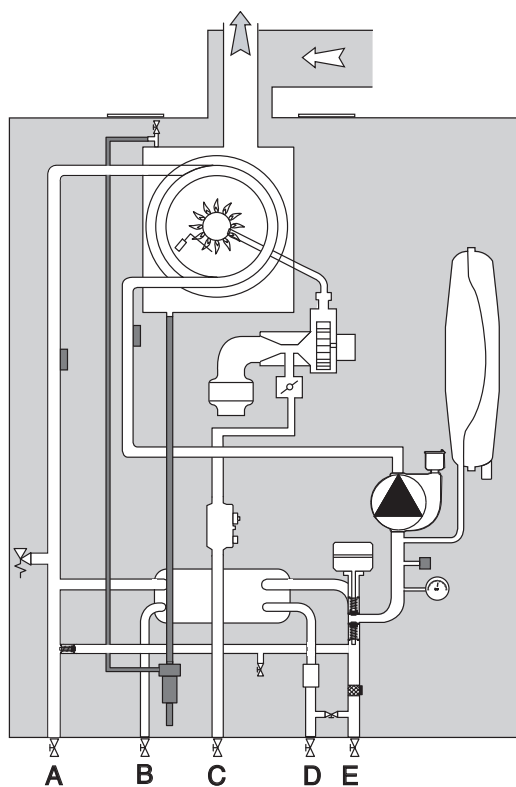
При необходимости замены предохранителей используйте быстродействующие плавкие предохранители 2 А.

ОБЩИЙ ВИД - ГИДРАВЛИЧЕСКАЯ СХЕМА

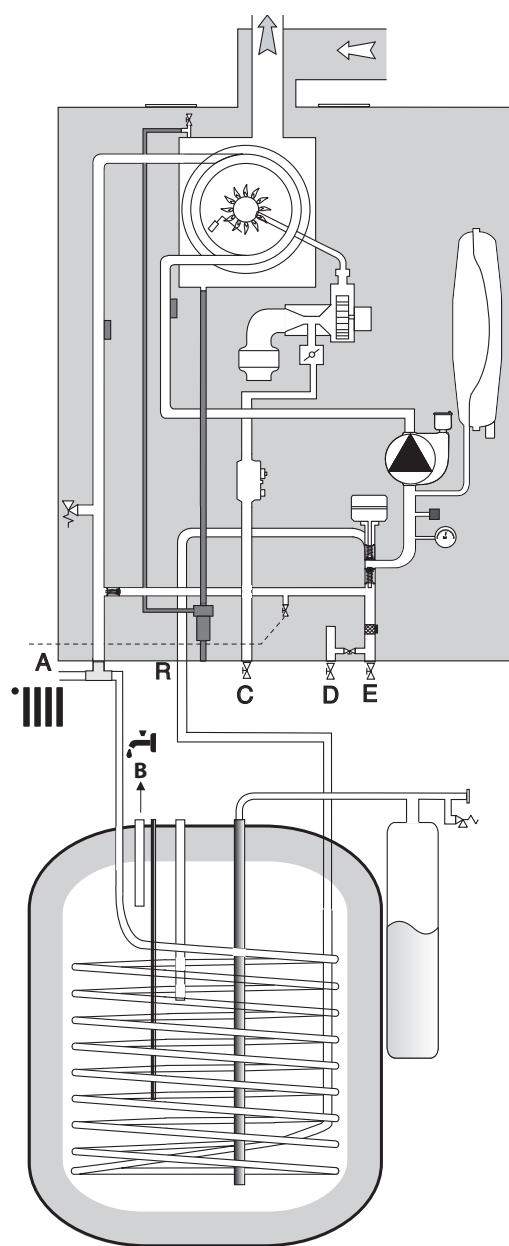


ГИДРАВЛИЧЕСКАЯ СХЕМА

MIRA ADVANCE

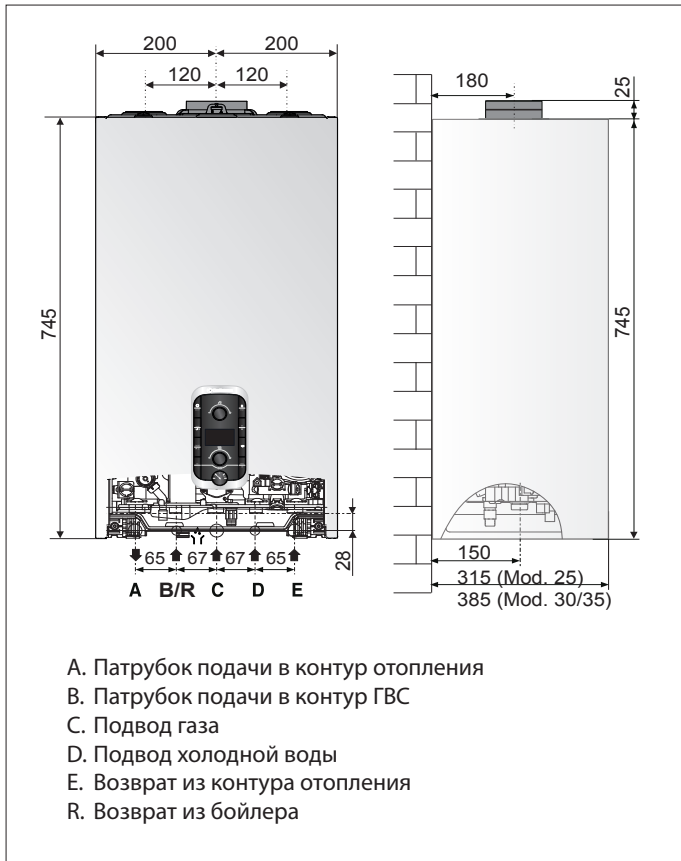


MIRA ADVANCE SYSTEM



- A. Патрубок подачи в контур отопления
- B. Патрубок подачи в контур ГВС
- C. Подвод газа
- D. Подвод холодной воды
- E. Возврат из контура отопления
- R. Возврат из бойлера

РАЗМЕРЫ

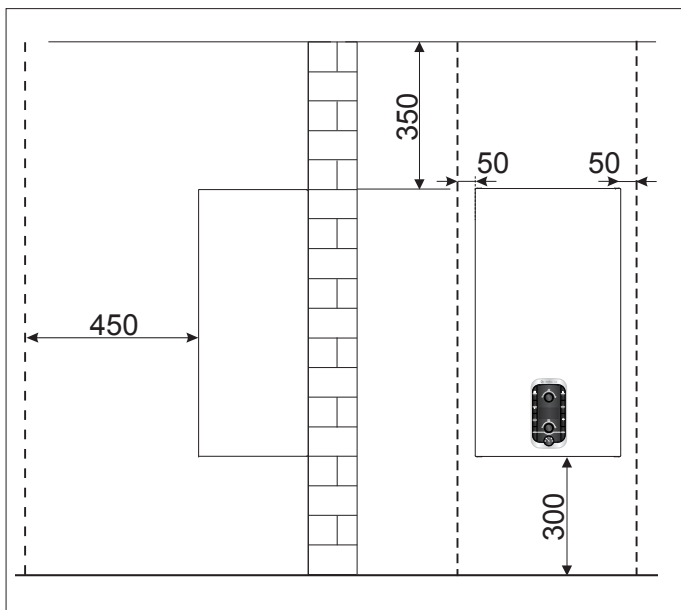


Минимальные расстояния

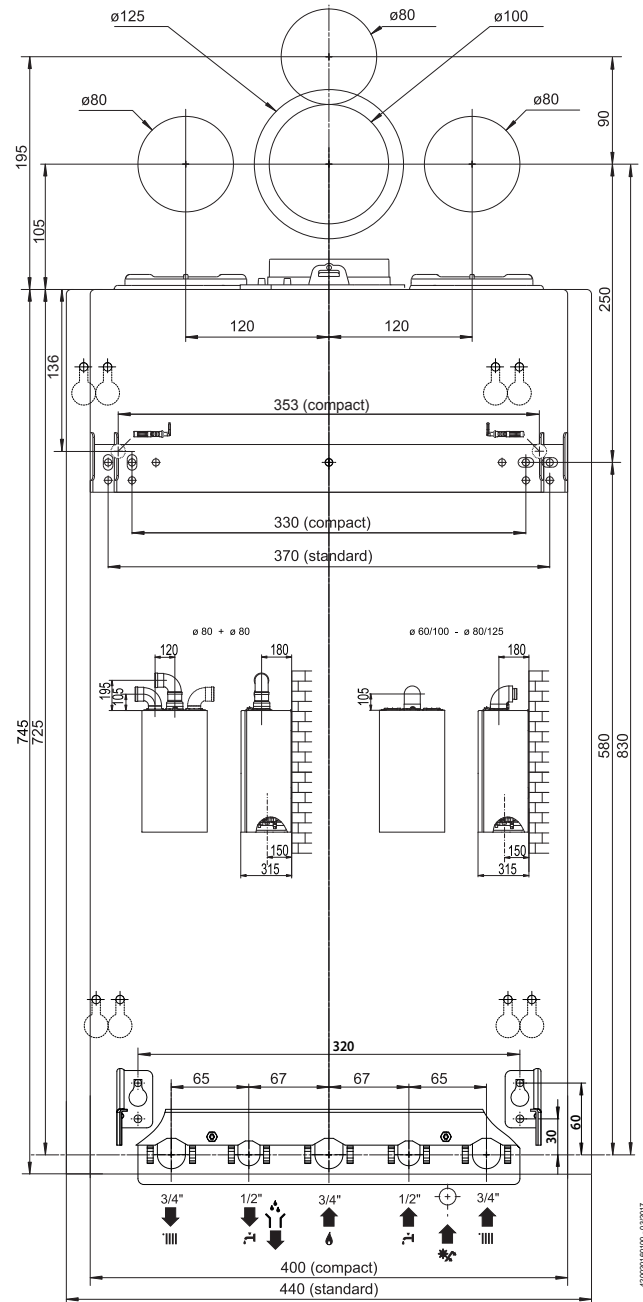
Для легкого доступа к котлу при техническом обслуживании следует обеспечить соответствующие минимально допустимые расстояния (свободное пространство) от корпуса котла до близлежащих предметов и поверхностей.

Устанавливать котел следует в соответствии с действующими нормами и правилами, а также в соответствии с требованиями производителя.

При установке обязательно используйте уровень, котел должен находиться в строго вертикальном положении.



МОНТАЖНЫЙ ШАБЛОН



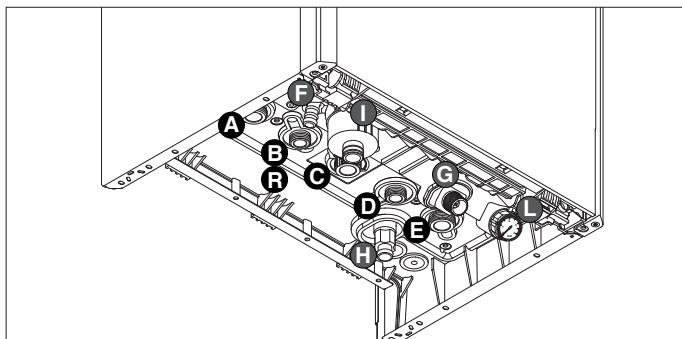
420001/0100 - 01/2017

Гидравлическое/газовое соединение

У наших дилеров имеются различные виды Комплектов, соответствующих разным требованиям установки:

- Первый монтаж
- Замена старого котла Chaffoteaux
- Замена котлов других марок

Подробности смотрите в каталоге аксессуаров CHAUFFOTEAUX.

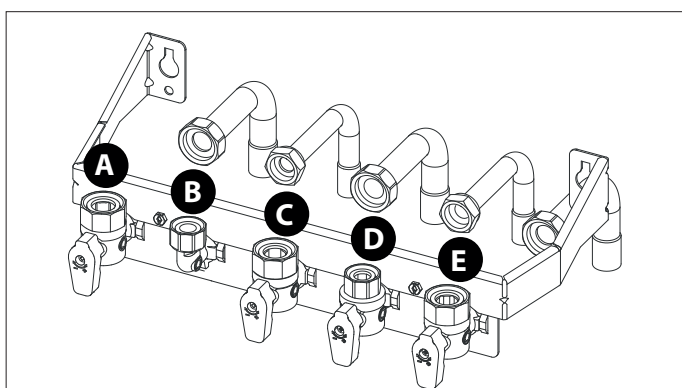


- A. Патрубок подачи в контур отопления
- B. Патрубок подачи в контур ГВС
- C. Подвод газа
- D. Подвод холодной воды
- E. Возврат из контура отопления
- F. Трубка слива предохранительного клапана
- G. Кран подпитки
- H. Сливной кран
- I. Слив конденсата
- L. Манометр (давление в контуре отопления)
- R. Возврат из бойлера

Монтаж гидравлического комплекта (доп. опция)

Для установки гидравлического комплекта подключения с кронштейном необходимо использовать бумажный шаблон и подводные трубы воды/газа, входящие в комплект.

Закрепите гидравлический комплект на стене и отрегулируйте, если необходимо, два кронштейна и боковые стенки двумя винтами. Подсоедините переходники гидравлического комплекта к котлу и перейдите к заполнению системы теплоносителем, контролируя герметичность водного и газового контура.



Состав гидравлического комплекта

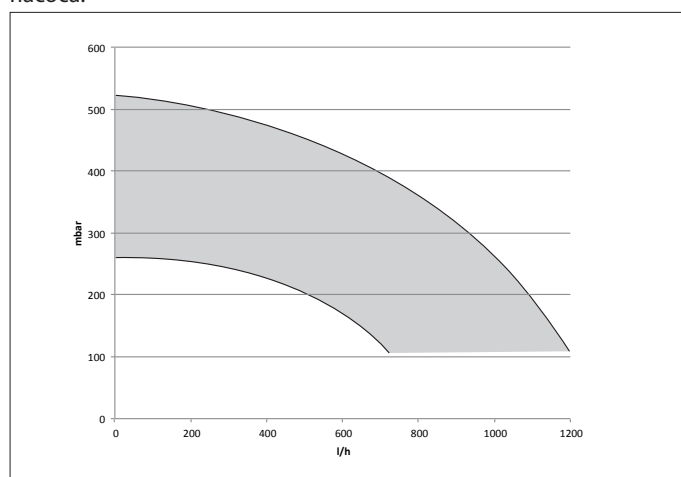
- A. Кран подачи отопления
- B. Переходник выхода горячей воды
- C. Кран газа (желтая ручка)
- D. Кран входа холодной воды
- E. Кран возврата отопления

Промывка контура отопления

Если котел подключается к существующему контуру отопления, в воде могут иметься различные примеси, способные оказать вредное воздействие на котел, приводящее к сокращению срока его службы. Перед демонтажем старого котла обязательно обеспечьте тщательную промывку системы от загрязнений, способных оказать вредное воздействие на котел. Обязательно убедитесь, что объем расширительного бака соответствует объему воды в контуре отопления.

Остаточное давление при ΔT 20 °C

Для расчета размеров трубопроводов и нагревательных приборов контура отопления остаточное давление следует рассчитывать как функцию от требуемого расхода воды, принимая во внимание характеристику циркуляционного насоса.



Подключение бойлера косвенного нагрева MIRA ADVANCE SYSTEM

Котел может быть подключен к внешнему бойлеру косвенного нагрева для производства горячей воды.

Температура регулируется NTC-датчиком (в соответствии с электрической диаграммой). Если температура контролируется термостатом, необходимо внести поправки в настройки котла с помощью параметра 228.

ВНИМАНИЕ!! **ОДНОКОНТУРНЫЕ МОДЕЛИ** **СИСТЕМА АВТОМАТИЧЕСКОЙ** **ДЕЗИНФЕКЦИИ**



(ФУНКЦИЯ “АНТИЛЕГИОНЕЛЛА”)

Легионелла - это маленькие стержнеобразные бактерии, которые являются естественной составляющей всех пресных вод.

Болезнь легионеров - это пневмония, вызванная путем вдыхания бактерий Legionella.

Следует избегать периодов длительного застоя теплой воды; Это означает, что бак следует использовать или промывать как минимум еженедельно.

Европейский стандарт CEN/TR 16355 дает рекомендации относительно надлежащей практики в отношении предотвращения роста легионеллы в питьевой воде.

Но существующие национальные требования и нормы остаются в приоритете.

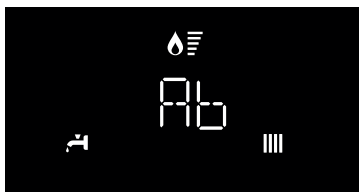
Котлы **MIRA ADVANCE SYSTEM**, подключенные к внешнему бойлеру (с датчиком NTC пар 228=1) используют функцию термической дезинфекции “Антилегионелла”, которая уже активирована в заводских настройках (пар. 257).

Эта система вступает в действие каждый раз, когда котел будучи электрически подключенным к электросети, каждые 30 дней (пар. 258) подогревает воду в бойлере до 60°C и поддерживает ее в течение одного часа.

СЛЕДУЕТ ИНФОРМИРОВАТЬ ПОЛЬЗОВАТЕЛЯ О РЕЖИМЕ РАБОТЫ ФУНКЦИИ, ЧТОБЫ ИЗБЕЖАТЬ ПОВРЕЖДЕНИЙ ЧЕЛОВЕКУ, ЖИВОТНЫМ ИЛИ ИМУЩЕСТВУ.

Температура в бойлере постепенно понизится после возврата к заданной температуре ГВС.

Когда функция активна, на дисплее отображается: **“Ab”**.



Рекомендуется установить смесительный клапан на выходе ГВС из бойлера, чтобы избежать ожогов.

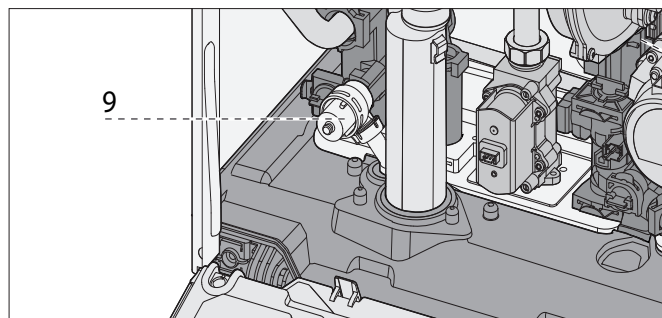
ФУНКЦИЯ ОТКЛЮЧЕНА, ЕСЛИ КОТЕЛ НАХОДИТСЯ В РЕЖИМЕ “ТОЛЬКО ОТОПЛЕНИЕ”.

Функция предназначена только для котла и бойлера, для полной обработки системы и всех точек вывода, обратитесь к квалифицированному техническому специалисту.

ПРЕДУПРЕЖДЕНИЕ: КОГДА ВЫПОЛНЯЕТСЯ ФУНКЦИЯ ТЕРМИЧЕСКОЙ ДЕЗИНФЕКЦИИ, ТЕМПЕРАТУРА ВОДЫ МОЖЕТ ВЫЗВАТЬ ОЖОГИ. ПРОВЕРЬТЕ РУКОЙ ТЕМПЕРАТУРУ ВОДЫ ПЕРЕД ПРИНЯТИЕМ ВАННЫ ИЛИ ДУША.

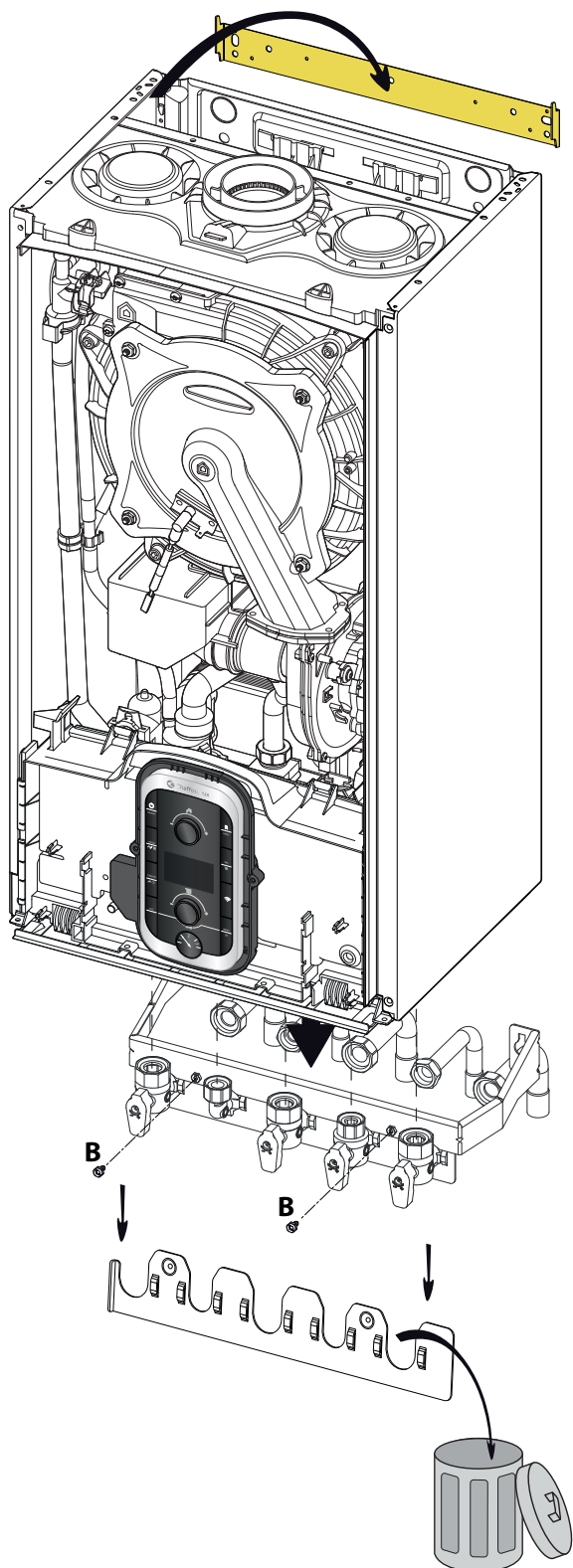
Предохранительный клапан

Дренажный патрубок предохранительного клапана **9** (см. рисунок) следует соединить с дренажным сифоном так, чтобы можно было визуально убедиться в работоспособности предохранительного клапана. В противном случае может быть причинен вред людям, домашним животным и имуществу. За указанные травмы и ущерб производитель ответственности не несёт.



Монтаж котла

- закрепите опорный кронштейн котла на стене и выровняйте его
- прицепите котел к кронштейну
- снимите передний кожух
- в случае установки с гидравлическим монтажным комплектом: отпустите два винта В и снимите прихват 37. Соедините краны и переходники гидравлического комплекта на котле
- в случае установки с гидравлическим комплектом, перед тем как устанавливать оборудование, выполните соединение
- проверьте уплотнение водных и газовых соединений и устраните возможные утечки.



Отвод конденсата

Конденсационная технология, отличающаяся высокой энергетической эффективностью, сопряжена с образованием конденсата, который необходимо утилизировать.

Для этого, следует соединить пластиковым шлангом, входящим в комплект поставки, патрубок отвода конденсата с сливным сифоном. Должна быть обеспечена возможность визуального контроля.

Соблюдайте действующие национальные нормативы по монтажу и возможные предписания местных властей и организаций, отвечающих за здравоохранение населения.

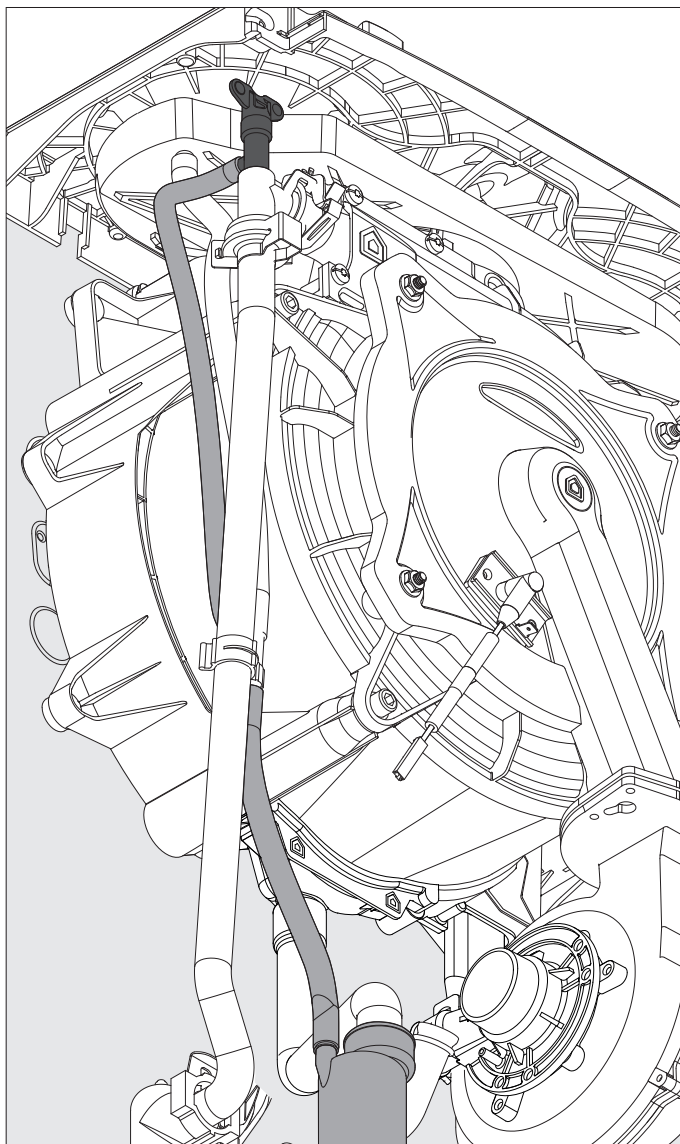
Перед началом эксплуатации котла необходимо заполнить сифон водой.

СИФОН ЗАПОЛНЯЕТСЯ ВОДОЙ ВО ВРЕМЯ ПРОЦЕДУРЫ УДАЛЕНИЯ ВОЗДУХА ИЗ КОТЛА (ИЛИ СИСТЕМЫ ОТОПЛЕНИЯ) - СМ. СТР. 17.

УБЕДИТЕСЬ В ТОМ, ЧТО В СИФОНЕ НАХОДИТСЯ ВОДА; ЕСЛИ ЕЕ НЕТ, ТО ПЕРЕД ПУСКОМ КОТЛА СИФОН НЕОБХОДИМО ЗАПОЛНИТЬ ВОДОЙ.

ОТКРОЙТЕ РУЧНОЙ ВОЗДУШНЫЙ КЛАПАН НА ПЕРВИЧНОМ ТЕПЛООБМЕННИКЕ ДО ПОЛНОГО ЗАПОЛНЕНИЯ. ПРОВЕРЬТЕ ЕЩЕ РАЗ ДАВЛЕНИЕ В СИСТЕМЕ НА МАНОМЕТРЕ.

ВНИМАНИЕ! ОТСУТСТВИЕ ВОДЫ В СИФОНЕ МОЖЕТ ПРИВЕСТИ К УТЕЧКЕ ПРОДУКТОВ СГОРАНИЯ В ПОМЕЩЕНИЕ.



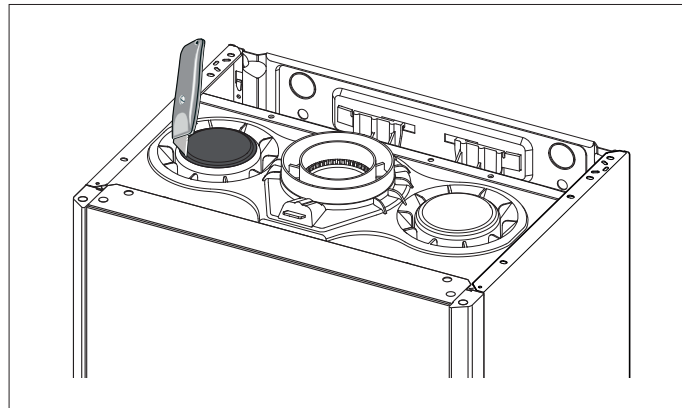
Подсоединение дымохода

Котел должен устанавливаться только при условии наличия устройства подачи свежего воздуха и вывода дымовых газов. Эти комплекты поставляются отдельно от оборудования, с целью удовлетворить различные решения, применяемые к оборудованию.

Подробности смотрите в Руководстве по эксплуатации и инструкциях, поставляемых вместе с различными комплектами.

Котел предназначен для подсоединения к системе всасывания и вывода дымовых газов коаксиального и двухпоточного типа. В случае с конденсационными котлами, трубопровод должен иметь наклон (3%) к котлу во избежание застоя конденсата.

Используйте только специальный конденсационный комплект дымоудаления!



При монтаже дымохода из отдельных труб следует использовать только одно воздухозаборное отверстие.

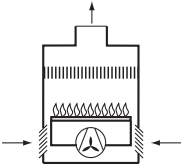
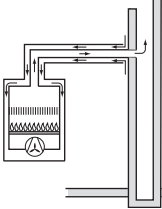
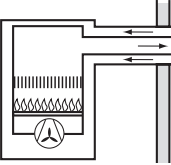
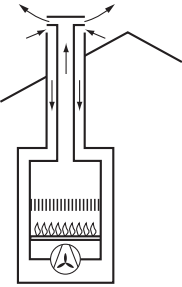
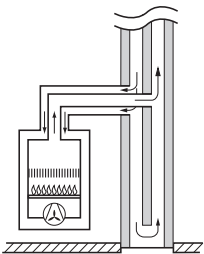
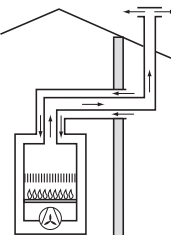
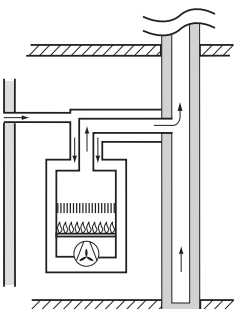
Снимите фиксатор, открутив винты, и вставьте патрубок приточного воздуховода. Зафиксируйте его с помощью поставляемых в комплекте винтов.

Типы и длины трубопроводов подачи воздуха и отвода продуктов сгорания

Тип газохода		Максимальная длина дымохода/воздуховода, mspalin (m)				Диаметры труб, мм (mm)
		MIRA ADVANCE				
		MIRA ADVANCE SYSTEM		MIRA ADVANCE SYSTEM		
		12	25	30	35	
Коаксиальная система	C13					ø 60/100
	C33	26	8	7	6	
	C43					
	B33	26	8	7	6	
Коаксиальная система	C13					ø 80/125
	C33	33	21	20	24	
	C43					
	B33	33	21	20	24	
Раздельная система		S1 = S2				ø 80/80
	C13	29 = 29	36 = 36	30 = 30	23 = 23	
	C33	38 = 38	48 = 48	40 = 40	30 = 30	
	C43	29 = 29	36 = 36	30 = 30	23 = 23	
	C13	18 = 18	7 = 7	6 = 6	7 = 7	ø 60/60
	C33	24 = 24	10 = 10	9 = 9		
	C43	18 = 18	7 = 7	6 = 6	7 = 7	
		S1 + S2				
	C53	50	60		45	ø 80/80
	C83	36	16	12	14	ø 60/60
B23	50	60		45	ø 80	

S1 – подача воздуха; S2 = отвод продуктов сгорания

Типы дымоходов/воздуховодов

В - Подача воздуха из помещения (открытая камера сгорания)		
B23	Отвод продуктов сгорания наружу; подача воздуха из помещения	
B33	Отвод продуктов сгорания через индивидуальный или общий встроенный дымоход здания; подача воздуха из помещения.	
С - Подача воздуха снаружи (закрытая камера сгорания)		
C13	Система для отвода продуктов сгорания и подвода воздуха через внешнюю стену здания (одинаковый диапазон давлений)	
C33	Система для отвода продуктов сгорания и подвода воздуха через кровлю здания (одинаковый диапазон давлений)	
C43	Подача воздуха и отвод продуктов сгорания через индивидуальный или общий встроенный дымоход здания	
C53	Система для отвода продуктов сгорания через кровлю здания и подвода воздуха через наружную стену	
C83	Отвод продуктов сгорания через индивидуальный или общий встроенный дымоход здания; подача воздуха через наружную стену	

Подключение к электрической сети



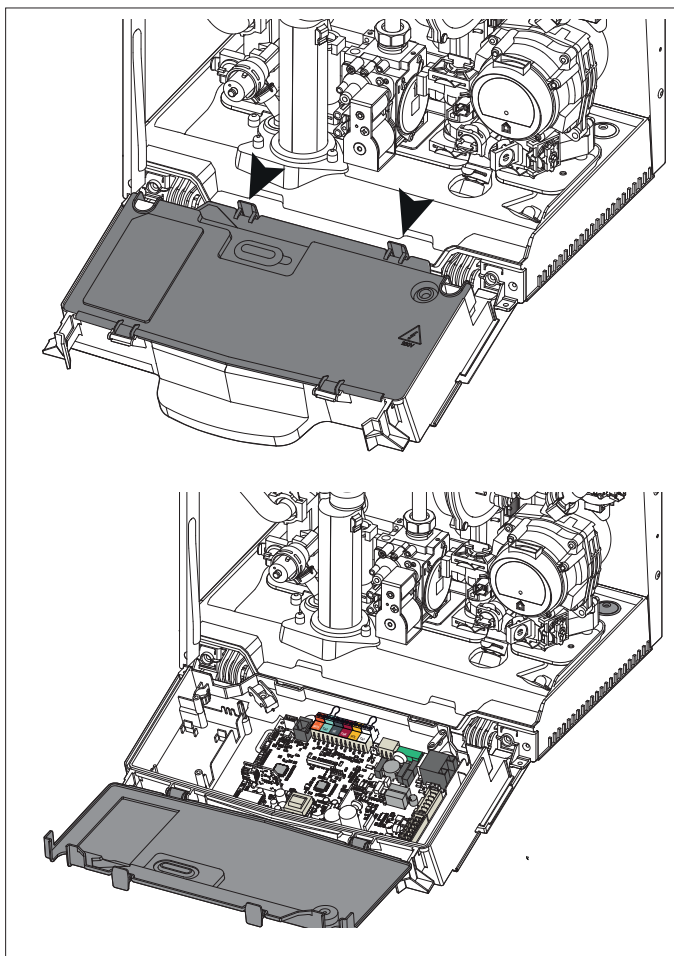
ОСТОРОЖНО!
 Перед производством работ на котле отключите его электропитание внешним двухполюсным выключателем (установите в положение «OFF» (ВЫКЛ)).

Питание 230 В + соединение заземляющего контура. Соединение осуществляется при помощи кабеля 2 Р + Т, предоставленного вместе с котлом, который соединяется с главной платой внутри панели управления.

Подключение дополнительных устройств

Подключение дополнительных устройств осуществляется в следующем порядке:

- отключите электропитание котла;
- Снять кожух
- Повернуть панель управления, потянув ее на себя
- Отогнуть две защелки, для доступа к периферийным соединениям и основной плате.



Доступ к электронному блоку (см. рисунок) обеспечивает подключение таких устройств:

BUS - Подключение приборов терморегуляции (плавного регулирования)

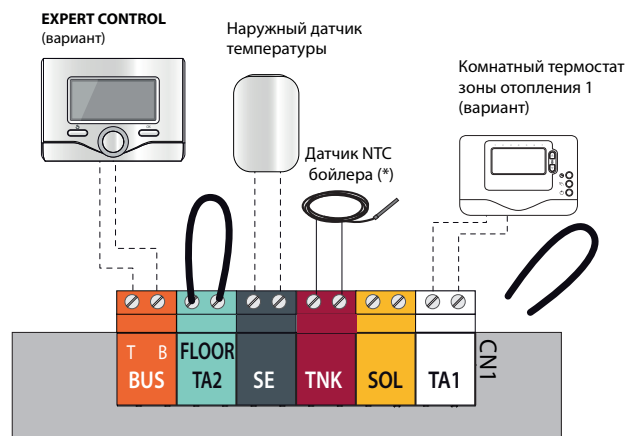
FLOOR/TA2 - Термостат теплых полов или термостат зоны отопления 2 (выбирается с помощью параметра 223)

SE - Наружный датчик температуры

TNK - Датчик NTC бойлера -MIRA ADVANCE SYSTEM

TA1 - Комнатный термостат зоны отопления 1

Для получения более подробных сведений по имеющимся принадлежностям см. наши специальные каталоги соответствующих устройств.

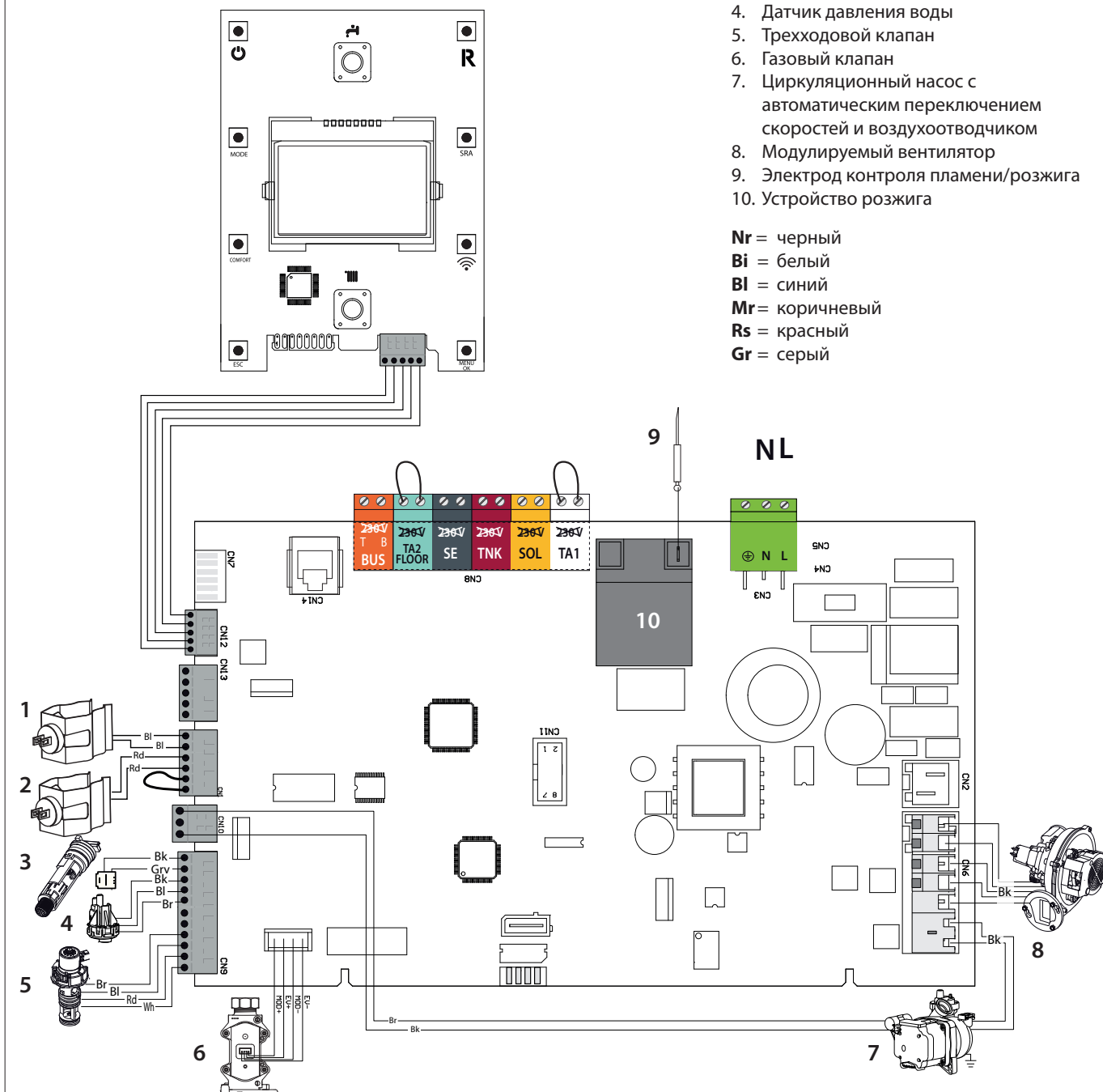


Подключение комнатного термостата

- Освободите с помощью отвертки фиксатор провода и снимите с клемм перемычку.
- Подключите провода термостата по одному, как показано на рисунке.
- Убедитесь, что провода подключены надежно и не натягиваются при открытии и закрытии крышки панели управления.
- Закройте дверцу, установите на место панель управления и декоративную панель.

1. Датчик температуры в обратной линии контура отопления
2. Датчик температуры в подающей линии контура отопления
3. Датчик расхода контура ГВС
4. Датчик давления воды
5. Трехходовой клапан
6. Газовый клапан
7. Циркуляционный насос с автоматическим переключением скоростей и воздухоотводчиком
8. Модулируемый вентилятор
9. Электрод контроля пламени/розжига
10. Устройство розжига

Nr = черный
Bi = белый
Bl = синий
Mr = коричневый
Rs = красный
Gr = серый



Ввод в эксплуатацию

Подготовка к вводу в эксплуатацию

Безопасность и работоспособность котла обеспечиваются только при условии его ввода в эксплуатацию специалистом, имеющим квалификацию в соответствии с действующими нормами и правилами.

Электропитание

- Убедитесь, что напряжение и частота в сети электропитания соответствуют указанным на заводской табличке котла;
- **УБЕДИТЕСЬ, ЧТО КОТЕЛ НАДЕЖНО ЗАЗЕМЛЕН.**

Заполнение и деаэрация отопительного контура

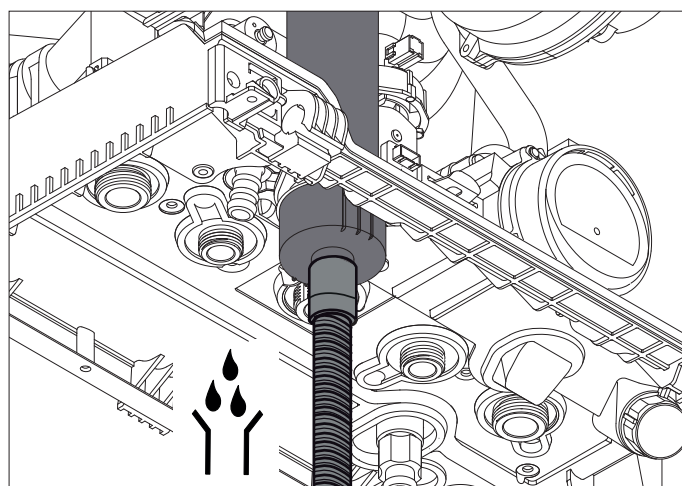
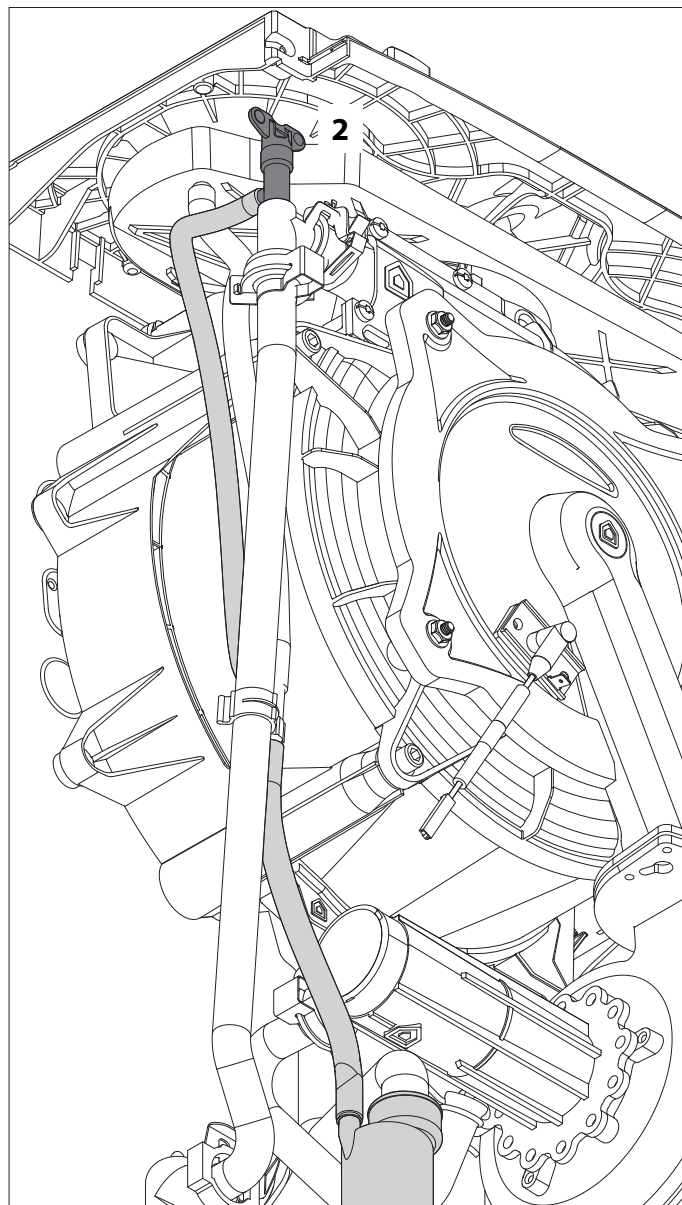
ВНИМАНИЕ!!

ПОДКЛЮЧИТЕ ТРУБКУ ОТВОДА КОНДЕНСАТА ДО ЗАПОЛНЕНИЯ И ДЕАЭРАЦИИ ОТОПИТЕЛЬНОГО КОНТУРА.

Во время первого пуска или внеочередного технического обслуживания должна быть выполнена обязательная деаэрация отопительного контура и котла. Выполните следующие действия:

- Откройте ручной воздушный клапан, расположенный на боковой стороне первичного теплообменника (2). Клапан уже подключен к дренажной трубке, связанной с конденсатоотводчиком.
- Открутите колпачок на автоматическом клапане выпуска воздуха и оставьте его открытым постоянно.
- Постепенно открывайте кран подпитки, пока не будет слышен шум воды, но не открывайте его полностью.
- Откройте каждый кран выпуска воздуха, начиная с самой нижней точки и закрывайте их только тогда, когда будет идти чистая вода без пузырьков воздуха.
- Закройте ручной воздушный клапан, когда пойдет чистая вода без пузырьков воздуха.
- Продолжайте заполнять систему до тех пор, пока не заполните до рабочего давления, 1-1,5 бар, контролируя по встроенному манометру.

УБЕДИТЕСЬ В ТОМ, ЧТО В СИФОНЕ НАХОДИТСЯ ВОДА; ЕСЛИ ЕЕ НЕТ, ТО ПЕРЕД ПУСКОМ КОТЛА СИФОН НЕОБХОДИМО ЗАПОЛНИТЬ ВОДОЙ. ОТКРОЙТЕ РУЧНОЙ ВОЗДУШНЫЙ КЛАПАН НА ГЛАВНОМ ТЕПЛООБМЕННИКЕ ДО ПОЛНОГО ЗАПОЛНЕНИЯ СИФОНА. ПРОВЕРЬТЕ ЕЩЕ РАЗ ДАВЛЕНИЕ В СИСТЕМЕ НА МАНОМЕТРЕ.



Подача газа

Действуйте следующим образом:

- Убедитесь, что тип газа в системе соответствует указанному на заводской табличке котла.
- Откройте окна и двери.
- Убедитесь в отсутствии открытого пламени и источников искр.
- Проверьте газогорелочную часть котла на герметичность. Для этого при перекрытом (выключенном) клапане подачи газа перекройте и снова откройте основной газовый вентиль. В течение 10 мин счетчик не должен регистрировать расхода газа.

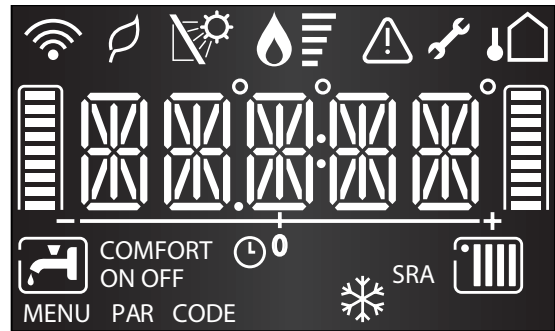
ПАНЕЛЬ УПРАВЛЕНИЯ



Обозначения:

1. Кнопка ON/OFF (ВКЛ/ВЫКЛ)
2. Ручка-регулятор для задания температуры в контуре ГВС
3. Кнопка MODE (выбор режима "летний / зимний")
4. Дисплей
5. Кнопка активации функции Comfort
6. Кнопка ESC (отмена)
7. Манометр
8. Кнопка MENU/OK (меню/ввод – кнопка настройки параметров и программирования)
9. Ручка-регулятор для задания температуры в контуре отопления – поворотный переключатель для программирования котла и перемещения по строкам меню.
10. Кнопка WIFI (ChaffoLink - опция)
11. Кнопка SRA (автоматический режим)
12. Кнопка RESET (сброс)

ДИСПЛЕЙ



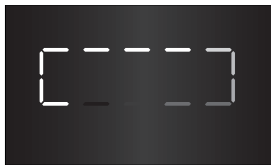
Обозначения:

	Цифровые индикаторы: - состояние котла и уставка температуры (°C) - отображение кодов неисправностей (Err) - настройки меню
	Необходима техническая помощь
	Сигнализация наличия пламени
	Настройка режима отопления
	Режим отопления активен
	Настройки режима ГВС
	Режим ГВС активен
COMFORT	Активирована функция "Комфорт" (контур ГВС)
OFF	Котел выключен, но функция антизамерзания активна постоянно
	Работает функция антизамерзания
SRA	Работа в АВТОМАТИЧЕСКОМ режиме (активен режим автоматического регулирования температуры - функция SRA)
	Подключен датчик солнечного коллектора (опция) (для отображения на дисплее см. инструкцию)
	Сигнализация ошибки
	Подключен уличный датчик (опция)
	Wifi сеть подключена (опция)

Ввод в эксплуатацию

Порядок пуска в эксплуатацию

Нажмите кнопку ON/OFF (2) на панели управления для включения котла. Дисплей должен начать светиться. Происходит процедура инициализации программного обеспечения.



На дисплее отображается:

- в рабочем режиме
- на дисплее отражаются значения:
 - установленная температура отопления
 - установленная температура ГВС



Показывают действие сервисных функций:

Работу функции "антивоздух"	
Пост-циркуляцию отопления	
Пост-циркуляцию гвс	

Первый пуск в эксплуатацию

1. Убедитесь, что:
 - Главный газовый кран перекрыт.
 - Электрические соединения выполнены. Еще раз убедитесь, что зеленый (желтый) провод подключен к надежному заземлению.
 - Ослабьте колпачок автоматического воздухоотводчика циркуляционного насоса с помощью отвертки.
2. Включите котел, нажав кнопку ON/OFF (ВКЛ/ОТКЛ). Дисплей загорится и через несколько секунд появится: **CAL/OK** (перейдите к автоматической калибровке - см. следующую страницу).
3. Запустите цикл принудительного автоматического удаления воздуха из контура отопления ("АНТИВОЗДУХ"), для чего нажмите и удерживайте 5 с кнопку ESC. Запустится цикл продолжительностью примерно 7 мин. Для отключения этого режима, нажмите кнопку ESC (отмена). Во время цикла удаления воздуха откройте ручной воздухоотводчик (2) на первичном теплообменнике и закройте его, когда по трубке пойдет чистая вода без пузырьков воздуха. По окончании проверьте, полностью ли удален воздух из контура отопления, если нет, повторите цикл.
4. Стравите воздух из радиаторов.



5. Проверьте показания манометра, достаточное давление лежит в пределах 1-1.5 Бар; в противном случае дисплей будет сигнализировать о потребности в подпитке. Восстановите давление, открыв кран подпитки расположенный под котлом.
6. Дымоход должен быть надлежащих размеров и не содержать препятствий для удаления продуктов сгорания.
7. Убедитесь в том, что открыты необходимые вентиляционные отверстия в помещении (они должны быть при установке по типу В).
8. Проверьте, есть ли в сифоне вода; в противном случае его надо снова наполнить водой. Откройте ручной воздухоотводчик на первичном теплообменнике. Продолжайте до полного заполнения сифона, затем подпитайте котел краном подпитки до рабочего давления. **Примечание: если котел не будет использоваться в течение длительного времени, сифон должен быть заполнен прежде, чем котел будет запущен снова. Запускать котел в работу без воды в сифоне опасно из-за возможности выхода продуктов сгорания в помещение через пустой сифон.**
9. Откройте газовый кран, проверьте на герметичность все уплотнения: счетчик не должен показывать расхода газа. При наличии утечек устраните их.
10. В конце продувки воздуха на дисплее будет отображаться **CAL/OK** - (перейдите к автоматической калибровке - см. следующую страницу).



Режим автоматического принудительного удаления воздуха ("АНТИВОЗДУХ")

При первичном заполнении контура отопления водой или при появлении большого количества воздуха в системе можно включить режим принудительного автоматического удаления воздуха. Для этого нажмите и удерживайте кнопку ESC (отмена) в течение 5 секунд. Котел будет функционировать в этом режиме в течение 7 минут. После завершения цикла дисплей вернется в исходное состояние. Цикл можно повторить, или отключить, нажав кнопку ESC (отмена). Нажимайте кнопку ESC до тех пор, пока дисплей не вернется в исходное состояние.

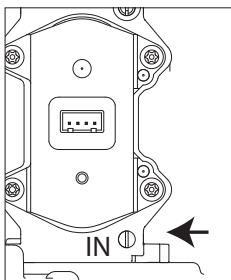
АВТОМАТИЧЕСКАЯ КАЛИБРОВКА И ПРОЦЕДУРА КОНТРОЛЯ СГОРАНИЯ

В этой процедуре должен быть обязательно соблюден порядок операций.

Шаг 1. Проверка статического давления газа

Ослабьте винт 1 и вставьте трубку манометра в штуцер на входе газового клапана.

Давление должно соответствовать тому типу газа, для которого предназначен котел, см. **Сводная таблица параметров по типам газа.**



ВНИМАНИЕ!!

Не включайте котел, если давление не соответствует указанному в разделе: **“СВОДНАЯ ТАБЛИЦА ПАРАМЕТРОВ ПО ТИПАМ ГАЗА”**



Шаг 2. - Автоматическая калибровка

ВО ВРЕМЯ ПРОЦЕДУРЫ КАЛИБРОВКИ И ИЗМЕРЕНИЯ CO2, ВАЖНО, ЧТОБЫ КОТЕЛ РАБОТАЛ С УСТАНОВЛЕННОЙ ПЕРЕДНЕЙ КРЫШКОЙ И ПОДНОСТЬЮ СОБРАННОЙ СИСТЕМОЙ ДЫМОУДАЛЕНИЯ И ПОДАЧИ ВОЗДУХА.



На дисплее отображается запрос на автоматическую калибровку



Нажмите и удерживайте в течении 5 секунд кнопку OK. На дисплее отображается: GAS / SET, для выбора типа газа. Нажмите кнопку OK, на дисплее появится настройка типа газа. Поверните рукоятку (9) для выбора нового типа газа (при необходимости):
 NG = Природный газ (заводская настройка)
 LPG = Сжиженный газ (G30/G31)
 G230 = IT
 G130 = FR

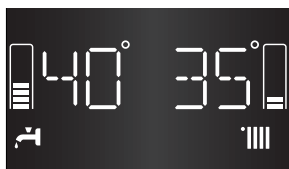
Нажмите кнопку OK для активации процедуры **Автоматическая калибровка горелки.**

Процедура занимает несколько минут. На дисплее отображаются этапы выполнения процедуры.

Макс. мощность
 Промежуточная мощность
 Мин. мощность



После завершения процедуры калибровки котел возвращается к базовой индикации.



ВНИМАНИЕ!!

Если процедура калибровки не прошла успешно, на дисплее



отображается: **“Калибровка не выполнена” И КОД ОШИБКИ В ТЕЧЕНИЕ 10 СЕКУНД(см. Таблицу В). ДАЛЕЕ СЛЕДУЕТ ЗАПРОС НА ПОВТОРЕНИЕ ПРОЦЕДУРЫ КАЛИБРОВКИ. ПОВТОРИТЕ ПРОЦЕДУРУ В**



ОБЯЗАТЕЛЬНОМ ПОРЯДКЕ. ЕСЛИ КОТЕЛ ЕЩЕ РАЗ ВЫДАСТ СИГНАЛ ОШИБКИ ОБРАТИТЕСЬ В СЕРВИСНЫЙ ЦЕНТР.

Таблице В

ошибка	описание
01	 <p>Недостаточная циркуляция. Убедитесь, что: - насос работает правильно - давление воды в системы достаточно.</p>
02	 <p>- Температура подачи $\geq 88^{\circ}\text{C}$ в режиме отопления - Температура подачи $\geq 88^{\circ}\text{C}$ в режиме отопления или температура возврата $> 67^{\circ}\text{C}$ в режиме ГВС (Откройте кран горячей воды или зональные клапаны / термостатические клапаны для отвода тепла).</p>
03	 <p>Ошибка 03 и обнаруженная ошибка (например: Ошибка 110 - неисправен датчик NTC1» - см. Таблицу кодов ошибок) каждая поочередно отображается на дисплее в течение 10 секунд. Нажмите кнопку RESET для сброса ошибки, для продолжения снова требуется запустить автоматическую калибровку. Для безопасного отключения, если ошибка удалена автоматически, на дисплей снова выводится сообщение о необходимости автоматической калибровки.</p>

ЕСЛИ КОТЕЛ ВСЕ ЕЩЕ УКАЗЫВАЕТ БЕЗОПАСНОЕ ОТКЛЮЧЕНИЕ, ОТКЛЮЧИТЕ ЕГО. УБЕДИТЕСЬ, ЧТО ВНЕШНИЙ ЭЛЕКТРИЧЕСКИЙ ВЫКЛЮЧАТЕЛЬ НАХОДИТСЯ В ПОЛОЖЕНИИ ВЫКЛ ПОЛОЖЕНИЕ, ОТКЛЮЧИТЕ ГАЗ КЛАПАН И ОБРАТИТЕСЬ В АВТОРИЗОВАННЫЙ СЕРВИСНЫЙ ЦЕНТР.

ВНИМАНИЕ!!

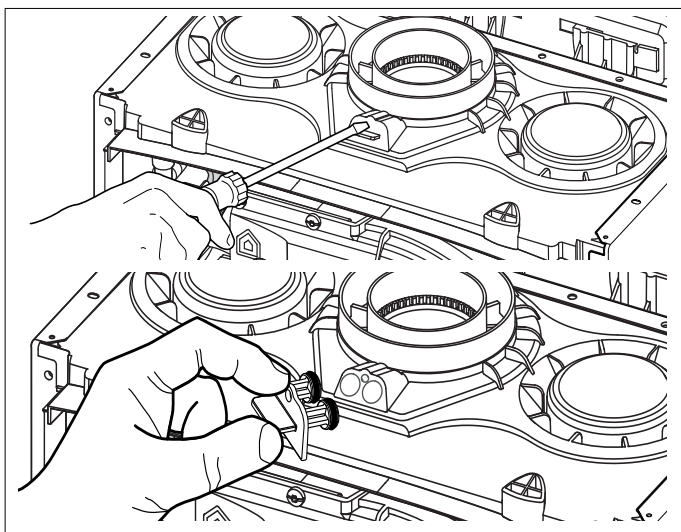
АВТОМАТИЧЕСКАЯ КАЛИБРОВКА ДОЛЖНА ОБЯЗАТЕЛЬНО ВЫПОЛНЯТЬСЯ В СЛЕДУЮЩИХ СЛУЧАЯХ:



- ЗАМЕНА ВЕНТИЛЯТОРА, ГАЗОВОГО КЛАПАНА, СМЕСИТЕЛЯ ГАЗ/ВОЗДУХ, ГОРЕЛКИ, ЭЛЕКТРОДОВ РОЗЖИГА.
- ЗАМЕНЫ ЭЛЕКТРОННОЙ ПЛАТЫ
- ПЕРЕХОДА НА ДРУГОЙ ГАЗ
- ЛЮБОГО ИЗМЕНЕНИЯ ОДНОГО ИЛИ НЕСКОЛЬКИХ УКАЗАННЫХ ПАРАМЕТРОВ:
- 220 - ПЛАВНЫЙ РОЗЖИГ
- 231 - МАКС МОЩНОСТЬ ОТОПЛЕНИЯ
- 232 - МАКС.МОЩНОСТЬ ГВС В %
- 233 - МИНИМАЛЬНАЯ МОЩНОСТЬ КОТЛА
- 234 - МАКС. МОЩНОСТЬ КОТЛА В%

Шаг 3. Подключение газоанализатора

Присоедините измерительный прибор к соответствующему измерительному штуцеру, находящемуся слева, отвернув винт и удалив заглушку.

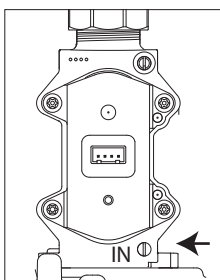


Шаг 4. Проверка давления газа

Ослабьте винт 1 и подключите манометр к штуцеру отбора давления на входе клапана.

Включите котел на максимальной мощности в режиме ГВС., используйте возможности режима "Трубочист" (нажимайте и удерживайте кнопку RESET в течение 5 секунд и после входа в режим, поверните рукоятку (9) выберите Максимальная мощность ГВС).

Давление газа на горелке должно соответствовать значению для используемого типа газа, для который котел разработан, см. таблицу настройки газа.



ВНИМАНИЕ!!

Не включайте котел, если давление не соответствует указанному в разделе: "СВОДНАЯ ТАБЛИЦА ПАРАМЕТРОВ ПО ТИПАМ ГАЗА"



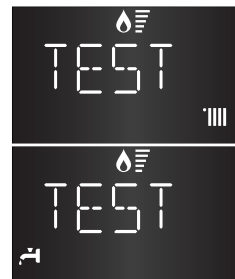
Шаг 5.

Регулирование содержания CO2 при максимальном расходе газа (режим нагрева воды для бытовых нужд)

Осуществите максимальный отбор горячей воды для бытовых нужд. Выберите функцию "Режим "Трубочист", нажатием кнопки «RESET» («ПЕРЕЗАГРУЗКА») в течение 5 секунд.

ВНИМАНИЕ! При действии функции «ТРУБОЧИСТ» температура воды на выходе из котла может быть выше 65 °С.

На дисплее появляется надпись «TEST» и символ радиатора отопления котел работает на максимальной мощности отопления.



Поверните рукоятку (9) на дисплее появляется символ водоразборного крана.

Нажмите **ОК**, котел работает на максимальной мощности ГВС.

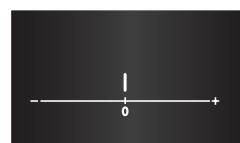
Перед выполнением анализов процесса горения подождите 1 минуту, пока работа котла стабилизируется. Определите значение содержания CO2 (в %) и сравните его со значениями в **Таблице А** ниже.

Таблица А			
MIRA ADVANCE 25/30/35			
MIRA ADVANCE SYSTEM 12/25/35			
CO2 (%)			
газ	Промежуточная мощность	Макс. мощность ГВС	Мин. мощность
G20		8,8 ± 0,7	
G30 - G31		10,5 ± 1,0	

ПРИМЕЧАНИЕ: ЗНАЧЕНИЯ ПРИВЕДЕНЫ ДЛЯ КОТЛА С ОДЕТОЙ ПЕРЕДНЕЙ КРЫШКОЙ.

Если значение CO2 (%) соответствует указанному в таблице, переходите к следующей операции.


Если обнаружено, что значение CO2 отличается от значений, приведенных в таблице, нажмите **ОК**. После нескольких секунд дисплей показывает регулировочную полосу-индикатор. Поверните рукоятку (9) для настройкинужное значение CO2. Возможно изменение значения в пределах ± 0,5%. Нажмите ОК для подтверждения и переходите к следующей операции.



Шаг 6.

Настройка CO2 - Промежуточная мощность

Поверните рукоятку (9) чтобы выбрать Промежуточная мощность.


На дисплее появляется надпись «TEST» и символ .

Нажмите **ОК**, котел работает на Промежуточная мощность. Перед выполнением анализов процесса горения подождите 1 минуту, пока работа котла стабилизируется. Определите значение содержания CO2 (в %) и сравните его со значениями в **Таблице А**.

Если значение CO2 (%) соответствует указанному в таблице, переходите к следующей операции.



Если обнаружено, что значение CO2 отличается от значений, приведенных в таблице, нажмите **ОК**. После нескольких секунд дисплей показывает регулировочную полосу-индикатор. Поверните рукоятку (9) для настройки нужное значение CO2. Возможно изменение значения в пределах $\pm 0,5\%$. Нажмите **ОК** для подтверждения и переходите к следующей операции.



Шаг 7.

Настройка CO2 - минимальном расходе газа

Поверните рукоятку (9) чтобы выбрать минимальном расходе газа


На дисплее появляется надпись «TEST» и символ .

Нажмите **ОК**, котел работает на минимальном расходе газа. Перед выполнением анализов процесса горения подождите 1 минуту, пока работа котла стабилизируется. Определите значение содержания CO2 (в %) и сравните его со значениями в **Таблице А**.

Если значение CO2 (%) соответствует указанному в таблице, переходите к следующей операции.




Если обнаружено, что значение CO2 отличается от значений, приведенных в таблице, нажмите **ОК**. После нескольких секунд дисплей показывает регулировочную полосу-индикатор. Поверните рукоятку (9) для настройки нужное значение CO2. Возможно изменение значения в пределах $\pm 0,5\%$. Нажмите **ОК** для подтверждения и переходите к следующей операции.



Шаг 8. - Завершение регулировки

Выйдите из "Режим "Трубочист", нажав на кнопку "RESET". Прекратите отбор горячей воды. Установите на место переднюю панель установки. Установите на место заглушку отбора проб газов..

ПРИМЕЧАНИЕ: "РЕЖИМ "ТРУБОЧИСТ" ОТКЛЮЧАЕТСЯ АВТОМАТИЧЕСКИ ЧЕРЕЗ 30 МИНУТ ИЛИ ВРУЧНУЮ, ПУТЕМ КРАТКОВРЕМЕННОГО НАЖАТИЯ КНОПКИ "RESET". 

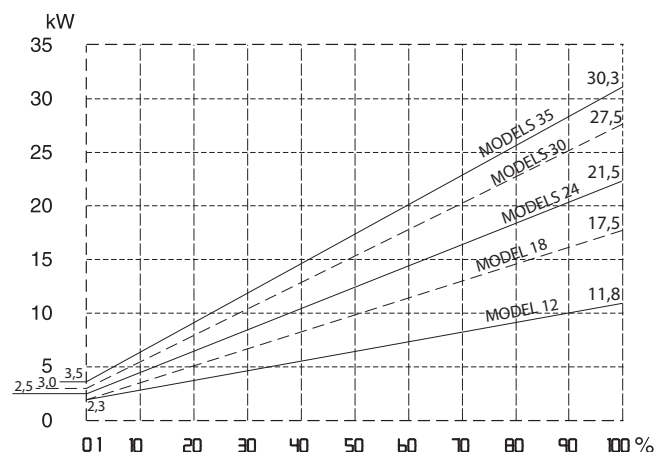
Вход в меню и изменение настроек

Меню 2 - параметры котла Подменю 3 - параметр 1 Максимальная тепловая мощность, устанавливаемая регулятором давления (модулятором) на газовом клапане Подменю 2 - параметр 0 Режим плавного розжига (пониженное давление при розжиге) Подменю 3 - параметры 5 и 6 Режим задержки розжига (защита от частых включений)

Регулировка максимальной мощности системы отопления

Этот параметр ограничивает полезную мощность котла. Процентное соотношение, эквивалентное мощности в диапазоне от минимальной (0) до максимальной (99) мощности, показано на графике ниже.

Для проверки максимальной мощности котла в режиме отопления войдите в меню 2/ подменю 3 / параметр 1.



Проверка мощности в режиме розжига

Мощность при розжиге может быть задана в диапазоне от минимально допустимого до максимального допустимого значения. Изменять данный параметр следует, если во время розжига давление на выходе газового клапана (измеренное при работе котла в режиме ГВС) не совпадает со значениями, указанными в таблице "Сводная таблица параметров по типам газа". Для проверки мощности в режиме розжига войдите в меню 2 / подменю 2 / параметр 0. При необходимости соответствующим образом измените значение параметра.

Регулировка задержки розжига

Данный параметр (меню 2/ подменю 3 /параметр 5) позволяет задавать ручной (0) или автоматический (1) режим установки времени задержки очередного розжига горелки после достижения заданной температуры по датчику температуры на подаче в контур отопления. В режиме ручной настройки можно с помощью соответствующего параметра (меню 2/ подменю 3 /параметр 6) задавать задержку в диапазоне от 0 до 7 мин. В автоматическом режиме (AUTO) электронная плата управления котла задает задержку в зависимости от заданной температуры.

Регулирование

Сводная таблица параметров по типам газа

MIRA ADVANCE					25			30			35		
MIRA ADVANCE SYSTEM		12			25						35		
	параметр	G20	G30	G31	G20	G30	G31	G20	G30	G31	G20	G30	G31
Indice di Wobbe inferiore (15°C, 1013 mbar) (MJ/m ³)		45,67	80,58	70,69	45,67	80,58	70,69	45,67	80,58	70,69	45,67	80,58	70,69
Входное давление газа макс-мин, мбар		17-25	25-35	25-45	17-25	25-35	25-45	17-25	25-35	25-45	17-25	25-35	25-45
Входное давление газа	220	72	79		44			42			43		
Максимальная мощность отопления	231	66	65		65			65			65		
Минимальная скорость вентилятора, %	233	8	8		1			1			1		
Максимальная скорость вентилятора в режиме отопления, %	234	68	63		70			82			73		
Максимальная скорость вентилятора в режиме нагрева воды, %	232	68	63		83			88			84		
Параметр 202 установить как:	202	0	1	1	0	1	1	0	1	1	0	1	1
Потребление газа (15 °C, 1013 мбар) (натуральный газ, м3/ч; сжиженный газ, кг/ч)	Максимальное (режим ГВС)	2.75	2.05	2.02	2.75	2.05	2.02	3.17	2.37	2.33	3.65	2.72	2.68
	Максимальное (режим отопление)	2.33	1.73	1.71	2.33	1.73	1.71	2.96	2.21	2.18	3.28	2.44	2.41
	Минимальное	0.26	0.20	0.19	0.26	0.20	0.19	0.32	0.24	0.23	0.37	0.28	0.27

Смена типа используемого газа

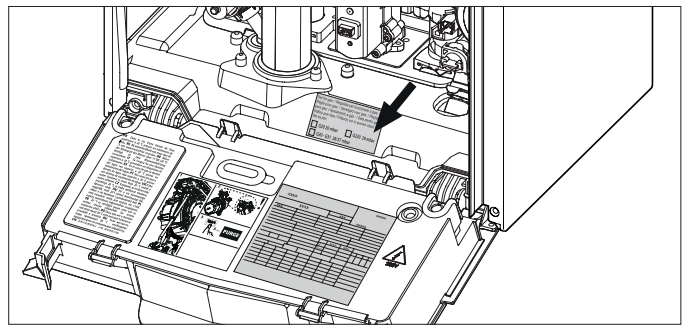
Котлы разработаны, для работы с различными типами газа.

Переналадка должна производиться компетентным специалистом.

Нет необходимости в комплекте для смены газа, поскольку котел имеет адаптивную газовую систему контроля горения.

Порядок действий:

1. Измените параметр 202 на новый газ (см. сервисное меню).
На дисплее отображается сообщение об ошибке «Котел должен быть откалиброван».
2. Чтобы настроить G30 или G31, измените параметры в таблице как указано выше (только для котлов 12 и 18 кВт)
Необходимо выполнить процедуру калибровки.
3. Выполните процедуру калибровки и проверки CO2 как.
Указанном в разделе: Автоматическая калибровка горелки.
4. После завершения процедуры наклейте рядом с табличкой данных новую этикетку (идет в комплекте с котлом) с указанным новым типом газа.
5. Проверьте и убедитесь в отсутствии утечки газа.



Set for gas: / Réglé pour gaz: / Seta pentru gaz: /
Urządzenie grzewcze przystosowane do gazu /
Gázzal való üzemelésre be szabályozva / Набор для газа /
Gaz için ayarlanmıştır / Seřizeno pro plyn

- | | |
|---|---|
| <input type="checkbox"/> G20 20 mbar | <input type="checkbox"/> G2.350 13 mbar |
| <input type="checkbox"/> G25.1 25 mbar | <input type="checkbox"/> G27 20 mbar |
| <input checked="" type="checkbox"/> G30 29 mbar | <input type="checkbox"/> G31 37 mbar |

Пример: котел настроенный для работы на сжиженном газе G30.

ВНИМАНИЕ!!

АВТОМАТИЧЕСКАЯ КАЛИБРОВКА ДОЛЖНА ОБЯЗАТЕЛЬНО ВЫПОЛНЯТЬСЯ В СЛЕДУЮЩИХ СЛУЧАЯХ:

- ЗАМЕНА ВЕНТИЛЯТОРА, ГАЗОВОГО КЛАПАНА, СМЕСИТЕЛЯ ГАЗ/ВОЗДУХ, ГОРЕЛКИ, ЭЛЕКТРОДОВ РОЗЖИГА.
- ЗАМЕНЫ ЭЛЕКТРОННОЙ ПЛАТЫ
- ПЕРЕХОДА НА ДРУГОЙ ГАЗ
- ЛЮБОГО ИЗМЕНЕНИЯ ОДНОГО ИЛИ НЕСКОЛЬКИХ УКАЗАННЫХ ПАРАМЕТРОВ:
220 - ПЛАВНЫЙ РОЗЖИГ
231 - МАКС МОЩНОСТЬ ОТОПЛЕНИЯ
232 - МАКС.МОЩНОСТЬ ГВС В %
233 - МИНИМАЛЬНАЯ МОЩНОСТЬ КОТЛА
234 - МАКС. МОЩНОСТЬ КОТЛА В%

Настройки, регулировки и диагностика

Котел дает возможность регулировать все параметры контура отопления и горячего водоснабжения. Использование меню позволяет настроить котел и подключенные к нему дополнительные устройства так, чтобы обеспечить максимум комфорта при минимуме затрат. Кроме того, с помощью меню можно получить важную информацию о надлежащем функционировании котла. Имеются следующие меню.

Перед доступом в меню на дисплее появится несколько “быстрых настроек” для прямого доступа к некоторым параметрам. Чтобы просмотреть все доступные параметры перейдите в ПОЛНОЕ МЕНЮ.

Далее описаны параметры, доступ к которым осуществляется через отдельные меню.

К различным параметрам можно получить доступ и изменить их при помощи кнопки MENU/OK и рукоятки (см. рис. ниже).

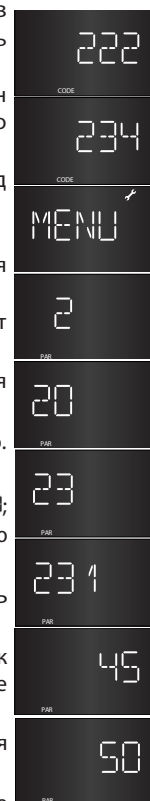


Пример:

Модификация параметра 2.3.1 Макс мощность отопления

Продолжите двигаться следующим образом:

1. Одновременно нажмите **ESC** и **MENU/OK** в течение 5 секунд; на дисплее появится надпись CODE и 222.
Внимание! Доступ в некоторые меню разрешен только квалифицированному специалисту по коду доступа.
2. Поверните рукоятку вправо и выберите код 234
3. Нажмите кнопку **MENU/OK**; на дисплее появится МЕНЮ - MENU
4. Нажмите кнопку **MENU/OK**; на дисплее будет показан раздел меню 2
5. Поверните рукоятку (9) по часовой стрелке для выбора меню 2
6. Нажмите кнопку **MENU/OK** для доступа в меню. На дисплее появится подменю 20
7. Поверните рукоятку (9) для выбора подменю 23
8. Нажмите кнопку **MENU/OK** для доступа в меню параметра; на дисплее отобразится 230
9. Поверните рукоятку (9), чтобы выбрать параметр 231
10. Нажмите кнопку **MENU/OK** для доступа к параметру. На дисплее появится текущее значение, например “45”.
11. Поверните рукоятку (9) для изменения значения параметра, например “50”.
12. Нажмите кнопку, чтобы сохранить введенное значение.
(Чтобы выйти из параметра без сохранения введенного ранее значения, нажмите кнопку **ESC**).



Нажмите кнопку **ESC**, чтобы возвратиться к предыдущему виду дисплея или главное меню.

СЕРВИСНЫЙ КОД	
МЕНЮ КОТЛА - смотрите таблицу на следующих страницах	
0 Рабочие параметры	
0 2	Рабочая сеть
0 4	Настройка дисплея
2 Параметры котла	
2 0	Основные настройки
2 1	Свободные параметры
2 2	Настройки
2 3	Система отопления, часть 1
2 4	Система отопления, часть 2
2 5	Контур горячего водоснабжения
2 6	Параметры настройки котла
2 7	Тестовые и сервисные функции
2 8	Сброс параметров меню 2
4 Параметры зоны 1	
4 0	Зона отопления 1
4 2	Настройки зоны отопления 1
4 3	Диагностика зоны отопления 1
5 Зона отопления 2	
5 0	Зона отопления 2
5 2	Настройки зоны отопления 2
5 3	Диагностика зоны отопления 2
6 Зона отопления 3	
6 0	Заданная температура
6 2	Настройки зоны отопления 3
6 3	Диагностика зоны отопления 3
8 Сервисные параметры	
8 0	Статистические параметры котла 1
8 1	Статистические параметры котла 2
8 2	Котел
8 3	Отображение температуры в котле
8 4	Бойлер и солнечная система
8 5	Сервисные параметры
8 6	Журнал неисправностей
8 7	Свободный параметр
VAL - Прямой доступ к параметрам индикации на дисплее режимов работы котла 821 - 822 - 824 - 825 - 827 - 830 - 831 - 832 - 833 - 835 - 840	
ERR - Доступ к последним 10 кодам неисправностей, отображаемых от err 0 до err 9. Поверните рукоятку для прокрутки всего списка.	
PCB - Прямой доступ к настройкам основной электронной платы при ее замене 220 - 228 - 229 - 231 - 232- 233 - 234 - 247 - 250 - 253	
GAS - Прямой доступ к параметру выбора типа используемого газа, изменения настроек мощности,настройки плавного розжига и т.Д. 220 - 231- 232- 233 - 234 - 270	
SET -Прямой доступ к настройкам мощности котла, изменению настроек для первого пускае 220 - 223 - 231 - 245 - 246	
CAL - Автоматическая калибровка горелки	
PROG - -см. страницу 36 выбрать одну из предустановленных программ для функции КОМФОРТА	

Меню	Подменю	Параметр	Описание	Диапазон	Заводская установка
СЕРВИСНЫЙ КОД					222
Вращайте ручку-регулятор по часовой стрелке до отображения кода 234 и нажмите кнопку ОК					
0 РАБОЧИЕ ПАРАМЕТРЫ					
0 2 РАБОЧАЯ СЕТЬ					
0 4 0		Зона отопл.на дисплее	0 = Котёл 1 = Основной интерфейс 2 = Солнечный контроллер 9 = Комнатный датчик 10 = Зональный модуль		
0 4 НАСТРОЙКА ДИСПЛЕЯ					
0 4 0		Зона отопл.на дисплее	1 = зона 1 2 = зона 2 3 = зона 3		1
0 4 1		Время подсветки дисплея	от 0 до 10 (минуты) или 24(часы)		24
0 4 2		Откл.кнопки терморегул.	0 = отключение кнопки SRA 1 = включение кнопки SRA		0
2 ПАРАМЕТРЫ КОТЛА					
2 0 ОСНОВНЫЕ НАСТРОЙКИ					
2 0 0		Установка температуры ГВС - MIRA ADVANCE	от 36 до 60 (°C)		
		Установка температуры ГВС - MIRA AD SYSTEM	от 40 до 60 (°C)		
<i>Настройки ГВС кнопка 2</i>					
2 0 1		Предварительный нагрев ГВС	0 = ВЫКЛ 1 = ВКЛ		1
ТОЛЬКО ДЛЯ СПЕЦИАЛИСТА - Используется только при замене электронной платы управления					
2 0 2		Тип газа	0 = Природный газ 1 = Сжиженный газ 2 = Сжатый пропан (FR) 3 = GPO газ (IT)		0
2 2 НАСТРОЙКИ					
2 2 0		Плавный розжиг	от 0 до 100		
<i>См. раздел «Настройка и проверка газовой части»</i>					
2 2 3		Теплый пол или 2 зона отопления	0 = Термостат теплых полов 1 = Термостат 2 зоны отопления		1
2 2 4		Терморегуляция	0 = Отсутствует 1 = Присутствует		
<i>терморегуляция может быть активирована нажатием кнопки SRA</i>					
2 2 5		Задержка старта отопления	0= Отключена 1= 10 секунд 2= 90 секунд 3= 210 секунд		0
2 2 8		Версия котла НЕ ИЗМЕНЯТЬ!!!	от 0 до 5		0
ТОЛЬКО ДЛЯ СПЕЦИАЛИСТА - Используется только при замене электронной платы управления					
2 2 9		Номинальная мощность котла			
ТОЛЬКО ДЛЯ СПЕЦИАЛИСТА - Используется только при замене электронной платы управления					

Меню	Подменю	Параметр	Описание	Диапазон	Заводская установка
------	---------	----------	----------	----------	---------------------

2	3	СИСТЕМА ОТОПЛЕНИЯ, ЧАСТЬ 1			
2	3	0	< Не доступно >		
2	3	1	Максимальная установленная мощность в режиме отопления	от 0 до 100	
См. раздел «Настройка и проверка газовой части»					
2	3	2	Макс мощность ГВС НЕ ИЗМЕНЯЕТСЯ	от 0 до 100	
ТОЛЬКО ДЛЯ СПЕЦИАЛИСТА - используется в случае замены типа газа или электронной платы управления					
2	3	3	Минимальная мощность котла НЕ ИЗМЕНЯЕТСЯ	от 0 до 100	
ТОЛЬКО ДЛЯ СПЕЦИАЛИСТА - используется в случае замены типа газа или электронной платы управления					
2	3	4	Макс. мощность котла в% НЕ ИЗМЕНЯЕТСЯ	от 0 до 100	
ТОЛЬКО ДЛЯ СПЕЦИАЛИСТА - используется в случае замены типа газа или электронной платы управления					
2	3	5	Тип задержки старта отопления	0 = Ручной 1 = Автоматический	1
См. раздел «Настройка и проверка газовой части»					
2	3	6	Время задержки розжига (режим защиты от частых включений)	от 0 до 7	3
2	3	7	Постциркуляция в режиме отопления	от 0 до 15 (минут)	3
2	3	8	< Не доступно >		
2	3	9	< Не доступно >		
2	4	СИСТЕМА ОТОПЛЕНИЯ, ЧАСТЬ 2			
2	4	0	< Не доступно >		
2	4	1	< Не доступно >		
2	4	2	< Не доступно >		
2	4	3	Поствентиляция отопления	0 = Отключена 1 = Включена	0
2	4	4	Шаг времени повыш/пониж t	от 0 до 60 (минут)	
Можно установить только в случае использования комнатного термостата (ВКЛ/ВЫКЛ) и при определенных температурных настройках (в меню 421 или 521 должен быть выбран пункт 4) Этот параметр используется для установки времени задержки перед автоматическим повышением температуры в подающей линии котла, с шагом 4°C (максимум 12°C). Если значение данного параметра установлено на 00, то функция не активна.					

Меню	Подменю	Параметр	Описание	Диапазон	Заводская установка
------	---------	----------	----------	----------	---------------------

2	4	5	Мин. скорость насоса	от 75 до 100 (%)	
2	4	6	Макс. скорость насоса	от 40 до 100 (%)	
2	4	7	Тип контроля теплоносителя	0 = Датчики температуры 1 = Реле давления 2 = Датчик давления	1
ТОЛЬКО ДЛЯ СПЕЦИАЛИСТА - Используется только при замене электронной платы управления					
2	4	9	Коррекция уличной температуры	от -3 до 3 (°C)	0
активно только с внешним датчиком температуры					
2	5	КОНТУР ГОРЯЧЕГО ВОДОСНАБЖЕНИЯ			
2	5	0	Режим «КОМФОРТ»	0 = Отключена 1 = Включена временно 2 = Включена постоянно	0
Включена временно = режим активен в течение 30 минут после последнего разбора горячей воды Режим «КОМФОРТ» необходим для повышения уровня комфорта во время пользования горячей водой. С помощью этого режима котел поддерживает вторичный теплообменник (в режиме ожидания) в нагретом состоянии (в режиме ожидания). Это позволяет при водоразборе очень быстро получить горячую воду. Когда режим активен на дисплее появляется надпись КОМФОРТ (COMFORT). <i>Эта функция может быть активирована или отключена пользователем в соответствии с инструкцией по эксплуатации.</i>					
2	5	1	Задержка повт.вкл «Комфорт»	от 0 до 120 (минут)	0
2	5	2	Задержка старта режима ГВС	от 5 до 200 (от 0,5 до 20 секунд)	5
2	5	3	Логика горелки в реж.ГВС	0 = Режим «Антинакипь» (при температуре 67°C) 1 = заданная температура ГВС +4°C	0
2	5	4	Постциркуляция в режиме ГВС	0 = ВЫКЛЮЧЕНО 1 = ВКЛЮЧЕНО	
0: Поствентиляция: Tподачи < 75°C = без поствентиляции; Tподачи > 75°C = 3 мин (мин. скорость); Постциркуляция: 30сек 1: Поствентиляция: 3мин Постциркуляция: 3мин					
2	5	5	Задержка включения котла в режиме отопления после работы в режиме ГВС	от 0 до 30 (минут)	0
2	5	7	Функция «Антилегионелла»	0 = ВЫКЛ 1 = ВКЛ	1
MIRA ADVANCE SYSTEM - Активируется, если колонка соединена внешним бойлером с датчиком NTC. Благодаря данной функции, можно предупредить образование бактерий легионелла, которые иногда появляются в трубах и бойлерах при температуре между 20 и 40°C. Эта система вступает в действие каждый раз, когда котел будучи электрически подключенным к электросети, каждые 30 дней подогревает воду в бойлере до 60°C и поддерживает ее в течение одного					

Меню	Подменю	Параметр	Описание	Диапазон	Заводская установка
2	5	8	Антилегионела (частота включения)	от 24 до 480 (часов) Или 30 дней	
ПАРАМЕТРЫ НАСТРОЙКИ КОТЛА					
2	6	0	Активация ручного режима	0 = ВЫКЛ 1 = ВКЛ	0
2	6	1	Управление насосом котла	0 = ВЫКЛ 1 = ВКЛ	0
2	6	2	Управление вентилятором	0 = ВЫКЛ 1 = ВКЛ	0
2	6	3	Управление 3-ходовым клапаном	0 = ГВС 1 = Отопление	0
2 7 ТЕСТОВЫЕ И СЕРВИСНЫЕ ФУНКЦИИ					
2	7	0	Режим "Трубочист"	TEST+ III = Максимальная мощность в режиме отопления TEST+ II = Максимальная мощность в режиме ГВС TEST+ III + II = Минимальная мощность	
Возможно активировать Функцию "ТРУБОЧИСТ" можно активировать и с панели управления, нажимая и удерживая кнопку сброса в течение 10 секунд.					
2	7	1	Функция "Антивоздух"	0 = ВЫКЛ 1 = ВКЛ	0
Функция "АНТИВОЗДУХ" может быть активирована с панели управления, путем нажатия кнопки MODE течение 5 сек.					
2	7	2	Автоматическая калибровка горелки	0 = ВЫКЛ 1 = ВКЛ	
ТОЛЬКО ДЛЯ СПЕЦИАЛИСТА - см. раздел:Автоматическая калибровка и процедура проверка горения					
2 8 СБРОС ПАРАМЕТРОВ МЕНЮ 2					
2	8	0	Сброс настроек меню	Сброс? ОК=Да, ESC=Нет	
Для сброса всех параметров начальных заводских установок нажмите кнопку ОК					
4 ПАРАМЕТРЫ ЗОНЫ 1					
4 0 ЗОНА ОТОПЛЕНИЯ 1					
4	0	2	Установленн. t зоны 1	от 35 до 82 (°C) (высокая температура) от 20 до 45 (°C) (низкая температура)	70 20
для установки фиксированной температуры подачи отопления см. параметр 421.					
4 2 НАСТРОЙКИ ЗОНЫ ОТОПЛЕНИЯ 1					
4	2	0	Выбор температурного режима	0 = 20 до 45 °C (низкая температура) 1 = 35 до 85 °C (высокая температура)	1
выбирается на основе топологии системы					

Меню	Подменю	Параметр	Описание	Диапазон	Заводская установка
4	2	1	Вид терморегуляции	0 = Постоянная температура на подаче 1 = Базовая терморегуляция 2 = Датчик комнатной температуры 3 = Датчик уличной температуры 4 = Датчик комнатной и уличной температуры	1
Для включения терморегуляции нажмите кнопку «SRA». На дисплее высвечивается символ					
4	2	2	Выбор наклона терморег.	от 1.0 до 3.5 (высокая температура) от 0.2 до 0.8 (низкая температура)	1.5 0.6
Если используется датчик уличной температуры, то теплоноситель на выходе из котла имеет температуру, которая зависит от температуры на улице и типа контура отопления, т.е. от типа кривой нагрева. Кривая нагрева должна быть выбрана в соответствии с расчетной температурой контура отопления и свойств ограждающих конструкций, т.е. свойств помещения.					
4	2	3	Сдвиг кривой терморег. функция SRA включена	от -14 до 14 (°C) (высокая температура) от -7 до 7 (°C) (низкая температура)	0 0
Параллельный сдвиг кривой нагрева предназначен для адаптации котла под параметры контура отопления, и позволяет корректировать температуру в подающей линии контура отопления в соответствии с комнатной температурой.					
Получая доступ к параметру и нажать на кнопку 9 , возможно сдвинуть кривую параллельно направлению. Перемена значения может быть прочитана на дисплее: от-14 до +14 для высокотемпературного контура, или от-7 до 7 для низкотемпературного контура. Каждый шаг соответствует 1°C увеличение/уменьшение температуры подачи отопления относительно заданного значения.					

Меню	Подменю	Параметр	Описание	Диапазон	Заводская установка	
4	2	4	Влияние комн.датчика функция SRA включена	от 0 до 20	20	
<p>Если установлено = 0, то комнатная температура не влияет на расчет температуры теплоносителя. Если установлено = 20, то комнатная температура максимально влияет на расчет температуры теплоносителя, (возможно, только если подсоединено дополнительное устройство терморегуляции через шину данных)</p>						
4	2	5	Максимальная температура	от 35 до 82 (°C)	82	
				если параметр 420 = 1		
				от 20 до 45 °C	45	
				если параметр 420 = 0		
4	2	6	Минимальная температура	от 35 до 82 °C	35	
				если параметр 420 = 1		
				от 20 до 45 °C	20	
				если параметр 420 = 0		
4	3	ДИАГНОСТИКА ЗОНЫ ОТОПЛЕНИЯ 1				
4	3	4	Запрос на отопление зона 1	0 = ВЫКЛ 1 = ВКЛ		
5	ЗОНА ОТОПЛЕНИЯ 2					
5	0	ЗАДАННАЯ ТЕМПЕРАТУРА				
5	0	2	Установленн. t зоны 2	от 40 до 82 (°C) (высокая температура)	70	
				от 20 до 45 (°C) (низкая температура)	20	
для установки фиксированной температуры подачи отопления см. параметр 521.						
5	2	НАСТРОЙКИ ЗОНЫ ОТОПЛЕНИЯ 2				
5	2	0	Зона 2 тепловой режим	0 = 20 до 45 °C (низкая температура) 1 = 35 до 85 °C (высокая температура)	1	
выбирается на основе топологии системы						
5	2	1	Вид терморегуляции	0 = Постоянная температура на подаче 1 = Базовая терморегуляция 2 = Датчик комнатной температуры 3 = Датчик уличной температуры 4 = Датчик комнатной и уличной температуры	1	
Для включения терморегуляции нажмите кнопку «SRA». На дисплее высвечивается символ						
5	2	2	Выбор наклона терморег.	от 1.0 до 3.5 (высокая температура)	1.5	
				от 0.2 до 0.8 (низкая температура)	0.6	
см. параметр 422						
Если используется датчик уличной температуры, то теплоноситель на выходе из котла имеет температуру, которая зависит от температуры на улице и типа контура отопления, т.е. от типа кривой нагрева. Кривая нагрева должна быть выбрана в соответствии с расчетной температурой контура отопления и свойств ограждающих конструкций, т.е. свойств помещения.						

Меню	Подменю	Параметр	Описание	Диапазон	Заводская установка	
5	2	3	Сдвиг кривой терморег. функция SRA включена	от -14 до 14 (°C) (высокая температура)	0	
				от 0.2 до 0.8 (°C) (низкая температура)	0	
<p>Параллельный сдвиг кривой нагрева предназначен для адаптации котла под параметры контура отопления, и позволяет корректировать температуру в подающей линии контура отопления в соответствии с комнатной температурой. Получая доступ к параметру и нажать на кнопку 9, возможно сдвинуть кривую параллельно направлению. Перемена значения может быть прочитана на дисплее: от-14 до +14 для высокотемпературного контура, или от-7 до 7 для низкотемпературного контура. Каждый шаг соответствует 1°C увеличение/уменьшение температуры подачи отопления относительно заданного значения.</p>						
5	2	4	Влияние комн.датчика функция SRA включена	от 0 до 20	20	
<p>Если установлено = 0, то комнатная температура не влияет на расчет температуры теплоносителя. Если установлено = 20, то комнатная температура максимально влияет на расчет температуры теплоносителя, (возможно, только если подсоединено дополнительное устройство терморегуляции через шину данных)</p>						
5	2	5	Максимальная температура	от 35 до 82 (°C)	82	
				если параметр 520 = 1		
				от 20 до 45 °C	45	
				если параметр 520 = 0		
5	2	6	Минимальная температура	от 35 до 82 °C	35	
				если параметр 520 = 1		
				от 20 до 45 °C	20	
				если параметр 520 = 0		
5	3	ДИАГНОСТИКА ЗОНЫ ОТОПЛЕНИЯ 2				
5	3	4	Запрос на отопление зона 2	0 = ВЫКЛ 1 = ВКЛ		
6	ЗОНА ОТОПЛЕНИЯ 2					
6	0	ЗАДАННАЯ ТЕМПЕРАТУРА				
6	0	2	Установленн. t зоны 2	от 40 до 82 (°C) (высокая температура)	70	
				от 20 до 45 (°C) (низкая температура)	20	
для установки фиксированной температуры подачи отопления см. параметр 621.						
6	2	НАСТРОЙКИ ЗОНЫ ОТОПЛЕНИЯ 2				
6	2	0	Зона 2 тепловой режим	0 = 20 до 45 °C (низкая температура) 1 = 35 до 85 °C (высокая температура)	1	
выбирается на основе топологии системы						

Меню	Подменю	Параметр	Описание	Диапазон	Заводская установка
6	2	1	Вид терморегуляции Для включения терморегуляции нажмите кнопку «SRA». На дисплее высвечивается символ	0 = Постоянная температура на подаче 1= Базовая терморегуляция 2 = Датчик комнатной температуры 3 = Датчик уличной температуры 4 = Датчик комнатной и уличной температуры	1
6	2	2	Выбор наклона терморег.	от 1.0 до 3.5 (высокая температура) от 0.2 до 0.8 (низкая температура)	1.5 0.6
см. параметр 422					
Если используется датчик уличной температуры, то теплоноситель на выходе из котла имеет температуру, которая зависит от температуры на улице и типа контура отопления, т.е. от типа кривой нагрева. Кривая нагрева должна быть выбрана в соответствии с расчетной температурой контура отопления и свойств ограждающих конструкций, т.е. свойств помещения.					
6	2	3	Сдвиг кривой терморег. функция SRA включена	от -14 до 14 (°C) (высокая температура) от 0.2 до 0.8 (°C) (низкая температура)	0 0
Параллельный сдвиг кривой нагрева предназначен для адаптации котла под параметры контура отопления, и позволяет корректировать температуру в подающей линии контура отопления в соответствии с комнатной температурой. Получая доступ к параметру и нажать на кнопку 9, возможно сдвинуть кривую параллельно направлению. Перемена значения может быть прочитана на дисплее: от-14 до +14 для высокотемпературного контура, или от-7 до 7 для низкотемпературного контура. Каждый шаг соответствует 1°C увеличение/уменьшение температуры подачи отопления относительно заданного значения.					
6	2	4	Влияние комн.датчика функция SRA включена	от 0 до 20	20
Если установлено = 0, то комнатная температура не влияет на расчет температуры теплоносителя. Если установлено = 20, то комнатная температура максимально влияет на расчет температуры теплоносителя, (возможно, только если подсоединено дополнительное устройство терморегуляции через шину данных)					
6	2	5	Максимальная температура	от 35 до 82 (°C) если параметр 620 = 1 от 20 до 45 °C если параметр 620 = 0	82 45

Меню	Подменю	Параметр	Описание	Диапазон	Заводская установка
6	2	6	Минимальная температура	от 35 до 82 °C если параметр 620 = 1 от 20 до 45 °C если параметр 620 = 0	35 20
6	3	ДИАГНОСТИКА ЗОНЫ ОТОПЛЕНИЯ 2			
6	3	4	Запрос на отопление зона 2	0 = ВЫКЛ 1 = ВКЛ	
8	СЕРВИСНЫЕ ПАРАМЕТРЫ				
8	0	СТАТИСТИЧЕСКИЕ ПАРАМЕТРЫ КОТЛА - 1			
8	0	0	Кол-во переключений 3-х ходового клапана (нх10)		
8	0	1	Продолжительность работы насоса (чх10)		
8	0	2	Кол-во циклов работы насоса (нх10)		
8	0	3	Время жизни котла (чх10)		
8	0	4	Время работы вентилятора (чх10)		
8	0	5	Кол-во циклов работы вентилятора (нх10)		
8	0	6	Кол-во циклов розжига в режиме "Отопление" (нх10)		
8	0	7	Кол-во циклов розжига в режиме "ГВС" (нх10)		
8	1	Статистика работы котла - 1			
8	1	0	Время работы:"Отопл"(чх10)		
8	1	1	Время работы : "ГВС"(чх10)		
8	1	2	Кол-во сбоев по розжигу(чх10)		
8	1	3	Кол-во циклов розжига(чх10)		
8	1	4	Общая продолжительность работы.		
8	1	5	Общее количество подпиток (чх10)		
8	2	КОТЕЛ			
8	2	0	< Не доступно >		
8	2	1	Состояние вентилятора	0 = ВЫКЛЮЧЕН 1 = ВКЛЮЧЕН	
8	2	2	Скорость вентилятора (x100) об/мин		
8	2	3	Скорость циркуляционного насоса	0 = ВЫКЛ 1 = Низкая скорость 2 = Высокая скорость	
8	2	4	Позиция 3-х ходового клапана	0 = ГВС 1 = Отопление	
8	2	5	Расход горячей воды л/мин		
8	2	6	< Не доступно >		
8	2	7	< Не доступно >		
8	2	8	Мощность котла		
8	3	ТЕМПЕРАТУРА В КОТЛЕ			
8	3	0	Заданная температура отопления (°C)		
8	3	1	Температура подачи отопления (°C)		
8	3	2	Температура возврата отопления (°C)		
8	3	3	Температура ГВС (°C)		
8	3	5	Температура на улице		
8	4	СОЛНЕЧНЫЙ КОЛЛЕКТОР И БОЙЛЕР			
8	4	0	Температура воды во внешнем бойлере (°C)		
8	4	2	Температура холодной воды (°C) ТОЛЬКО при подключенном комплекте солнечного коллектора		
8	5	СЕРВИСНЫЕ ПАРАМЕТРЫ			
8	5	0	Время до следующего технического обслуживания Если установлено, то котел будет выводить на дисплей сообщение, в котором сообщит, когда нужно провести техническое обслуживание	от 0 до 60 (месяцев)	24

Меню	Подменю	Параметр	Описание	Диапазон	Заводская установка
8	5	1	Включить функцию предупреждения о необходимости технического обслуживания	0 = ВЫКЛЮЧЕН 1 = ВКЛЮЧЕН	
8	5	2	Сброс времени до следующего технического обслуживания Для сброса напоминания о предстоящем техническом обслуживании	Сбросить? Ок=Да Esc=Нет	
8	5	3	< Не доступно >		
8	5	4	Верс ПО дисплея		
8	5	5	Верс ПО платы		
8	6	ЖУРНАЛ НЕИСПРАВНОСТЕЙ			
8	6	0	Последние 10 неисправностей Эта функция позволяет увидеть последние 10 неисправностей, отображая дополнительную информацию: день, месяц и год, когда произошла неисправность. Каждой новой неисправности присваивается номер в диапазоне от E00 до E99. Следующие данные отображаются для каждой неисправности: E - 0 - номер неисправности 1 08 - код неисправности	от Err 0 до Err 9	
8	6	1	Сброс журнала неисправностей	Сбросить? ОК = Да ESC = Нет	
8	7	СВОБОДНЫЙ ПАРАМЕТР			
8	7	4	Датчик протока котла	0 = Замкнуты 1 = Разомкнуты	
8	7	5	Ток ионизации		
8	7	6	Датчик безопасности пламени	0= отсутствует 1= присутствует	

МЕНЮ ТАЙМЕРА - PROG (Не активный с подключенным Дистанционным управлением Expert Control)	
PROG - для настройки таймера- нажмите кнопку меню/ОК и поверните рукоятку (9) для выбора нужной предустановленной программы.	
PROG1 - предустановленная программа 1	06:00 -22:00
PROG2 предустановленная программа 2	06:00 - 8:00 12:00 -14:00 17:00 - 2:00
PROG3 предустановленная программа 3	06:00 - 8:00 16:00 - 2:00

Нажмите кнопку menu/ok для сохранения введенной программы. Нажмите кнопку esc для выхода из меню и возврата к предыдущей индикации.

Режим SRA (автоматический режим)

В данном режиме котел автоматически подстраивает рабочие параметры (температуру в контуре отопления и мощность котла) под условия помещения, чтобы обеспечивать максимальный уровень комфорта, поддерживая постоянную температуру в помещении.

Котел автоматически регулирует температуру воды на подаче в контур отопления в зависимости от показаний подключенных дополнительных устройств и количества зон.

При установке дополнительных устройств, специалист должен задать соответствующие устройствам значения параметров в меню.

Чтобы перевести котел в режим SRA, нажмите кнопку .

Подробнее см. Учебное пособие «SRA и терморегуляция»



Пример 1

Одна обслуживаемая зона (высокая температура) с комнатным термостатом (ВКЛ/ВЫКЛ).

В этом случае следует задать следующие параметры:

Одна зона (высокая температура), подключен комнатный термостат (ВКЛ/ВЫКЛ). Следует задать параметры:

4 2 1 - включение регулирования температуры по показаниям дополнительных датчиков; выберите 01 - базовое регулирование температуры (SRA).

2 4 4 - период ожидания: имеется возможность задать длительность периода ожидания перед автоматическим подъемом температуры воды в подаче контура отопления на 4 °С, до следующего размыкания контактов термостата. Значение зависит от типа котла и варианта установки. При значении данного параметра 00 функция не действует.

Пример 2

Одна зона (высокая температура), подключены комнатный термостат (ВКЛ/ВЫКЛ) и датчик уличной температуры

Следует задать параметры:

4 2 1 - включение регулирования температуры по показаниям датчиков; выберите 03 - по показаниям датчика уличной температуры.

4 2 3 - параллельный сдвиг кривой нагрева; при необходимости, позволяет уменьшить или увеличить значение установленной температуры в контуре отопления (установщик также имеет возможность изменить это значение вручную с помощью регулятора температуры отопления на панели управления; однако в режиме SRA это достигается с помощью сдвига кривой терморегуляции).

Пример 3

Одна зона (высокая температура), подключены пульт дистанционного управления EXPERT CONTROL и датчик температуры на улице. Следует задать параметры:

4 2 1 - включение регулирования температуры по показаниям датчиков; выберите 4 - по показаниям уличного датчика температуры и комнатного регулятора температуры.

4 2 2 - выбор кривой регулирования температуры: выберите нужный график в соответствии с типом котла, установки, теплоизоляции здания и т.п.

4 2 3 - параллельный сдвиг кривой нагрева; при необходимости, позволяет уменьшить или увеличить значение установленной температуры в контуре отопления (установщик также имеет возможность изменить это значение вручную с помощью регулятора температуры отопления на панели управления; однако в режиме SRA это достигается с помощью сдвига кривой терморегуляции).

4 2 4 - учет влияния комнатного датчика температуры: позволяет регулировать степень влияния комнатного датчика температуры на расчет температуры воды на подаче в контур отопления (значение от 0 до 20).

Устройства защиты котла

Защита котла в случае возникновения неисправностей осуществляется с помощью постоянных внутренних проверок, проводимых электронным блоком управления, который выключает котел при необходимости. В случае выключения котла после такой проверки на дисплее отобразится код неисправности, указывающий на тип и причину выключения. Существует два типа выключения котла:

Аварийная остановка

Осуществляется в случае отклонения от нормальной работы, которое может быть устранено без вмешательства специалиста.

На дисплее мигает «ERROR» (Ошибка) и код ошибки (например, ERROR/1 0).

Как только причина неисправности будет устранена, котел снова включится и продолжит работу.

При таком выключении можно попытаться восстановить нормальную работу котла, выключив его и включив снова с помощью кнопки ВКЛ/ВЫКЛ с панели управления.

Если на дисплее остается символ неисправности, то выключите котел. Убедитесь, что внешний электрический выключатель находится в положении ВЫКЛ, отключите газовый кран и обратитесь к квалифицированному специалисту.



Аварийная остановка из-за низкого давления воды

При недостаточном давлении воды в контуре отопления котел производит защитное отключение.

На дисплее мигает «FILL» (Ошибка) и код ошибки при недостаточной циркуляции 108 (например, FILL /108).

Проверьте давление воды по показаниям манометра на панели управления; при холодной системе значение должно быть от 0,6 до 1,5 бар.

Если давление незначительно меньше минимального допустимого, для восстановления давления откройте кран в нижней части котла. Если давление падает регулярно, возможно, в системе имеется утечка. Обратитесь к специалисту для ее устранения.



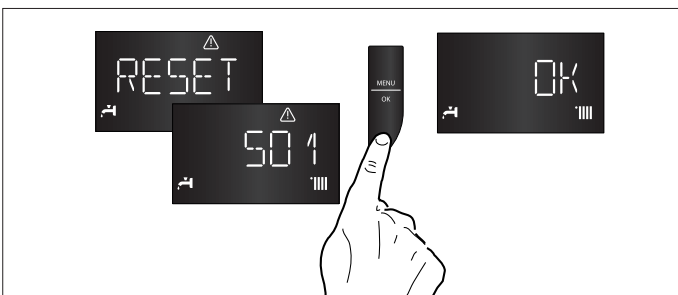
Аварийная блокировка

При выключении этого типа сброс не происходит автоматически.

На дисплее мигает надпись RESET и код ошибки (например RESET / 50 1) вместе с символом перечеркнутого пламени.

В этом случае повторный пуск котла необходимо осуществлять вручную, нажав кнопку RESET (сброс).

Если осуществить повторный пуск не удастся, то следует обратиться к квалифицированному специалисту.



ВНИМАНИЕ!

Если отключение электропитания котла происходит слишком часто, то обратитесь в сервисный центр. В целях безопасности не нажимайте кнопку RESET (сброс) более 5 раз в течение 15 минут. Если выключение котла происходит редко, то это считается нормальным.

В коде неисправности (например, 1 01) первая цифра указывает, в каком узле произошло нарушение нормальной работы.

- 1 - контур отопления
- 2 - контур ГВС
- 3 - электронный блок управления
- 4 - электронный блок управления
- 5 - розжиг и обнаружение пламени
- 6 - подача воздуха и удаление продуктов сгорания
- 7 - мультizonальное регулирование

Отображение неисправностей

Неисправности отображаются на дисплее в следующем формате:

5 P1 = ПЕРВАЯ ПОПЫТКА РОЗЖИГА НЕУДАЧНА

Первый символ указывает на неисправный узел, число, следующее за P (предупреждение), указывает код особой неисправности.

Сигнализация неисправной работы циркуляционного насоса

На циркуляционном насосе имеется индикатор, показывающий его рабочее состояние:

Световой индикатор выключен:

на циркуляционный насос не подано напряжение.

- Зеленый световой индикатор горит, не мигая:

циркуляционный насос работает

- Зеленый световой индикатор мигает:

производится изменение скорости

- Красный световой индикатор:

сигнализация блокировки циркуляционного насоса или

отсутствия воды.

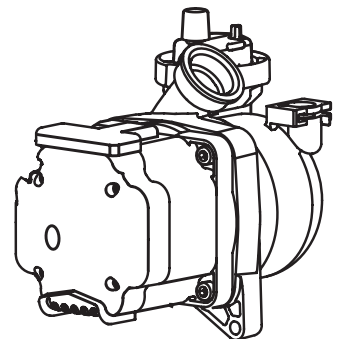


Таблица кодов неисправностей

Контур отопления	
101	Перегрев
103	Недостаточная циркуляция теплоносителя
104	
105	
106	
107	
108	Низкое давление в контуре отопления (требуется подпитка)
110	Короткое замыкание или обрыв цепи датчика температуры в подающей линии контура отопления
112	Короткое замыкание или обрыв цепи датчика температуры в обратной линии контура отопления
114	Короткое замыкание или обрыв цепи внешнего датчика температуры
116	Разомкнуты контакты термостата напольного отопления
118	Неисправность датчика температуры на подаче контура отопления
1P1	Недостаточная циркуляция теплоносителя
1P2	
1P3	
1P4	
Контур ГВС	
205	Обрыв датчика ГВС бойлера (солнечный коллектор)
Внутренние платы управления	
301	Неисправность дисплея
302	Сбой связи между дисплеем и основной платой
303	Неисправность основной платы
304	Слишком большое количество нажатий кнопки "RESET"
305	Неисправность главной платы управления
306	Неисправность главной платы управления
307	Неисправность основной платы
313	Низкое напряжение
3P9	Необходимость Т.О.- обратитесь в сервисную службу
Внешние дополнительные устройства	
411	Неисправность датчика t 1 зоны
412	Неисправность датчика t 2 зоны
413	Неисправность датчика t 3 зоны
Розжиг и обнаружение пламени	
501	Нет пламени при розжиге
502	Обнаружено пламя при закрытом газовом клапане
503	Обнаружено пламя при закрытом газовом клапане (после 20 секунд отображения 502)
504	Отрыв пламени (после 6 раз отключения с кодом 5P3)
5P3	Отрыв пламени
5P5	Низкое давление газа
5P6	Неудачное первое зажигание
Подача воздуха и удаление продуктов сгорания.	
611	Предупреждение вентилятора - ненормальная подача воздуха и / или отвод продуктов сгорания (котел выключается после 20 минут работы вентилятора на макс оборотах (6000 об/мин). Если проблема не устранена, по истечении 20 минут появляется ошибка 612.
612	Вентилятор вращается слишком медленно или не подключен кабель (скорость не соответствует заданным значениям)

Мультизональное регулирование	
701	Датчик t подачи зоны 1 неисправен
702	Датчик t подачи зоны 2 неисправен
703	Датчик t подачи зоны 3 неисправен
711	Датчик температуры возврата зоны 1 неисправен
712	Датчик температуры возврата зоны 2 неисправен
713	Датчик температуры возврата зоны 3 неисправен
722	Перегрев зоны отопления 2
723	Перегрев зоны отопления 3
750	Не определена гидравл. схема зонального модуля
CCS - Система контроля горения	
801	Запрос автоматической калибровки
802	Ошибка настройки калибровки
803	Несоответствие модели по мощности (параметр 229)
804	Требуется отключение платы Clip-In

**ПРИМЕЧАНИЕ - ОШИБКА 804:
ПРИ ПОДКЛЮЧЕНИИ КОТЛА К ГЕЛИОСИСТЕМЕ С SOLAR MANAGER ИЛИ К ГИБРИДНОЙ СИСТЕМЕ (ТОЛЬКО ПРИ ИХ СОЧЕТАНИИ) ТРЕБУЕТСЯ УСТАНОВКИ РАЗВЯЗЫВАЮЩЕГО УСТРОЙСТВА, КОД АКССУАРА 3319171.**

Функция защиты от замерзания

Котел оснащен устройством, контролирующим температуру на датчиках NTC, как только температура опускается ниже 8°C, оно включает насос (циркуляция в контуре отопления) на 2 минуты. После двух минут циркуляции:

- если температура выше 8°C, насос останавливается,
- если температура в пределах между 4°C и 8°C, циркуляция продолжается еще 2 минуты,
- если температура ниже 4°C, горелка включается в режиме отопления на минимальную мощность, пока температура на датчиках NTC не достигнет 33°C. Горелка выключается, насос продолжает работать еще 2 минуты.

Если котел снабжен бойлером, датчик NTC на возврате контролирует температуру ГВС. Если температура опускается ниже 8°C, 3-х ходовой клапан перемещается в положение ГВС и горелка включается, пока температура не достигнет 12°C. После этого циркуляция продолжается еще в течение 2 минут.

Функция защиты от замерзания может корректно функционировать только в случае:

- нормального давления теплоносителя,
- электропитания котла,
- газового питания котла,
- котёл не находится в блокировке или защитной остановке.

ВНИМАНИЕ

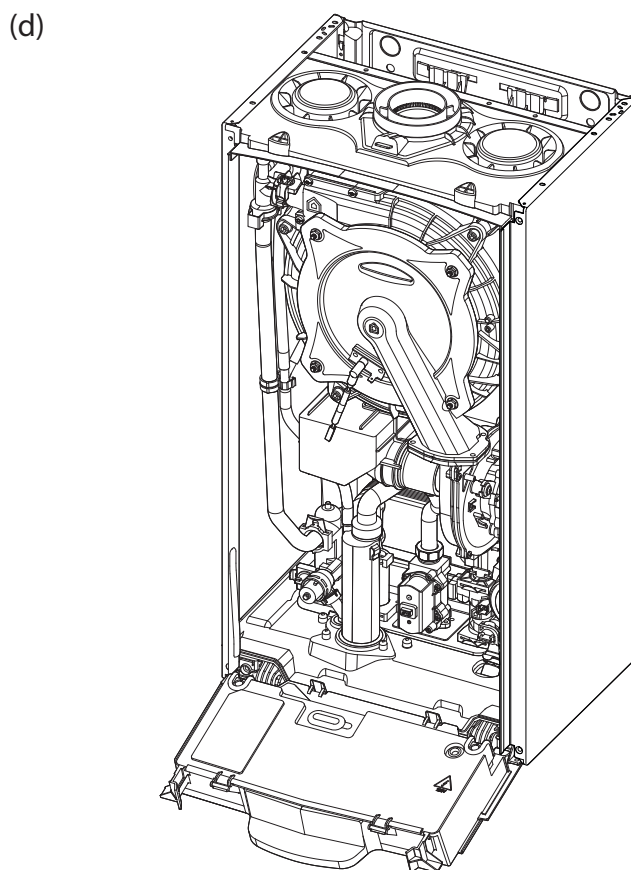
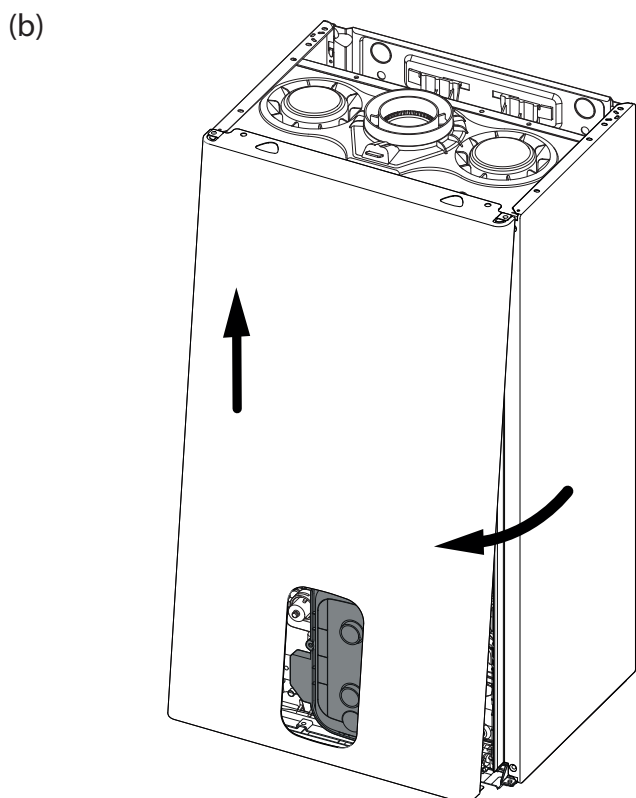
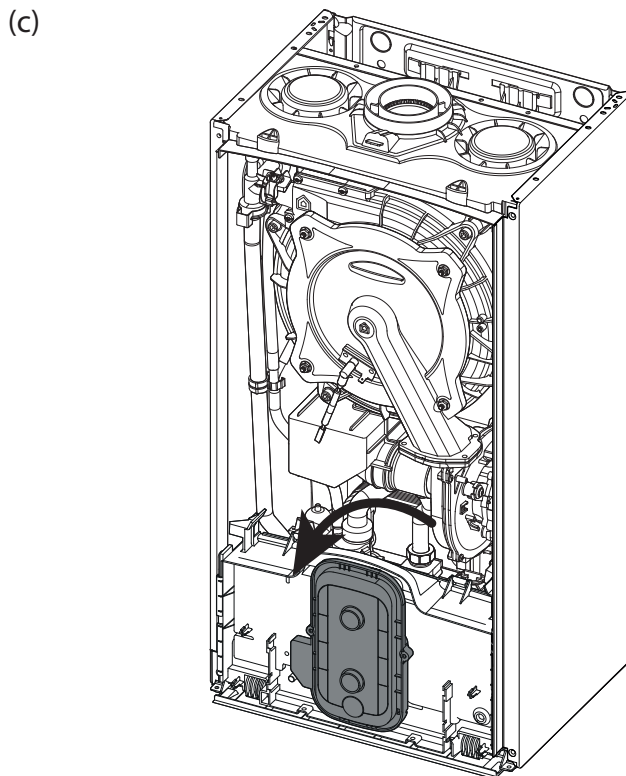
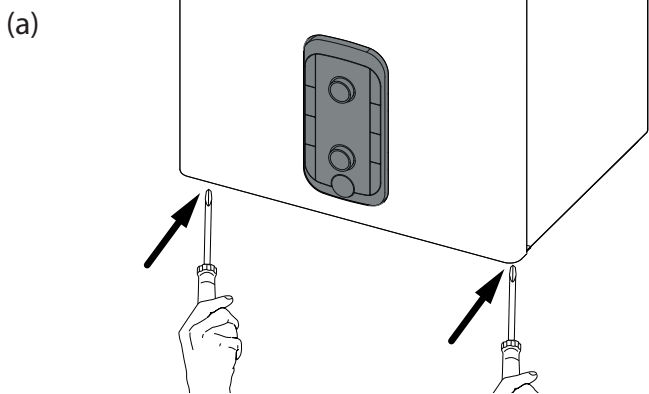
ЕСЛИ К КОТЛУ НЕ ПОДКЛЮЧЕН БОЙЛЕР (ТОЛЬКО РЕЖИМ ОТОПЛЕНИЕ), ИЗВЛЕКИТЕ РАЗЪЕМ ЭЛЕКТРИЧЕСКОГО ПРИВОДА 3-Х ХОДОВОГО КЛАПАНА В СОСТОЯНИИ ОТОПЛЕНИЯ (ВЕРХНЕЕ ПОЛОЖЕНИЕ), ИНАЧЕ ФУНКЦИЯ АНТИЗАМЕРЗАНИЯ НЕ АКТИВНА.

Доступ к внутренним элементам

Перед работой с котлом отключите его электропитание (переведите внешний двухполюсный выключатель в положение OFF (ВЫКЛ)) и перекройте газовый кран.

Для доступа к внутренним элементам котла выполните следующее:

1. Ослабьте два винта **(a)**, потяните их вперед и снимите переднюю облицовочную панель с верхних завес **(b)**.
2. Поверните панель камеры сгорания, наклоняя её вперед **(c)**.
3. Отсоедините два фиксатора, крепящие панель камеры сгорания. Потяните панель вперед и снимите с верхних завес **(d)**.



Техническое обслуживание (ТО) – важная составляющая обеспечения безопасности, эффективной работы котла и залог его длительной эксплуатации. Производите ТО в соответствии с действующими нормами и правилами, а также требованиями производителя, не реже 1 раза в год. Регулярно производите анализ продуктов сгорания с целью контроля к.п.д. котла и недопущения нарушения действующих норм по выбросам в окружающую среду. Прежде чем начать техническое обслуживание:– Отключите котел от электросети, для чего установите внешний двухполюсный выключатель в положение «OFF» (Выкл.);– Перекройте газовый кран и краны отопления и ГВС. При повторном включении после технического обслуживания, котел продолжает работать с параметрами предшествующими отключению.

Общие рекомендации

Рекомендуется производить следующие проверки котла НЕ МЕНЕЕ 1 раза в год:

1. Проверьте на герметичность гидравлическую систему и, при необходимости, замените уплотнения и добейтесь герметичности.
2. Проверьте на герметичность газовую систему и, при необходимости, замените уплотнения и добейтесь герметичности.
3. Произведите визуальный осмотр общего состояния котла.
4. Произведите визуальный осмотр и при необходимости произведите разборку и очистку горелки.
5. По результатам осмотра по п. “3” при необходимости произведите разборку и очистку камеры сгорания.
6. По результатам осмотра по п. “4” при необходимости произведите разборку и очистку горелки и форсунок.
7. При необходимости, очистите/промойте первичный теплообменник.
8. Убедитесь, что следующие защитные устройства работают надлежащим образом:– термостат перегрева.
9. Убедитесь, что следующие защитные устройства газовой части работают надлежащим образом:– электрод контроля пламени (ионизации).
10. Проверьте эффективность процесса нагрева воды для ГВС (проверьте расход и температуру).
11. Произведите проверку основных параметров функционирования котла.

Очистка первичного теплообменника

Для доступа к главному теплообменнику необходимо снять горелку. Очистите его водой с моющим средством с помощью неметаллической щетки. Промойте чистой водой.

Очистка сифона

Для доступа к сифону отверните систему сбора конденсата, расположенную слева внизу. Промойте сифон водой с моющим средством.

Установите на место систему сбора конденсата.

ПРИМЕЧАНИЕ. ПОСЛЕ ПРОДОЛЖИТЕЛЬНОЙ ОСТАНОВКИ АППАРАТА ПЕРЕД НОВЫМ РОЗЖИГОМ ЗАПОЛНИТЕ СИФОН ВОДОЙ - См. Страницу 11.

ЕСЛИ НЕ ВОССТАНОВИТЬ УРОВЕНЬ ВОДЫ В СИФОНЕ, ЭТО МОЖЕТ ОКАЗАТЬСЯ ОПАСНЫМ, ТАК КАК ПРОДУКТЫ ГОРЕНИЯ МОГУТ ПОПАСТЬ В ПОМЕЩЕНИЕ.

Проверка работы

После технического обслуживания заполните систему отопления до установления в ней рекомендуемого давления и удалите воздух из системы.

Операции по опорожнению и использованию антифриза

Слив теплоносителя из системы отопления выполняется в следующем порядке:

- выключите котел и переведите внешний двухполюсный выключатель в положение Выкл, после чего закройте кран газа;

ВНИМАНИЕ!!

АВТОМАТИЧЕСКАЯ КАЛИБРОВКА ДОЛЖНА ОБЯЗАТЕЛЬНО ВЫПОЛНЯТЬСЯ В СЛЕДУЮЩИХ СЛУЧАЯХ:

- **ЗАМЕНА ВЕНТИЛЯТОРА, ГАЗОВОГО КЛАПАНА, СМЕСИТЕЛЯ ГАЗ/ВОЗДУХ, ГОРЕЛКИ, ЭЛЕКТРОДОВ РОЗЖИГА.**
- **ЗАМЕНЫ ЭЛЕКТРОННОЙ ПЛАТЫ**
- **ПЕРЕХОДА НА ДРУГОЙ ГАЗ**
- **ЛЮБОГО ИЗМЕНЕНИЯ ОДНОГО ИЛИ НЕСКОЛЬКИХ УКАЗАННЫХ ПАРАМЕТРОВ:**
 - 220 - ПЛАВНЫЙ РОЗЖИГ**
 - 231 - МАКС МОЩНОСТЬ ОТОПЛЕНИЯ**
 - 232 - МАКС.МОЩНОСТЬ ГВС В %**
 - 233 - МИНИМАЛЬНАЯ МОЩНОСТЬ КОТЛА**
 - 234 - МАКС. МОЩНОСТЬ КОТЛА В%**

- откройте воздухоотводчики на котле;
- откройте кран слива, используя шестигранный ключ 8
- слейте воду из самых нижних точек системы (если они предусмотрены).

Если неработающая установка находится в регионах, где наружная температура может в зимний период опускаться ниже 0 °С, возможно добавление в воду в системе антифриз, чтобы избежать необходимости многократных сливов и заполнений системы. В случае применения антифриза проверьте его совместимость с нержавеющей сталью, из которой выполнен первичный теплообменник котла.

Рекомендуется использовать антикоррозийные антифризы, сертифицированные в стране применения, ПРОПИЛЕНОВОЙ серии, содержащие ГЛИКОЛЬ (например состав CILLICHEMIE CILLIT cc 45, который не токсичен и в то же время препятствует замерзанию, образованию накипи и коррозии) в концентрациях, предписанных производителем, в соответствии с ожидаемой минимальной температурой.

Периодически проверяйте показатель концентрации водородных ионов в смеси воды с антифризом в системе и заменяйте ее, если измеренное значение становится ниже предела, предписанного производителем антифриза.

НЕ СМЕШИВАЙТЕ АНТИФРИЗ РАЗЛИЧНЫХ ТИПОВ.

Производитель не несет ответственности в случаях причинения повреждений котлу или системе из-за использования ненадлежащих антифризов или добавок.

Слив системы горячего водоснабжения

При наличии опасности замерзания системы горячего водоснабжения, вода из нее должна быть слита следующим образом:

- закройте кран подачи воды в систему,
- откройте все краны горячей и холодной воды,
- слейте воду в самых нижних точках системы (если такая возможность имеется).

ОСТОРОЖНО!

Перед перемещением котла опорожните все внутренние объемы, в которых может содержаться горячая вода, остерегайтесь ожогов. Удаление накипи с элементов котла производите в соответствии с указаниями мер безопасности, в проветриваемом помещении, используя спецодежду, избегая смешения различных реагентов и обеспечив защиту котла, окружающих предметов, людей и животных. Все соединения, используемые для измерения давления газа и регулировки газовой части котла, должны быть надёжно закрыты. Убедитесь, что котел может работать на газе имеющегося типа. При появлении запаха гари или дыма из котла, а также запаха газа, отсоедините котел от электросети, перекройте газовый кран, откройте все окна и обратитесь за технической помощью к квалифицированному специалисту.

Обучение пользователя

Проинформируйте владельца (пользователя) о порядке работы с котлом. Передайте владельцу «Руководство по эксплуатации» и предупредите о необходимости хранить его в непосредственной близости от котла. Изложите владельцу следующее:

- Необходимость периодически проверять давление воды в контуре отопления; порядок подпитки и удаления воздуха из контура отопления.
- Порядок установки температуры в контуре отопления и использования регулирующих устройств для обеспечения надлежащего и экономичного режима работы.
- Необходимость периодически технического обслуживания котла в соответствии с действующими нормами и правилами, а также требованием производителя (не реже 1 раза в год).
- Запрещено вносить какие бы то ни было изменения в настройки соотношения подачи воздуха и газа.
- Запрещено производить ремонт самостоятельно.

Утилизация и повторная переработка.

Наше оборудование разработано и изготовлено из материалов и компонентов, подлежащих повторной переработке.

Котел и его аксессуары должны быть надлежащим образом утилизированы отдельно, по отдельным категориям, где это возможно.

Упаковка, используемая для перевозки котла должна быть утилизирована монтажником или продавцом.

ВНИМАНИЕ !!

Переработка и утилизация котла и аксессуаров должна быть выполнена в соответствии с требованиями норм и правил действующих в отношении данного оборудования.

(*): **Серийный номер**

000000	23	15079	0000848
Модель	год выпуска	дата выпуска (порядковый день в году)	порядковый номер

Символы на заводской табличке

1				2			
3			4	5			
6				7			
8		MAX	MIN				
9		12	Q	14			
		13	P _{60/80°C}	15			
10	11	16		17	18		
				20			
				21			
				22			

1. Марка
2. Производитель
3. Модель – Серийный номер (*)
4. Торговый код
5. № утверждения
6. Страна эксплуатации – категория газа
7. Заводская настройка газа
8. Тип установки
9. Электрические данные
10. Максимальное давление санитарной горячей воды
11. Максимальное давление системы отопления
12. Тип котла
13. Класс NOx / Производительность
14. Расход тепла макс. – мин.
15. Тепловая мощность макс. – мин.
16. Удельный расход
17. Тарирование мощности котла
18. Номинальный объем санитарной воды
19. Используемые газы
20. Рабочая минимальная температура среды
21. Максимальная температура отопления
22. Максимальная температура санитарной горячей воды

Технические характеристики








Модель: MIRA ADVANCE		25	30	35	
Сертификация (№)		0085CR0394			
Типы газа		II2H3P			
Тип котла		C13(X)-C23-C33(X)-C43(X)-C53(X)-C63(X) C83(X)-C93(X) B23-B23P-B33			
Номинальная тепловая мощность для контура отопления, не более/не менее (Hi)	кВт	22,0 / 2.5	28.0 / 3.0	31.0 / 3.5	
Номинальная тепловая мощность для контура отопления, не более/не менее (Hs)	кВт	24.4 / 2.8	31.1 / 3.0	34.4 / 3.9	
Номинальная тепловая мощность для ГВС, не более/не менее (Hi)	кВт	26,0 / 2.5	30.0 / 3.0	34.5 / 3.5	
Номинальная тепловая мощность для ГВС, не более/не менее (Hs)	кВт	28.9 / 2.8	33.3 / 3.3	38.3 / 3.9	
Тепловая мощность на выходе, не более/не менее (80°C-60°C) Pn	кВт	21.5 / 2.3	27.5 / 2.8	30.3 / 3.3	
Тепловая мощность на выходе, не более/не менее (50°C-30°C)Pn	кВт	23.6 / 2.6	30.3 / 3.1	33.5 / 3.6	
Мощность в режиме ГВС, не более/не менее Pn	кВт	24.9 / 2.4	28.7 / 2.9	33.1 / 3.4	
К.П.Д. сгорания топлива (по замеру на выходе продуктов сгорания), Hi/Hs	%	97,4	97.8	97.8	
КПД при номинальной мощности (60/80°C) Hi/Hs	%	97.7 / 87.9	98.4 / 88.6	97.7 / 88.0	
КПД при номинальной мощности (30/50°C) Hi/Hs	%	107.4 / 96.7	108.3 / 97.5	108.0 / 97.2	
КПД при мощности 30 % от номинальной (30°C) (режим конденсации) Hi/Hs	%	109.8 / 98.9	109.5 / 98.6	109.5 / 98.6	
КПД на минимальной мощности, Hi/Hs	%	91.1 / 82,0	93.0 / 83.8	93.5 / 84.2	
Класс по К.П.Д. (директива 92/42/ЕЕС)		★★★★			
Потери тепла через дымоход при включенной горелке	%	2,6	2.2	2.2	
ВЫБРОСЫ	Остаточный напор вентилятора	Па	100	100	100
	Класс по NOx	класс	6		
	Температура продуктов сгорания (G20)	°C	70	66	66
	Содержание CO2 (G20)	%	8.8	8.8	8.8
	Содержание CO (0 % O2)	млн-1	80.1	102.2	98.8
	Содержание O2 (G20)	%	5.4	3.8	4.5
	Количество продуктов сгорания, не более (G20)	м3/ч	44.9	47.6	55.7
	Избыток воздуха	%	34	22	27
ОТОПЛЕНИЕ	Давление в расширительном баке	бар	1		
	Максимальное давление в контуре	бар	3		
	Объем расширительного бака	л	8		
	Температура воды в контуре отопления (высокотемпературный режим), не более/не менее	°C	35 / 82		
	Температура воды в контуре отопления (низкотемпературный режим), не более/не менее	°C	20 / 45		
ГВС	Температура воды в контуре ГВС, не более/не менее	°C	36 / 60		
	Расход в контуре ГВС (через 10 мин при ΔT=30 °C)	л/мин	12.8	14.3	16.5
	Расход в контуре ГВС при ΔT=25 °C	л/мин	15.4	17.2	19.8
	Расход в контуре ГВС при ΔT=35 °C	л/мин	11.0	12.3	14.1
	Класс комфорта по ГВС (EN13203)		★★★		
	Расход воды в контуре ГВС, не менее	л/мин	2	2	2
	Давление в контуре ГВС, не более	бар	7.0 / 0.2		
	Напряжение и частота	В/Гц	230 / 50		
	Потребляемая мощность	Вт	80	91	82
	Индекс энергоэффективности циркулятора		EEI ≤ 0.23		
	Температура воздуха, не менее	°C	>0		
	Класс защиты	IP	X5D		
	Масса	кг	29,7	32,3	34,6





Модель: MIRA ADVANCE SYSTEM			12	25	35
Сертификация (№)			0085CR0394		
Типы газа			II2H3P		
Тип котла			C13(X)-C23-C33(X)-C43(X)-C53(X)-C63(X) C83(X)-C93(X) B23-B23P-B33		
	Номинальная тепловая мощность для контура отопления, не более/не менее (Hi)	кВт	12.0 / 2.5	22.0 / 2.5	31.0 / 3.5
	Номинальная тепловая мощность для контура отопления, не более/не менее (Hs)	кВт	13.3 / 2.8	24.4 / 2.8	34.4 / 3.9
	Номинальная тепловая мощность для ГВС, не более/не менее (Hi)	кВт	12.0 / 2.5	26,0 / 2.5	34.5 / 3.5
	Номинальная тепловая мощность для ГВС, не более/не менее (Hs)	кВт	13.3 / 2.8	28.9 / 2.8	38.3 / 3.9
	Тепловая мощность на выходе, не более/не менее (80°C-60°C) Pn	кВт	11.8 / 2.3	21.5 / 2.3	30.3 / 3.3
	Тепловая мощность на выходе, не более/не менее (50°C-30°C)Pn	кВт	13.0 / 2.6	23.6 / 2.6	33.5 / 3.6
	Мощность в режиме ГВС, не более/не менее Pn	кВт	11.5 / 2.6	24.9 / 2.4	33.1 / 3.4
	К.П.Д. сгорания топлива (по замеру на выходе продуктов сгорания), Hi/Hs	%	98.2	97,4	97.8
	КПД при номинальной мощности (60/80°C) Hi/Hs	%	98.2 / 88.4	97.7 / 87.9	97.7 / 88.0
	КПД при номинальной мощности (30/50°C) Hi/Hs	%	108.4 / 97.6	107.4 / 96.7	108.0 / 97.2
	КПД при мощности 30 % от номинальной (30°C) (режим конденсации) Hi/Hs	%	109.3 / 98.4	109.8 / 98.9	109.5 / 98.6
	КПД на минимальной мощности, Hi/Hs	%	92.8 / 83.6	91.1 / 82.0	93.5 / 84.2
	Класс по К.П.Д. (директива 92/42/ЕЕС)		★★★★		
	Потери тепла через дымоход при включенной горелке	%	1.8	2.6	2.2
	ВЫБРОСЫ	Остаточный напор вентилятора	Па	100	100
Класс по NOx		класс	5		
Температура продуктов сгорания (G20)		°C	56	70	66
Содержание CO2 (G20)		%	8,8	8.8	8.8
Содержание CO (0 % O2)		млн-1	39.2	80.1	98.8
Содержание O2 (G20)		%	5.1	5.4	4.5
Количество продуктов сгорания, не более (G20)		м3/ч	20.5	44.9	55.7
Избыток воздуха		%	32	34	27
ОТОПЛЕНИЕ	Давление в расширительном баке	бар	1		
	Максимальное давление в контуре	бар	3		
	Объем расширительного бака	л	8		
	Температура воды в контуре отопления (высокотемпературный режим), не более/не менее	°C	35 / 82		
	Температура воды в контуре отопления (низкотемпературный режим), не более/не менее	°C	20 / 45		
ГВС	Температура воды в контуре ГВС, не более/не менее	°C	40 / 60		
	Напряжение и частота	В/Гц	230 / 50		
	Потребляемая мощность	Вт	67	80	82
	Индекс энергоэффективности циркулятора		EEI ≤ 0.23		
	Температура воздуха, не менее	°C	-5		
	Класс защиты	IP	X5D		
	Масса	кг	29,7	29,7	34,6

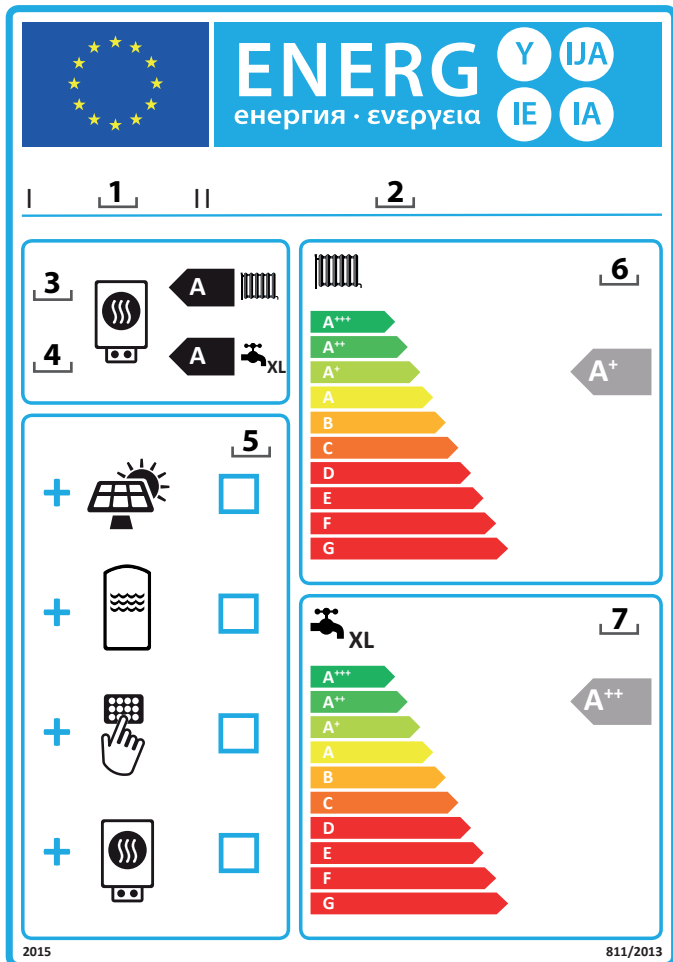
Технические характеристики

Техническая информация ErP - EU 813/2013

Модель: MIRA ADVANCE			25	30	35	
Модель: MIRA ADVANCE SYSTEM			12	25	35	
Конденсационный котел	да/нет		да	да	да	
		да	да		да	
Комбинированный нагреватель	да/нет		да	да	да	
		нет	нет		нет	
Котел категории B1	да/нет		нет	нет	нет	
		нет	нет		нет	
Когенерационная отопительная установка	да/нет		нет	нет	нет	
		нет	нет		нет	
Низкотемпературный котел	да/нет		нет	нет	нет	
		нет	нет		нет	
Контактная информация (Наименование и адрес изготовителя или его уполномоченного представителя)			ARISTON THERMO S.p.A. Viale A. Merloni 45 60044 FABRIANO AN - ITALIA			
НОРМАТИВЫ ErP В ОТНОШЕНИЕ ОТОПЛЕНИЯ						
Номинальная теплопроизводительность	P_n	кВт	12	22	28	31
Полезная тепловая мощность при номинальной тепловой мощности и высокотемпературном режиме	P_4	кВт	12.0	22.0	28.0	31.0
Полезная тепловая мощность при 30% от номинальной тепловой мощности и низкотемпературном режиме (температура возврата 30°C)	P_1	кВт	3.6	6.6	8.4	9.3
Сезонная энергоэффективность в режиме отопления	η_s	%	93	94	94	94
Полезная эффективность при номинальной тепловой мощности и высокотемпературном режиме (60-80°C)	η_4	%	88.4	87.9	88.6	88.0
Полезная эффективность при 30% от номинальной тепловой мощности и низкотемпературном режиме (30°C)	η_1	%	98.4	97.3	98.6	98.6
НОРМАТИВЫ ErP В ОТНОШЕНИЕ ГОРЯЧЕГО ВОДОСНАБЖЕНИЯ - GENUS ONE						
Заявленный профиль нагрузки				XL	XL	XXL
Энергоэффективность нагрева воды,	η_{wh}	%		86	85	86
Ежедневное потребление электроэнергии	Q_{elec}	кВтч		0.220	0.220	0.230
Ежедневное потребление топлива	Q_{fuel}	кВтч		22.340	22.770	28.460
ДОПОЛНИТЕЛЬНЫЕ ДАННЫЕ ОПОТРЕБЛЕНИИ ЭЛЕКТРОЭНЕРГИИ						
При полной нагрузке	e_{lmax}	кВт	0,023	0,033	0,042	0,042
При минимальной нагрузке	e_{lmin}	кВт	0,013	0,014	0,014	0,014
В режиме ожидания	P_{SB}	кВт	0,003	0,003	0,003	0,003
ДРУГИЕ ПАРАМЕТРЫ						
Потери тепла в режиме ожидания	P_{stby}	кВт	0,039	0,039	0,0043	0,045
Уровень звуковой мощности, в помещении	P_{ign}	кВт	0,000	0,000	0,000	0,000
Уровень звуковой мощности, в помещении	L_{WA}	дБ	48	49	51	51
Emissione di ossidi di azoto	NOx	мг/кВт · ч	32	36	33	35

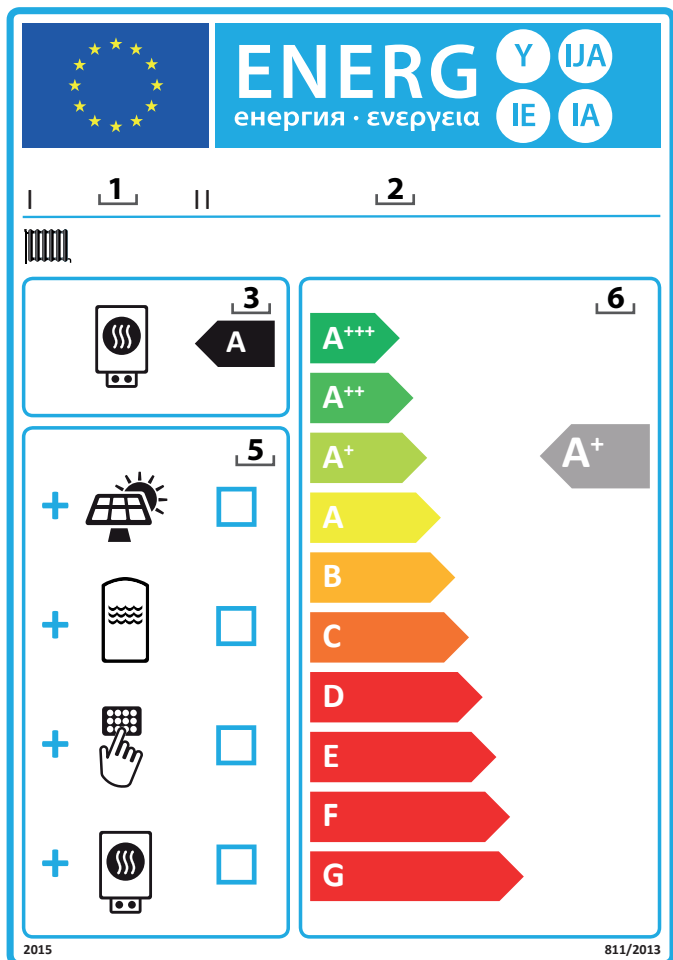
ТЕХНИЧЕСКИЕ ДАННЫЕ ПРОДУКТА - EU 811/2013				
Бренд				
Модель:		MIRA ADVANCE		
		25	30	35
Заявленный профиль нагрузки по ГВС		XL	XL	XXL
Класс сезонной энергоэффективности в режиме отопления				
Класс энергоэффективности в режиме ГВС				
Номинальная теплопроизводительность, P_n	кВт	22	28	31
Годовое потребление энергии, Q_{HE}	Гдж	38	48	54
Годовое потребление электроэнергии АЕС	кВт	49	49	50
Годовой расход топлива АЕС	Гдж	18	18	23
Класс сезонной энергоэффективности в режиме отопления, η_s	%	94	94	94
ГВС класс энергоэффективности, η_{WH}	%	86	85	86
Уровень звукового давления, в помещении, L_{WA}	дБ	50	52	51

ТЕХНИЧЕСКИЕ ДАННЫЕ ПРОДУКТА - EU 811/2013				
Бренд				
Модель:		MIRA ADVANCE SYSTEM		
		12	25	35
Класс сезонной энергоэффективности в режиме отопления				
Номинальная теплопроизводительность, P_n	кВт	12	22	31
Годовое потребление энергии, Q_{HE}	Гдж	23	38	54
Класс сезонной энергоэффективности в режиме отопления, η_s	%	93	94	94
Уровень звукового давления, в помещении, L_{WA}	дБ	48	51	51



Инструкция по заполнению ярлыка энергоэффективности для одноконтурных котлов (двухконтурных котлов), приборов терморегуляции и гелиосистем.

1. Поставщик оборудования наименование или товарный знак;
2. Идентификатор поставщика;
3. Класс сезонной энергоэффективности отопления, уже заполнен;
4. Класса сезонной энергоэффективности ГВС, уже заполнен;
5. Значок "☀" обозначает, что солнечный коллектор, бак для хранения горячей воды, приборы терморегуляции и / или дополнительный подогреватель, могут быть включены в комплект комбинированного нагревателя, прибора терморегуляции и гелиосистемы;
6. Класс сезонной энергоэффективности для комплекта комбинированного нагревателя, прибора терморегуляции и гелиосистемы, определяется в соответствии с рисунком 1 в на следующих страницах.
Острые стрелки, указывающей класс сезонной энергоэффективности отопления комплекта комбинированного нагревателя, к прибора терморегуляции и гелиосистемы должна находиться на такой же высоте, что и остальные символы классов энергоэффективности;
7. Класс энергоэффективности комплекта комбинированного нагревателя, прибора терморегуляции и гелиосистемы определяется в соответствии с рисунком 5 на следующей странице.
Острые стрелки, указывающей класс энергоэффективности нагрева ГВС, к.п.д. комплекта комбинированного нагревателя, прибора терморегуляции и гелиосистемы должно находиться на такой же высоте, что и остальные символы классов энергоэффективности;



Комплекс из двухконтурного котла , устройства терморегуляции и гелиосистемы

Ярлык для комплекса из двухконтурного котла, устройств терморегуляции и гелиосистемы должен содержать данные, изложенные в пунктах (а) и (б):

- а) данные, указанные на рисунке 1, для оценки сезонной энергоэффективности отопления комплекса из двухконтурного котла, устройств терморегуляции и гелиосистемы, в том числе следующую информацию:
- I: значение класса сезонной энергоэффективности в режиме отопления основного газового котла, выраженный в %;
 - II: фактор для оценки тепловыделения основного и вспомогательного газового котла (см постановление о выбросах (EU) Нет 811/2013 - приложение IV - б.а);
 - III: значение математического выражения: $294 / (11 \text{ по } P\text{-рейтингу})$, где P-рейтинг связан с основным газовым котлом;
 - IV: значение математического выражения $115 / (11 \text{ по } P\text{-рейтингу})$, где P-рейтинг связан с основным газовым котлом;

Кроме того, для комбинированных отопительных установок с основным источником энергии - тепловым насосом:

- V: значение дифференциала разности между сезонной энергоэффективностью и ее нехваткой при средних и холодный климатических условиях, выраженная в %;
- VI: значение разности между сезонной энергоэффективностью в режиме отопления в теплых и средних климатических условиях, выраженная в %;

(Б) данные, указанные на рисунке 5 для оценки энергоэффективности в режиме ГВС комплекса из двухконтурного котла, устройств регулирования температуры и гелиосистемы, в котором следующая информация должна быть включена:

- I: значение сезонной энергоэффективности в режиме ГВС двухконтурного котла, выраженное в %;
- II: значение математического выражения $(220 \cdot Q_{ref}) / Q_{nonsol}$, где Q исходное берется из таблицы 15 в Приложении VII Постановления о выбросах (EU) N. 811/2013 и Q_{nonsol} из идентификационной таблички гелиосистемы для заявленного профиля нагрузки M, L, XL или XXL двухконтурного котла;
- III: значение математического выражения $(Q_{aux} \cdot 2,5) / (220 \cdot Q_{ref})$, выраженный в %, где Q AUX берется из идентификационной таблички гелиосистемы и Q исходное из таблицы 15 в Приложении VII, из Постановления о выбросах (EU) N.811/2013 от заявленного профиля нагрузки M, L, XL или XXL.

Рис.1

Сезонная энергоэффективность в режиме отопления газового котла ① %

Прибор терморегуляции (берется из идентификационной таблички прибора терморегуляции) ② %

Класс
 I = 1%, II = 2%, III = 1,5%, IV = 2%,
 V = 3%, VI = 4 %, VII = 3,5%, VIII = 5%

Вспомогательный котел (берется из идентификационной таблички котла) ③ %

Сезонная энергоэффективность в режиме отопления газового котла %;

(- 'I') x 0,1 =

Энергия от гелиосистемы (берется из идентификационной таблички теплового насоса) ④ %

Площадь солнечных коллекторов (м2)

Объем бака-аккумулятора (м3)

эффективность солнечного коллектора (%)

Класс бака-аккумулятора
A* = 0,95, A = 0,91,
B = 0,86, C = 0,83, D-G = 0,81

('III' x + 'IV' x) x 0,9 x (/100) x =

Вспомогательный тепловой насос (берется из идентификационной таблички теплового насоса) ⑤ %

Сезонная энергоэффективность в режиме отопления газового котла (%);

(- 'I') x 'II' =

Энергия от гелиосистемы и вспомогательного теплового насоса ⑥ %

выберите меньшее значение $0,5 \times$ ④ ИЛИ $0,5 \times$ ⑤ =

Сезонная энергоэффективность в режиме отопления комплекса ⑦ %

Сезонная энергоэффективность в режиме отопления комплекса

<input type="checkbox"/>	<input type="checkbox"/>	<input type="checkbox"/>	<input type="checkbox"/>	<input type="checkbox"/>	<input type="checkbox"/>	<input type="checkbox"/>	<input type="checkbox"/>	<input type="checkbox"/>	<input type="checkbox"/>
G	F	E	D	C	B	A	A⁺	A⁺⁺	A⁺⁺⁺
< 30%	≥ 30 %	≥ 34 %	≥ 36 %	≥ 75 %	≥ 82 %	≥ 90 %	≥ 98 %	≥ 125 %	≥ 150%

Котел и тепловой насос с низкотемпературной системой отопления 35°C? (информация берется из идентификационной таблички теплового насоса) ⑦ + (50 x 'II') = %

Энергоэффективность комплекса, предусмотренная этим ярлыком может не соответствовать его фактической энергоэффективности, если он установлен в здании, так как эффективность зависит от таких факторов, как потеря тепла в системе отопления и размеров комплекса по отношению к размеру здания и его характеристиками.

Рис.5

Энергоэффективность в режиме ГВС, двухконтурного котла

Заявленный профиль нагрузки: ① %

Энергия от гелиосистемы
(берется из идентификационной таблички гелиосистемы)

Затраты электроэнергии

$$(1,1 \times \text{'I'} - 10\%) \times \text{'II'} - \text{'III'} - \text{'I'} = + \text{'IV'} \%$$

Энергоэффективность в режиме ГВС комплексом в средних климатических условиях ③ %

Энергоэффективность в режиме ГВС комплексом в средних климатических условиях

	<input type="checkbox"/>	<input type="checkbox"/>	<input type="checkbox"/>	<input type="checkbox"/>	<input type="checkbox"/>	<input type="checkbox"/>	<input type="checkbox"/>	<input type="checkbox"/>	<input type="checkbox"/>	<input type="checkbox"/>
	G	F	E	D	C	B	A	A⁺	A⁺⁺	A⁺⁺⁺
<input type="checkbox"/> M	< 27 %	≥ 27 %	≥ 30 %	≥ 33 %	≥ 36 %	≥ 39 %	≥ 65 %	≥ 100 %	≥ 130 %	≥ 163 %
<input type="checkbox"/> L	< 27 %	≥ 27 %	≥ 30 %	≥ 34 %	≥ 37 %	≥ 50 %	≥ 75 %	≥ 115 %	≥ 150 %	≥ 188 %
<input type="checkbox"/> XL	< 27 %	≥ 27 %	≥ 30 %	≥ 35 %	≥ 38 %	≥ 55 %	≥ 80 %	≥ 125 %	≥ 160 %	≥ 200 %
<input type="checkbox"/> XXL	< 28 %	≥ 28 %	≥ 32 %	≥ 36 %	≥ 40 %	≥ 60 %	≥ 85 %	≥ 131 %	≥ 170 %	≥ 213 %

Энергоэффективность в режиме ГВС комплексом в холодных и теплых климатических условиях

Холодные: ③ - 0,2 x ② = %

Теплые: ③ + 0,4 x ② = %

Энергоэффективность комплекса, предусмотренная этим ярлыком может не соответствовать его фактической энергоэффективности, если он установлен в здании, так как эффективность зависит от таких факторов, как потеря тепла в системе отопления и размеров комплекса по отношению к размеру здания и его характеристиками.

АРИСТОН ТЕРМО РУСЬ

Россия, Ленинградская обл.,
Всеволожский р-н, г. Всеволожск,
Производственная зона г. Всеволожска, ул.
Индустриальная, д. № 9, лит. А.

Тел.+7 (812) 332 81 00

Факс+7 (812)332 81 01

www.ariston.com/ru

За возможные неточности и опечатки в данном руководстве
Компания Аристон Термо Групп ответственности не несет.

Компания Аристон Термо Групп постоянно работает над
совершенствованием оборудования и оставляет за собой право
вносить изменения в данное руководство без уведомления
конечного потребителя.

420010945100