

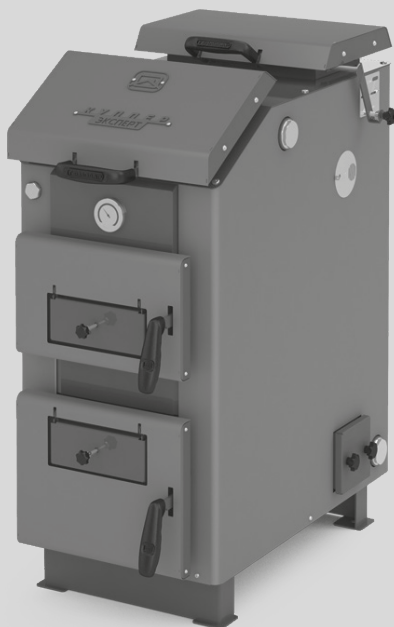
EAC

 КУППЕР

РУКОВОДСТВО ПО ЭКСПЛУАТАЦИИ

котел отопительный водогрейный

КУППЕР
Эксперт



Подробное изучение настоящего руководства до монтажа изделия является **ОБЯЗАТЕЛЬНЫМ!**



Поздравляем вас с правильным выбором. Вы приобрели отопительную продукцию Куппер!

Универсальные котлы Куппер созданы профессионалами в области производства отопительного оборудования.

НАДЕЖНОСТЬ. Для производства продукции мы используем только самые качественные материалы и современные технологии. На всех этапах изготовления, продукция проходит тщательный контроль качества. Каждый котел испытывается на гидравлическом стенде на прочность и герметичность сварных швов. Это гарантия того, что наши товары будут служить вам долгие годы.

БЕЗОПАСНОСТЬ. Вся продукция проходит необходимые испытания, что подтверждено ЕАС.

УНИВЕРСАЛЬНОСТЬ. Котлы Куппер работают на любом виде твердого топлива (дрова, уголь, пеллеты, брикеты), газе и электричестве.

ТЕХНОЛОГИЧНОСТЬ. Возможность модернизации котла до полной автоматизации

Бренд Куппер является частью группы компаний Теплодар, которая разрабатывает и производит отопительное и печное оборудование с 1997 года. Творческий подход на всех этапах производственного процесса, тщательный выбор поставщиков и пристальное внимание к потребностям покупателя — вот базовые принципы работы компании. Сегодня в ассортименте завода более 50 базовых моделей и более 100 модификаций. Различная по назначению, дизайну, конструкции и мощности продукция компании «Теплодар» надежна, экономична, долговечна. Соотношение цены и качества продукции завода «Теплодар» делают ее популярной на Российском рынке, а также в странах СНГ.

ВНИМАНИЕ!

Монтаж котлов и их элементов должен выполняться специализированными организациями, располагающими техническими средствами, необходимыми для качественного выполнения работ.

Установка котла и системы отопления, а также монтаж дымовой трубы должны производиться в строгом соответствии с «Правилами устройства и безопасной эксплуатации паровых котлов с давлением пара не более 0,07 МПа ($0,7 \text{ кг/см}^2$), водогрейных котлов и водоподогревателей с температурой нагрева воды не выше 388°K (115°C)».

При эксплуатации котла не допускается превышать рабочее давление выше 0,3 МПа (3 кг/см^2). Опрессовка системы отопления более высоким давлением должна производиться при отключенном от неё котле.

В замкнутой системе должен быть установлен предохранительный клапан, рассчитанный на давление не более 0,3 МПа.

При эксплуатации не допускается повышение температуры теплоносителя выше 95°C .

При эксплуатации котла использование неподготовленной воды запрещается.

Не допускается использование антифризов не сертифицированных для бытовых систем отопления.

Розжиг топлива допускается только после заполнения системы отопления теплоносителем.

Корпус котла должен быть заземлён.

Не допускается эксплуатация блока ТЭНов со снятой или повреждённой крышкой.

Не допускается эксплуатация котла с неисправным дымоходом.

Для котлов с газовой горелкой необходимо использование газоплотного дымохода, состоящего из сварных нержавеющей труб с герметичным уплотнением стыков.

Соблюдение указанных выше требований необходимо для обеспечения Вашей безопасности и гарантирует долгую и безаварийную работу котла!

СОДЕРЖАНИЕ

Введение.....	2
1 Общая информация.....	2
1.1 Устройство и принцип действия.....	3
1.2 Конструкция котла.....	4
1.3 Технические характеристики.....	7
1.4 Выбор котла.....	8
1.5 Дополнительное оборудование.....	8
1.6 Виды топлива.....	11
1.7 Требования к теплоносителю.....	11
2 Монтаж котла и дымохода.....	11
2.1 Требования пожарной безопасности.....	12
2.2 Подключение к системе дымоотведения.....	13
2.3 Подключение к системе отопления.....	16
2.4 Подключения к электросети.....	20
3 Эксплуатация котла.....	20
3.1 Проверка котла перед вводом в эксплуатацию.....	21
3.2 Ввод котла в эксплуатацию.....	22
3.3 Режимы эксплуатации.....	23
3.4 Подпитка системы в ходе эксплуатации.....	24
3.5 Обслуживание котла.....	25
3.7 Возможные неисправности и способы их устранения.....	25
4 Гарантийные обязательства.....	26
5 Транспортирование и хранение.....	27
6 Утилизация.....	27
7 Паспорт изделия.....	27
7.1 Комплект поставки.....	27
7.2 Перечень запасных частей и комплектующих поставляемых по отдельному заказу.....	28
7.3 Отметка о подключении к системе отопления.....	29
7.4 Отметка о гарантийном ремонте.....	29
7.5 Авторизованные сервисные центры.....	29

Введение

Уважаемый покупатель! Компания «Теплодар» поздравляет Вас с правильным выбором. Вы приобрели отопительный водогрейный котёл, способный работать на дровах, угле, пеллетах, топливных брикетах, газе и электричестве. Котлы собственной разработки компании «Теплодар» и оригинальной конструкции, производятся в соответствии с техническими условиями.

Настоящее руководство по эксплуатации (РЭ) распространяется на отопительные котлы линейки «Куппер Эксперт 2.0» и содержит сведения о конструктивном исполнении, параметрах изделия, устройстве, работе, безопасной эксплуатации, техническом обслуживании и хранении.

ВНИМАНИЕ! Подключение электрического питания должна производить лицензированная организация с квалифицированным аттестованным персоналом, в соответствии с требованиями «Правил устройства электроустановок» (ПУЭ).

Так же РЭ включает в себя сопроводительные документы, требующие заполнения торгующей, монтажной и обслуживающей организациями. Это необходимо для вступления в силу гарантийных обязательств.

ВНИМАНИЕ! Требуется заполнения соответствующих разделов РЭ торгующими, монтажными и сервисными организациями. Помните, в случае не заполнения торгующей организацией свидетельства о покупке, гарантия исчисляется с момента изготовления оборудования.

1 Общая информация

Водогрейные твердотопливные котлы предназначены для отопления индивидуальных жилых домов и зданий коммунально-бытового назначения, оборудованных системами водяного отопления с принудительной циркуляцией теплоносителя. Котлы могут использоваться как самостоятельный источник тепловой энергии, так и в дополнение к существующим системам отопления с газовыми, жидкотопливными или электрическими котлами.

Серийно выпускаются модели, котлы отопительные водогрейные:

- **КУППЕР ЭКСПЕРТ 15 (2.0),**
- **КУППЕР ЭКСПЕРТ 22 (2.0),**
- **КУППЕР ЭКСПЕРТ 30 (2.0),**
- **КУППЕР ЭКСПЕРТ 45 (2.0).**

Котлы способны работать в различных режимах (см. п. 5.3)

Высокая эффективность теплоотдачи к теплоносителю обеспечивается развитой поверхностью теплообменника, обусловленного шахтной конструкцией, водотрубным теплообменником и колосниками.

В котёл возможна установка блоков ТЭН, пеллетных, или газовых горелок.

В качестве топлива используется твёрдое топливо (уголь, дрова, брикеты).

Для данного котла в ассортименте компании имеются:

- дымоходные системы;
- блоки ТЭН суммарной мощностью 6 кВт или 9 кВт
- пульта управления блоком ТЭН;
- баки расширительные,
- группа безопасности,
- ЕГР (Емкостный гидравлический разделитель),
- аксессуары для прочистки,
- регулятор тяги,
- комплект Турбонаддув Куппер,
- пеллетные горелки (для установки пеллетной горелки на котёл необходим переходник соответствующего типоразмера):

Модель котла	Куппер Эксперт 15 (2.0) Куппер Эксперт 22 (2.0)	Куппер Эксперт 30 (2.0) Куппер Эксперт 45 (2.0)
Применяемая пеллетная горелка	ГПФ-26 Комфорт ГПФ-26 Норма АПГ-25 АПГ-25 (2017) АПГ-25 (2018)	ГПФ-42 Комфорт ГПФ-42 Норма АПГ-42 АПГ-42 (2017) АПГ-42 НБ
Применяемый переходник для установки горелочного устройства	Переходник ГПФ-26	Переходник ГПФ-42

- газовые горелки:

Модель котла	Куппер Эксперт 15 (2.0) Куппер Эксперт 22 (2.0)	Куппер Эксперт 30 (2.0)	Куппер Эксперт 45 (2.0)
Применяемая газовая горелка	АГГ-26К АГГН-26К	АГГ-26КБ АГГН-26КБ	АГГ-40К (2015)

1.1 Устройство и принцип действия

Котёл КУППЕР ЭКСПЕРТ (2.0) является шахтным котлом, в котором имеется загрузочная зона, она же зона горения, и зона эффективного теплообмена. Топочные газы, прежде чем попасть в дымосборник, расположенный на задней стенке котла, проходят через две вертикальные дымогарные теплообменные шахты в которых дополнительно имеется водотрубный теплообменник.

Все поверхности топки и перегородок шахт омываются теплоносителем циркулирующим в рубашках котла, что обеспечивает максимально эффективный теплообмен. Дно котла является водонаполненным, что необходимо для обеспечения безопасности и дополнительного съёма тепла.

Высокоэффективный процесс горения обеспечивается управляемой подачей воздуха первичного — из зольника через решётку водотрубных колосников, вторичного — подаваемого через створку топочной дверцы в верхнюю часть топки и третичного в боковых стенках — осуществляющего дожиг топочных газов.

Конструкция водяного контура способствует созданию направленного потока теплоносителя и исключает застойные зоны.

На боковых сторонах расположено по два штуцера: сверху — для подключения подачи воды и внизу - для подключения обратки. Таким образом можно легко подключить котёл к отопительной системе с любой стороны как с правой, так и с левой.

Корпус изготавливается из низкоуглеродистой конструкционной стали толщиной 3мм. Для обеспечения достаточной прочности водяной рубашки, стенки наружного и внутреннего корпусов котлов скреплены стяжками.

Боковые поверхности котла теплоизолированы базальтовым картоном и облицованы декоративными панелями, что уменьшает рассеивание тепла в котельном помещении и обеспечивает безопасную температуру наружных поверхностей.

Котлы оснащены:

Зольной дверцей, на которой имеется створка подачи воздуха под колосник, позволяющая управлять интенсивностью горения в диапазоне от 30% до 100% . Настройка может быть как ручной, при помощи винта, так и автоматической, при установке регулятора горения (дополнительно приобретаемый аксессуар), для которого с левой боковой стороны котла предусмотрен штуцер G $\frac{3}{4}$ ".

Топочной дверцей, которая оснащена створкой подачи вторичного воздуха, дожига топочных газов в верхней части топки. Створка размещена в нижней части дверки. Изнутри

дверка защищена от жара экраном, который кроме защитной функции обеспечивает нагрев вторичного воздуха. Управляя створкой подачи вторичного воздуха можно улучшить качество горения на номинальной мощности и управлять котлом в режиме длительного горения.

Люком загрузочным, через который производится загрузка топлива в загрузочную шахту.

Люком прочистным, через который обеспечивается удобное обслуживание шахт котла.

Двумя окнами подачи третичного воздуха в топочную шахту

Водотрубным колосником, состоящий из пяти труб, расположенных наклонно вдоль котла, по которым циркулирует теплоноситель, который обеспечивает дополнительный теплосъём от горящих углей.

Поворотной створкой открывающей прямой ход дымовых газов минуя шахты теплообменника. Прямой ход используется при розжиге и для исключения дымления из проёма загрузочного люка, при его открывании.

Ревизионными люками для удаления остатков продуктов горения после чистки котла.

Лотком, способствующим удобной загрузке в открытом положении и являющемся пламяотбойником защищающем загрузочный люк в закрытом положении.

Также котлы комплектуются шибером поворотным и комплектом прочистного оборудования.

На котлы можно дополнительно установить **Блок ТЭН**, обеспечивающий поддержание температуры теплоносителя при завершении горения топлива или даже в автономном режиме электроотопления. Мощность блока ТЭН составляет 6 или 9 кВт (в зависимости от модификации). Каждый ТЭН в блоке запитан отдельно от сети 220В, что позволяет дискретно регулировать мощность электрического нагрева. Управление блоком ТЭН в базовой модели осуществляется вручную. Компания «Теплодар» производит **выносные пульты управления**, позволяющие контролировать работу блока ТЭН и задавать программы циклической работы.

На котёл может быть установлена пеллетная или газовая горелка. Так же легко осуществляется демонтаж этого устройства, при необходимости возвращения к твёрдому топливу.

Рекомендуется использовать, в зависимости от модификации котла, пеллетные горелки с применением переходника ГПФ-26: **АПГ-25 (2018), ГПФ-26 Комфорт, ГПФ-26 Норма**, с применением переходника ГПФ-42: **АПГ-42, ГПФ-42 Комфорт, ГПФ-42 Норма** и газовые горелки **АГГ-26К, АГГ-26КБ, АГГ-26КБ, АГГ-40К, АГГ-40К** производства компании «Теплодар» для перевода котла на отопление с использованием пеллетного или газового топлива.

1.2 Конструкция котла

На рис. 1. представлен внешний вид и продольное сечение котла КУППЕР ЭКСПЕРТ (2.0).

Котёл состоит из корпуса топки (1) охваченного наружным корпусом водяной рубашки (2). В корпусе топки имеются две поперечные перегородки разделяющие корпус котла на функциональные зоны — шахты: загрузочную (топочную) (3), низходящего хода (4) и восходящего хода (5) по которому дым отводится в патрубок дымосборника (6), расположенный на задней стенке котла. Для дополнительного теплосъёма в конструкции котла предусмотрены водотрубный теплообменник (7) и водонаполненные колосники (8). Наружные поверхности корпуса водяной рубашки облицованы теплоизолирующим слоем базальтового картона (9) и декоративными панелями облицовки (10) с полимерным покрытием. На корпусе котла имеются штуцеры:

На боковых стенках, в нижнем заднем углу 2 штуцера G1½" (11) предназначенных для установки блока ТЭН с соответствующей присоединительной резьбой и обратной линии системы отопления (далее по тексту обратки).

В один из штуцеров подачи и один обратки установлены заглушки G1½".

В верхней части стенки штуцер G1½"(13) подачи нагретого теплоносителя в систему отопления;

В верхнем переднем углу левой боковой стенки штуцер G3/4" (14) для установки автоматического регулятора горения (в комплект не входит).

На лицевой стороне котла расположен термометр (15).

На верхней плоскости расположен штуцер G1/2" (16) под установку автоматического воздухоотводчика (в комплект не входит).

На штуцер регулятора тяги G3/4" установлена заглушка.

Направление движения топочных газов регулируется поворотной створкой (17) — открывающей прямой ход дымовых газов минуя шахты теплообменника. Управление створкой осуществляется при помощи рычага выведенного на правую сторону котла. Рычаг ручки и створка располагаются параллельно, поэтому положение ручки соответствует расположению створки. Вал створки фиксируется пружинным механизмом (18).

На котле установлены две дверцы зольная (19) и топочная (20), а также два люка загрузочный (21) и прочистной (22). Все дверцы и люки имеют коробчатую конструкцию заполненную базальтовым картоном. По периметру в них вложен кремнезёмный шнур, обеспечивающий герметичное закрытие топки.

Дверца зольная оснащена качающейся створкой подачи первичного воздуха (23) с регулировочным винтом (24). Створка расположена в верхней части двери. Дверка топочная оснащена защитным экраном (25) и створкой подачи вторичного воздуха (26), которая размещена в нижней части дверки.

Внутри топочного канала имеется чугунная створка котла (27), защищающая от просыпания горящего топлива при открывании дверцы. Через отверстия, имеющиеся в ней, можно осуществлять шуровку угля.

Под загрузочным люком расположен лоток из нержавеющей стали (28), в открытом состоянии способствующий удобству загрузки, а в закрытом являющийся пламяотбойником защищающим люк.

Под прочистным люком расположен защитный экран (29) из нержавеющей стали.

Задняя стенка топки имеет изгиб, формирующий полость необходимую для размещения нагревателей блока ТЭН. Наличие этой полости обеспечивает оптимальное распределение поступающего теплоносителя в рубашку котла.

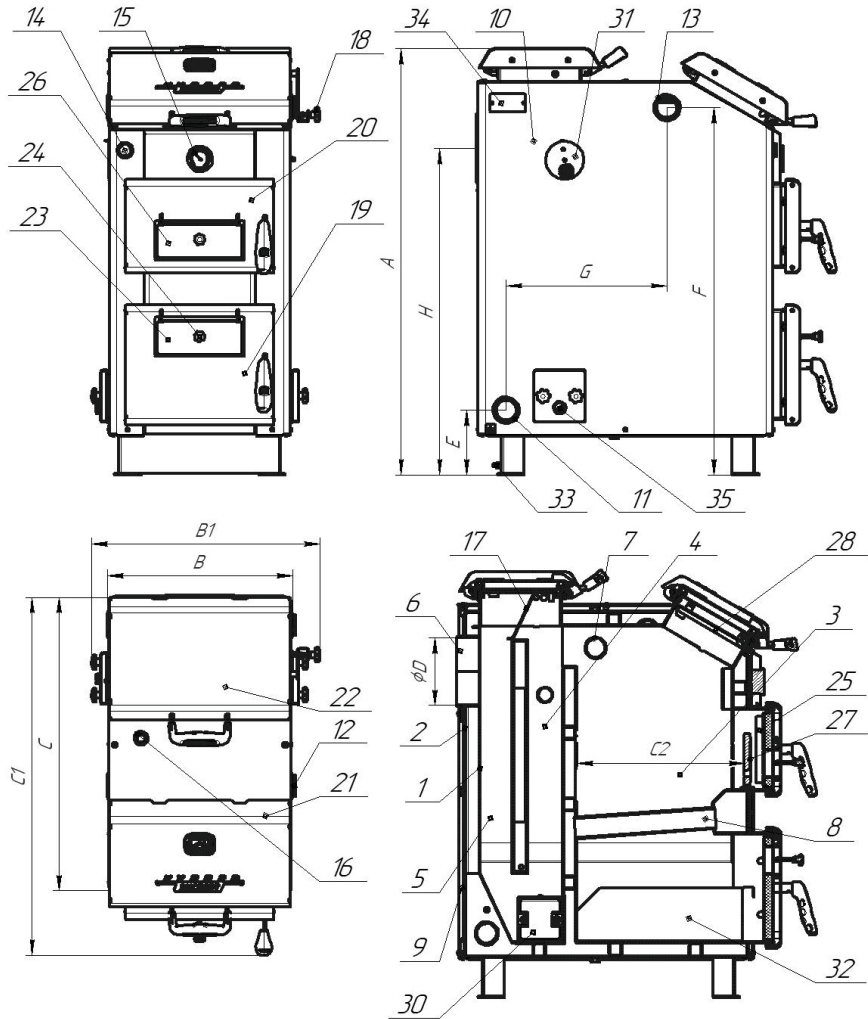
На боковых стенках котла расположены ревизионные люки (30) для удаления отложений после прочистки элементов теплообменника. В одном из данных люков установлена заглушка G 1/2" конденсатоотводчика (35), взамен которой при необходимости может быть размещён кран отвода конденсата. Для обеспечения удобства эксплуатации данные

На боковых стенках котла имеются створки подачи третичного воздуха (31). Зольный ящик (32), расположенный под колосником, имеет объём достаточный для хранения золы образующейся в течении длительной работы котла.

Болт заземления М6 (33) располагается на задней ножке.

С левой стороны на панель облицовки смонтирован технический шильд (34), на котором нанесена информация: тип котла, заводской номер, дата выпуска, технические характеристики, контактные данные производителя.

Котёл комплектуется шибером поворотным, термоманометром и комплектом прочистного оборудования.



- [1] Корпус топки. [2] Наружный корпус водяной рубашки. [3] Шахта загрузочная (топочная). [4] Шахта дымогарная нисходящая. [5] Шахта дымогарная восходящая. [6] Б. Дымосборник. [7] Водотрубный теплообменник. [8] Водонаполненные колосники. [9] Базальтовый картон. [10] Панели облицовки. [11] Штуцер G1 1/2" обратки. [12] Заглушка G1 1/2". [13] Штуцер G1 1/2" подачи. [14] Штуцер регулятора горения G3/4". [15] Штуцер G1/2 термометра капиллярного. [16] Штуцер G1/2 воздухоотводчика. [17] Створка прямого хода. [18] Рычаг с пружинным механизмом. [19] Дверца зольная. [20] Дверца топочная. [21] Люк загрузочный. [22] Люк прочистной. [23] Створка подачи первичного воздуха. [24] Регулировочный винт. [25] Защитный экран двери. [26] Створка подачи вторичного воздуха. [27] Чугунная створка котла. [28] Лоток. [29] Защитный экран прочистного люка. [30] Ревизионный люк. [31] Створка третичного воздуха. [32] Ящик зольника. [33] Болт заземления. [34] Шильд технический. [35] Заглушка G 1/2" конденсатоотводчика.

Рисунок 1 — Котёл Куппер Эксперт 15 (2.0)

Наименование	Куппер Эксперт 15 (2.0)	Куппер Эксперт 22 (2.0)	Куппер Эксперт 30 (2.0)	Куппер Эксперт 45 (2.0)
Высота котла (А), мм	960	1020	1200	1260
Ширина котла (В/В1), мм	415/513	415/513	555/653	555/653
Глубина котла (С/С1), мм	656/805	764/909	708/813	1000/1117
Глубина топки, (С2)	375	435	370	513
Диаметр патрубка дымохода, (D)	151	151	151	202
Высота подключения обратной линии, (E)	145	145	145	145
Высота подключения подающей линии, (F)	782	842	1100	1160
Размер между фланцами подачи и обратки, (G)	360	463	365	659
Высота оси подклю- чения ды- мохода, (H)	820	880	1012	1072

1.3 Технические характеристики

Таблица 2

Модель котла	Куппер Эксперт 15 (2.0)	Куппер Эксперт 22 (2.0)	Куппер Эксперт 30 (2.0)	Куппер Эксперт 45 (2.0)
Теплопроизводительность, кВт	15	22	30	45
Рабочее давление теплоносителя в котле, МПа (кгс/см ²), не более	0,3(3)			
Площадь отапливаемых помещений с высотой потолков до 2,7метра, не более м ²	150	220	300	450
Максимальная температура теплоносителя на выходе, °С	95			
Номинальная температура «оборотной воды» на входе в котел*, °С	50			
Присоединительная резьба штуцеров для подвода и отвода теплоносителя, дюйм	G1½"			
Диаметр дымохода, мм	150			200
Объем рубашки теплообменника, л	68	100	100	157
Объем загрузочной шахты, л	35	55	75	140
Габаритные размеры котла, мм				
высота	960	1020	1200	1260
ширина	513	513	653	653
глубина	805	909	813	1117
Масса (нетто) смотреть в разделе «Свидетельство о приемке» или на сайте teplodar.ru				
Применяемая пеллетная горелка	ГПФ 26 Комфорт ГПФ 26 Норма		ГПФ 42 Комфорт ГПФ 42 Норма	
Применяемая газовая горелка	АГГ-26К АГГН-26К		АГГ-26КБ, АГГН-26КБ	АГГ-40К, АГГН-40К

* - Рекомендуемая температура теплоносителя на обратке в котел. При понижении температуры происходит интенсивное образование конденсата на стенках котла и в следствии этого оседание сажи на поверхностях нагрева. При повышении температуры возникает опасность закипания теплоносителя в котле.

1.4 Выбор котла

Выбор котла имеет первостепенное значение при проектировании системы отопления и требует предметной консультации с квалифицированным специалистом. Какая модель подойдёт в конкретном случае зависит от площади отапливаемого помещения, конструкции здания, вида системы отопления, топлива, теплоносителя, и многого другого.

1.5 Дополнительное оборудование

Для работы на пеллетном топливе рекомендуем использовать пеллетные горелки производства компании «Теплодар».

Устройство котла с автоматической пеллетной горелкой показано на рис. 2.5. Горелочное устройство устанавливается на место дверки зольника.

Для установки горелочного устройства необходимо:

1. Демонтировать планки декора двери выкрутив винты рис. 2.1.

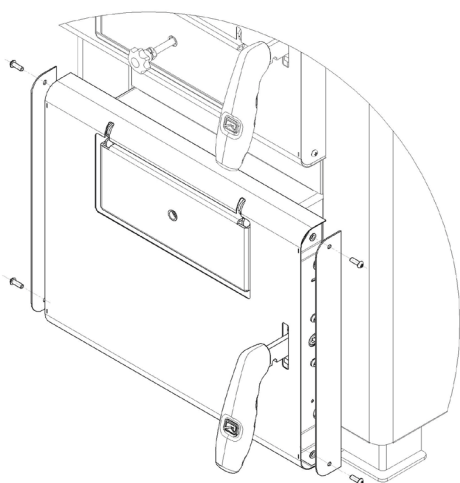


Рис. 2.1

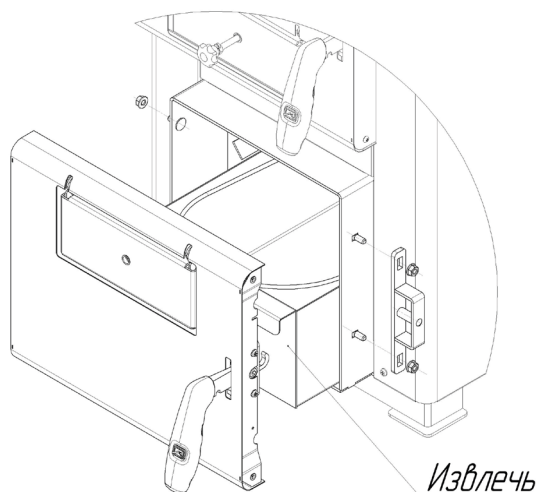
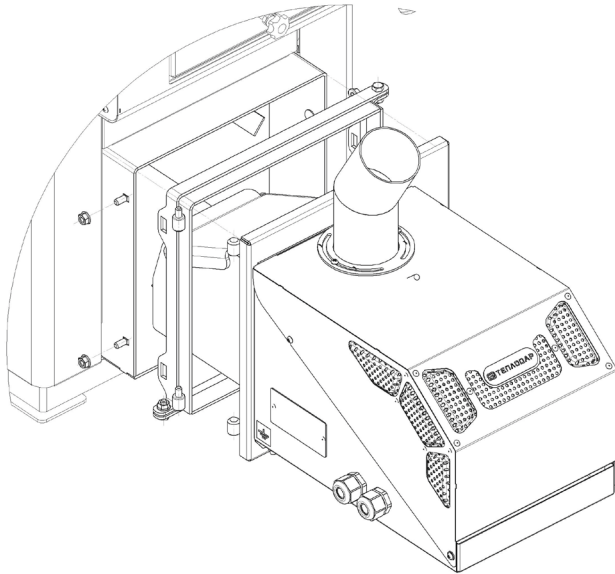


Рис. 2.2

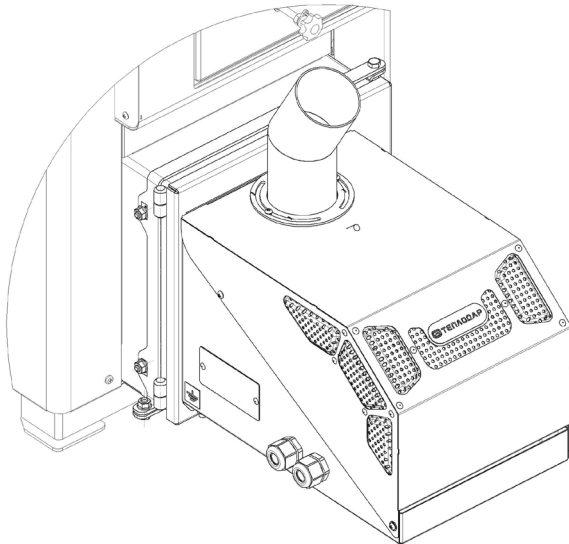
2. Выкрутить гайки крепления кронштейна двери и петли запорного механизма ручки и демонтировать их.

Также необходимо извлечь ящик зольника.

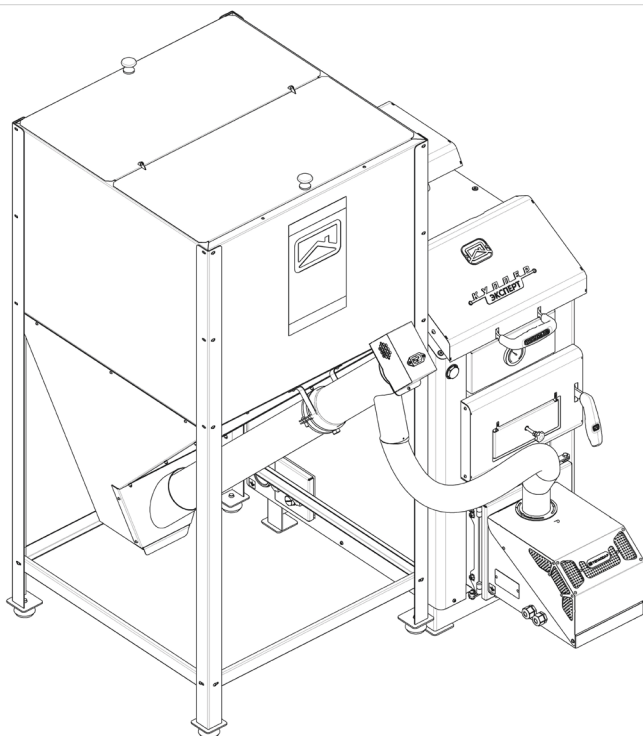
3. Установить переходной кронштейн крепления горелочного устройства и зафиксировать его гайками Рис.2.3.

**Рис. 2.3**

4. Установить горелочное устройство Рис.2.4.

**Рис. 2.4**

Более подробно о монтаже и описании работы подробно описано в руководстве по эксплуатации на данное устройство.



**Рисунок 2.5 - Схема установки ГПФ-26 с бункером
напольным на котел Куппер Эксперт 15 (2.0)**

Для работы на природном газе вместо дверцы зольника устанавливаются котловые автоматические газовые горелки производства «Теплодар». Установка газовой горелки производится в соответствии с прилагаемым к ней руководством по эксплуатации.

На котле предусмотрена установка регулятора горения с присоединительной резьбой G3/4".

Для работы котла в полуавтоматическом режиме в ассортименте компании имеется комплект Турбонаддув Куппер, монтаж и описание работы подробно описано в руководстве по эксплуатации на данное устройство.

Для подключения к системе дымоотведения рекомендуется использовать дымоходы производства компании «Теплодар» (подробнее — в разделе «Монтаж котла и дымохода»).

Для поддержания температуры теплоносителя при завершении горения топлива или даже в автономном режиме электроотопления в ассортименте компании имеются блоки ТЭН суммарной мощностью 6 и 9 кВт с присоединительной резьбой G1 1/2".

Для управления блоком ТЭН выпускаются блоки управления двух типов: на основе термостата с капиллярным термосифоном или на основе программируемого контроллера.

Для исключения перегрева малообъемной отопительной системы при пиковой избыточной мощности, а также для поддержания температуры отопительной системы при падении мощности котла, рекомендуется установить ЕГР (Емкостный гидравлический разделитель) производства компании «Теплодар».

1.6 Виды топлива

Котлы Куппер Эксперт (2.0) предназначены для работы на твёрдых видах топлива, таких как, уголь, дрова, или топливные брикеты.

Дополнительно котел может быть переведён, без изменения конструкции, на пеллетное или газовое топливо. Для этого на котёл устанавливается пеллетная или газовая горелка соответствующей мощности. Требования к этому виду топлива подробно описаны в руководстве по эксплуатации горелки.

Оптимальное топливо — каменный или бурый уголь

Допускается топка и на других видах твёрдого топлива. Уголь содержащий большое количество смол, не рекомендуется сжигать в режиме длительного горения, из-за значительного отложения смол на стенках топки которое может привести к необходимости частой чистки оборудования.

Дрова: диаметр 40-100 мм, длина не менее 350 мм, влажность не более 30%. Время работы котла на одной закладке дров, в зависимости от интенсивности горения, составляет до 8 час.

Уголь: зернистость не менее 40 мм. При этом время работы котла на одной закладке топлива, в зависимости от интенсивности горения, составляет до 24 часов.

Загрузка твёрдого топлива в котел и удаление золы и шлака осуществляется вручную.

1.7 Требования к теплоносителю

В качестве теплоносителя должна использоваться вода питьевая, соответствующая ГОСТ Р 51232-98, с карбонатной жёсткостью не более 0,7 мг-экв/кг, прошедшая обработку. Выбор способа обработки воды для питания котлов и системы отопления должен производиться специализированной организацией.

Допускается использование бытового незамерзающего теплоносителя — антифриза, сертифицированного для жилых помещений, согласно инструкции на его применение. При этом следует учитывать, что теплоёмкость у него на 20% ниже чем у воды и коэффициент теплового расширения больше на 15% чем для воды. При низких температурах ниже -10-15 °С антифриз переходит из жидкого в гелеобразное состояние, что может привести к перегрузке циркуляционного насоса.

Для бытовых помещений рекомендуется применять незамерзающую жидкость на основе пропиленгликоля, как наименее летучего и ядовитого.

ВНИМАНИЕ! Система отопления предназначенная для циркуляции антифриза не должна быть выполнена из труб с цинковым покрытием.

ВНИМАНИЕ! Не допускается использование антифризов и других жидкостей не сертифицированных для бытовых систем отопления.

ВНИМАНИЕ! На недостатки (дефекты), обусловленные засорением котла загрязняющими веществами, попавшими из системы отопления, гарантия не распространяется.

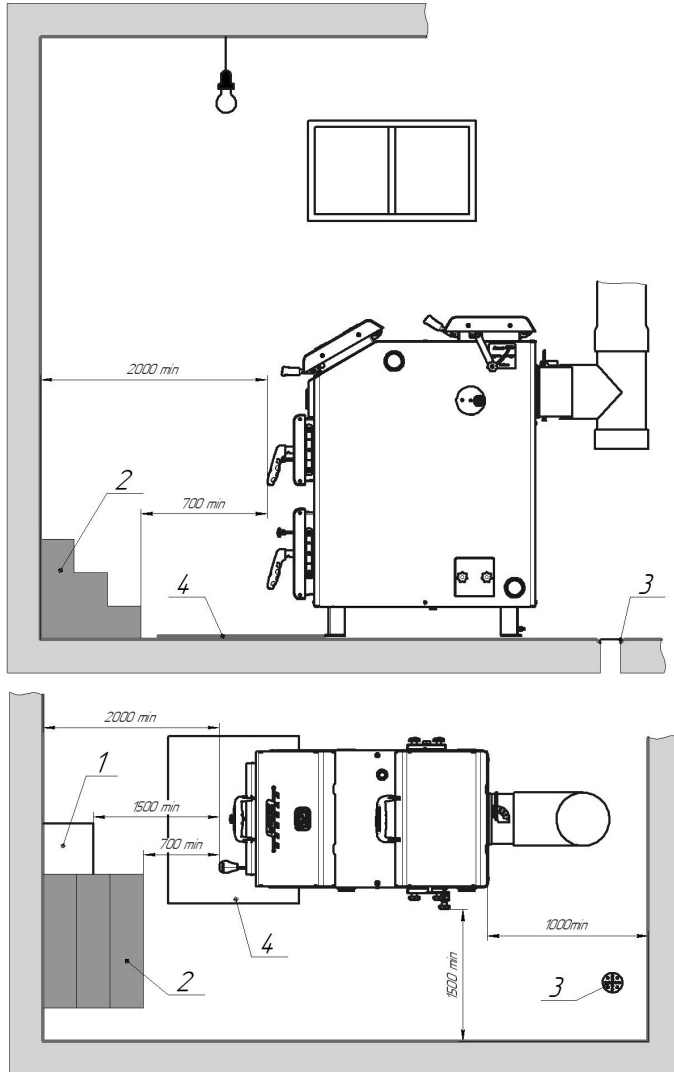
2 Монтаж котла и дымохода

Установка котла, монтаж дымовой трубы и системы отопления должны производиться в соответствии с «Правилами устройства и безопасной эксплуатации паровых котлов с давлением пара не более 0,07 МПа (0,7кг/см²), водогрейных котлов и водоподогревателей с температурой нагрева воды не выше 388 К (115°С)».

2.1 Требования пожарной безопасности

Стационарные котлы должны устанавливаться в зданиях и помещениях, отвечающих требованиям СНиП II-35-76 «Котельные установки» и «Правилам устройства и безопасной эксплуатации паровых котлов с давлением пара не

более 0,07 МПа (0,7 кг/см²), водогрейных котлов и водоподогревателей с температурой нагрева воды не выше 388 К (115 °С)».



[1] Запас твёрдого топлива. [2] Лестница и другие выступающие конструкции. [3] Дренажное отверстие. [4] Предтопочный лист.

Рисунок 3 - Схема расположения котла в помещении (размеры в мм).

Помещение, в котором монтируется котёл, должно быть оборудовано индивидуальным дымоходом и вентиляцией. Естественная вентиляция должна обеспечивать трёхкратный воздухообмен в течение одного часа, не считая воздуха, необходимого для горения.

Помещения, где установлен котёл, должны быть обеспечены достаточным естественным светом, а в ночное время - электрическим освещением. Места, которые по техническим причинам нельзя обеспечить естественным светом, должны иметь электрическое освещение. Освещённость должна соответствовать СП 52.13330.2016 «Естественное и искусственное освещение».

Расстояние от фронта котла или выступающих частей топки до противоположной стены котельной должно составлять не менее 2 м (см. рис.3).

Перед котлом разрешается устанавливать насосы или хранить запасы твердого топлива (1) не более, чем для одной загрузки котла. При этом ширина свободных проходов вдоль фронта котла должна быть не менее 1,5 м,

а установленное оборудование и топливо не должны мешать обслуживанию котла.

Ширина проходов между котлом и стеной помещения должна быть не менее 1 м. Ширина прохода между отдельными выступающими частями котла, а также между этими частями и выступающими частями здания, лестницами и другими выступающими конструкциями (2) - не менее 0,7 м. При установке котла, требующего бокового обслуживания, ширина проходов между котлом и стеной помещения, должна быть не менее 1,5 м. Ширина этих проходов, а также ширина между котлом и задней стеной помещения должна составлять не менее 1 м.

Полы помещения, где установлен котёл, необходимо выполнять из негоряемых материалов с не гладкой и не скользкой поверхностью; они должны быть ровными и иметь устройства для отвода воды в канализацию (3).

Перед котлом устанавливается предтопочный лист (4).

2.2 Подключение к системе дымоотведения

ВНИМАНИЕ! Котёл должен подсоединяться к отдельному дымоходу. Запрещается использовать в качестве дымохода вентиляционные, водопроводные и другие, не предназначенные для этого, каналы.

Рекомендуемые схемы подключения котла к системе дымоотведения приведены на рис. 4.

В качестве дымохода для твёрдотопливного котла рекомендуется использовать тонкостенные дымовые трубы из нержавеющей стали, производимые компанией «Теплодар». Наилучшим решением является установка готовых модулей трубы с термоизоляцией типа «сэндвич» рис. 4 (б, в, г).

При прохождении дымовой трубы через межэтажные перекрытия расстояние от наружных поверхностей трубы до деревянных конструкций не менее 380 мм рис. 4. (в). Рекомендуется использовать потолочную разделку производства компании «Теплодар».

Нельзя вмуровывать дымоход в бетонные и кирпичные конструкции. Зазор между гильзой дымохода и конструкцией перекрытия необходимо заполнить теплоизоляционным жаропрочным материалом. Нельзя использовать отверстия в стенах в качестве части дымохода (гильза дымохода должна проходить насквозь).

Оптимально присоединение котла к дымоходу с использованием тройника-ревизии с отводом 45° рис. 4. (г). Высота дымохода, считая от колосниковой решётки, должна составлять не менее 5 м. При наружном расположении, не рекомендуется превышение высоты

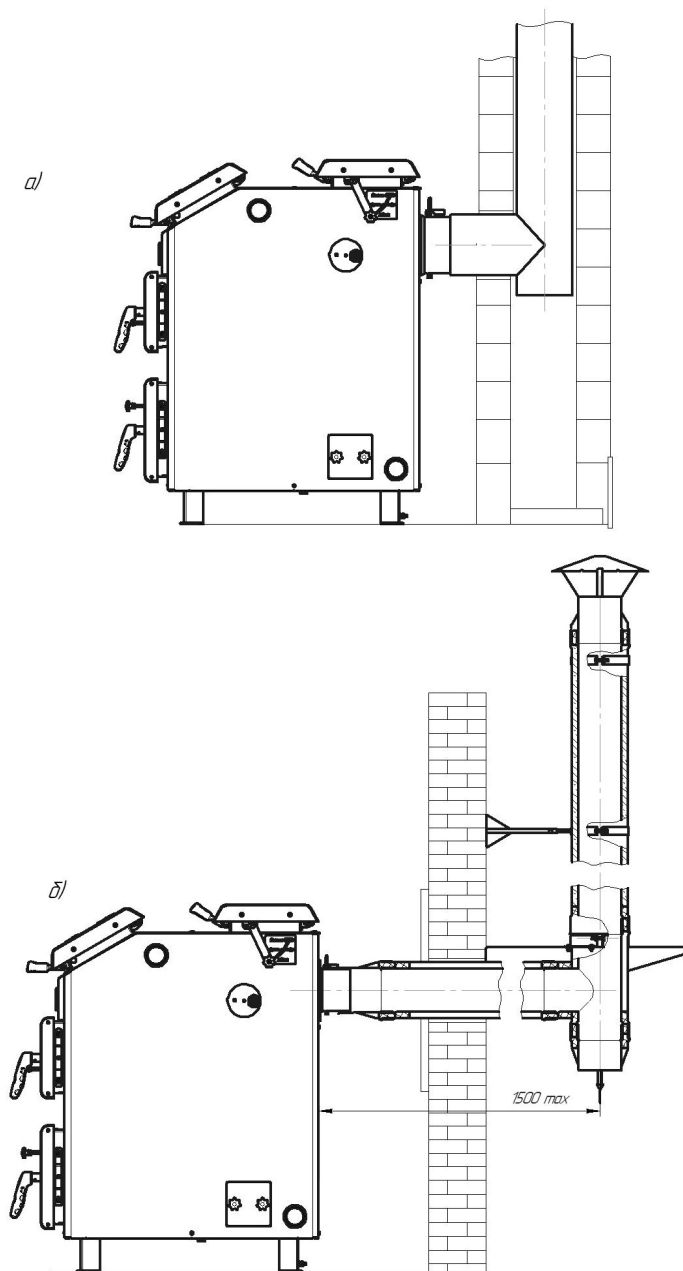


Рисунок 4 - Рекомендуемые схемы подключения котла к системе дымоотведения (а,б)

дымохода более 8м.

Высота дымовых труб, размещаемых на расстоянии равном или большем высоты сплошной конструкции, выступающей над кровлей, должна составлять:

- не менее 500 мм над плоской кровлей;
- не менее 500 мм над коньком кровли или парапетом — при расположении трубы от них на расстоянии до 1,5 метров;
- не ниже конька кровли или парапета - при расположении трубы от них на расстоянии от 1,5 до 3 метров;
- не ниже линии, проведённой от конька вниз под углом 10° к горизонту при расположении трубы от него на расстоянии более 3 м.

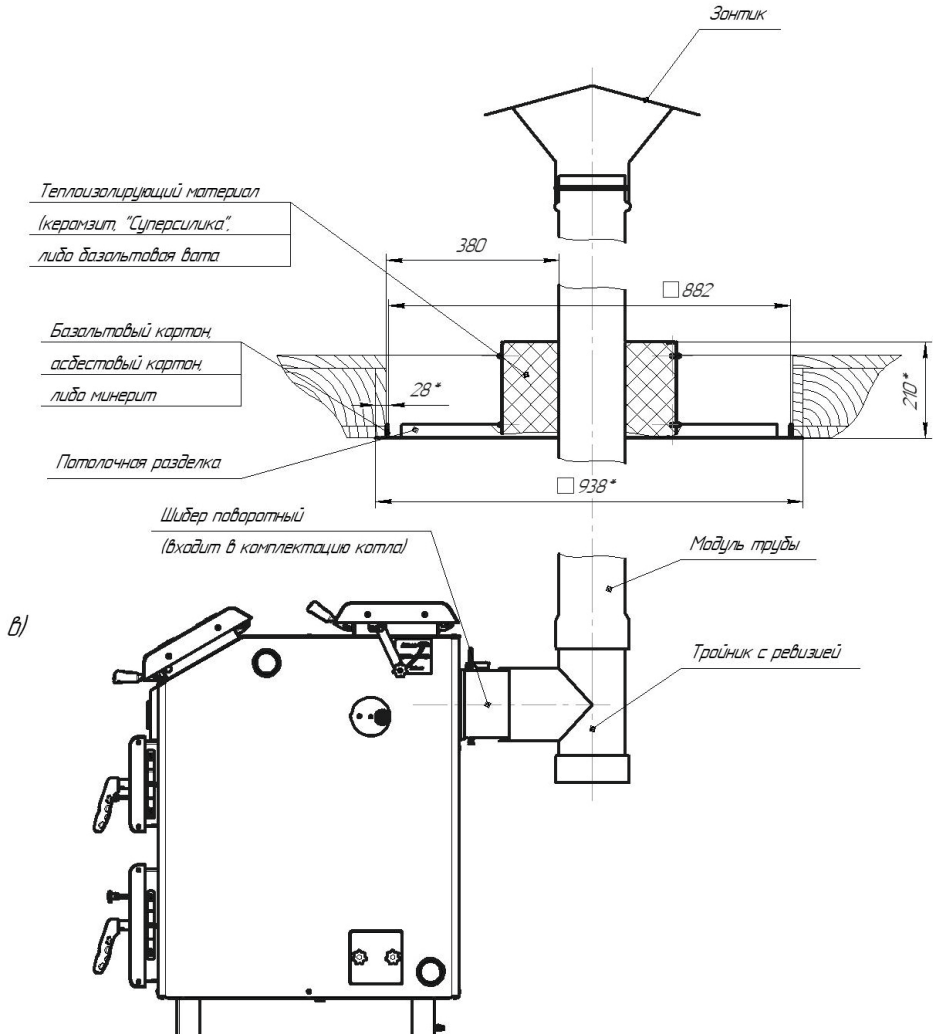
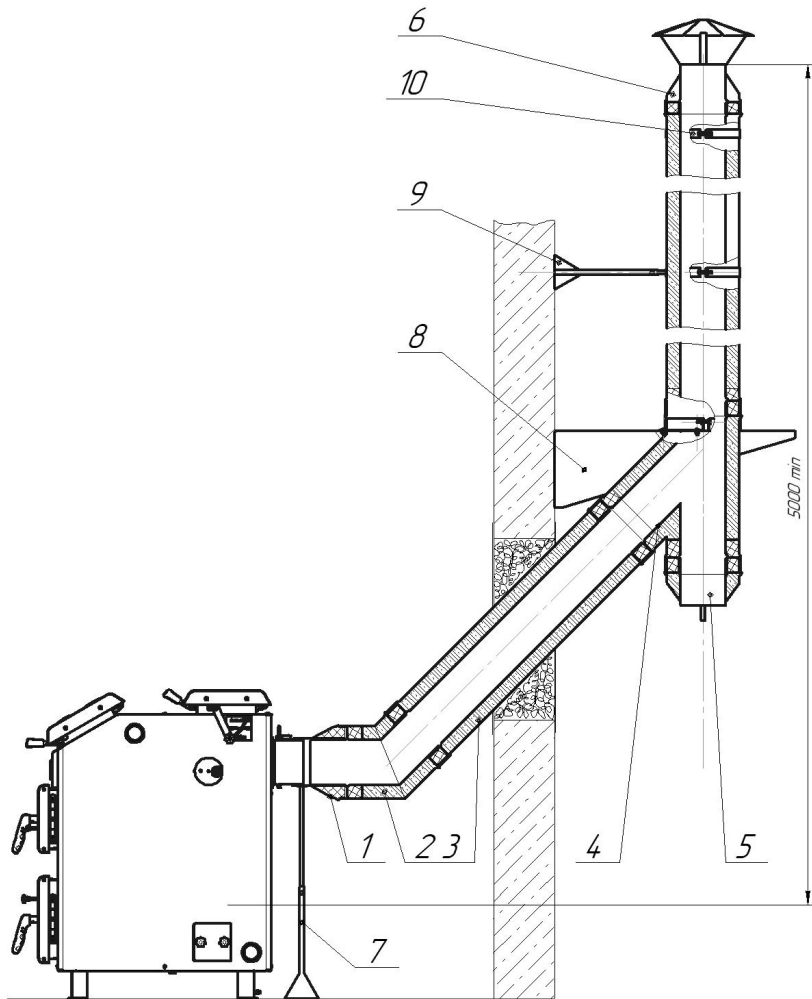


Рисунок 4 - Рекомендуемые схемы подключения котла к системе дымоотведения (в)

2/



[1] Сэндвич заглушка нижняя d150/200. [2] Колено сэндвич 450. [3] Сэндвич d150/200. [4] Сэндвич тройник 450. [5] Заглушка сэндвич нижняя с конденсатосборником d150/200. [6] Заглушка сэндвич верхняя с зонтом d150/200. [7] Опора нижняя 150. [8] Опора угловая 200. [9] Кронштейн 200. [10] Хомут растяжка 200.

Рисунок 4 - Рекомендуемые схемы подключения котла к системе дымоотведения (г)

2.3 Подключения к системе отопления

ВНИМАНИЕ! Монтаж котлов и их элементов должен выполняться специализированными организациями, располагающими техническими средствами, необходимыми для качественного выполнения работ.

ВНИМАНИЕ! Заглушки регулятора тяги G3/4" и штуцера подачи G1½" поставляются смонтированными без намотки не герметично. Эти резьбовые соединения, а также резьбу G1/2" термоманометра требуется загерметизировать сантехнической намоткой. Соединение G1½" блока ТЭН уплотняется эластичным силиконовым кольцом и для него намотка не требуется.

Сотрудник монтажной организации, вводящий котёл в эксплуатацию, обязан ознакомить пользователя с техникой безопасности при обслуживании и управлении работой котла, операциями, которые пользователь имеет право производить самостоятельно и операциями, проводить которые имеет право только квалифицированный специалист сервисной службы.

Сотрудник монтажной организации обязан внести запись в гарантийный талон с обязательным подтверждением подписью и печатью. При отсутствии этих записей гарантийный талон будет считаться недействительным и гарантийный ремонт не будет выполняться.

Перед монтажом котла необходимо проверить его целостность и комплектность, а так же убедиться, что выбранная модель котла по своим входным параметрам подходит для работы в данных условиях.

ВНИМАНИЕ! Давление в системе должно быть минимально необходимым для циркуляции теплоносителя. Достаточно избыточного давления +0,02...0,03МПа в системе к давлению налива для конкретного здания.

Надо помнить, что при повышении давления растёт и температура кипения, а превышение температуры не допустимо при использовании большинства незамерзающих теплоносителей и труб из полимерных материалов, а так же усугубляет последствия вероятной аварии.

ВНИМАНИЕ! Перед вводом в эксплуатацию необходимо герметизировать заглушку свободного штуцера подачи G1 1/2, штуцера регулятора тяги G3/4, автоматический воздухоотводчик и стакан G1/2 термометра намоткой!

Для обвязки котла систем отопления с принудительной циркуляцией теплоносителя при помощи циркуляционного насоса следует использовать трубы сечением не менее Ду 32 (G1 1/4"), для разводки — не менее Ду 20 (G3/4").

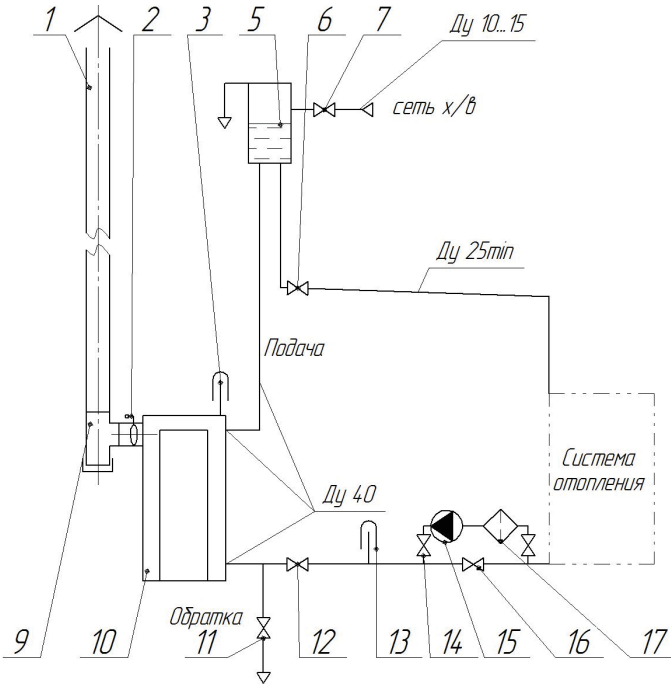
Циркуляционный насос должен устанавливаться на байпасной линии, параллельной обратной, с установкой фильтра грубой очистки перед насосом (по потоку). На самой обратной устанавливается одно запорное устройство.

Выходной патрубок должен быть выполнен из металла, иметь сечение Ду 40 мм (1½") до предохранительного устройства, открытого расширительного бака или предохранительного клапана.

При открытой системе отопления трубопровод подачи вертикально поднимается к открытому расширительному баку, и разбор теплоносителя производится после прохождения верхней точки. При закрытой системе отопления на выходе из котла устанавливается группа безопасности. Закрытая система отопления должна быть оборудована мембранным расширительным баком объёмом не менее 1/10 от совокупного циркулирующего в ней объёма теплоносителя, но не менее 15 литров, а для антифризов 20л. Оптимальное место размещения бака обратной линии перед циркуляционным насосом. При монтаже необходимо проверить давление в расширительном баке. Оно должно быть 0,7...0,8 от номинального давления для конкретной системы отопления.

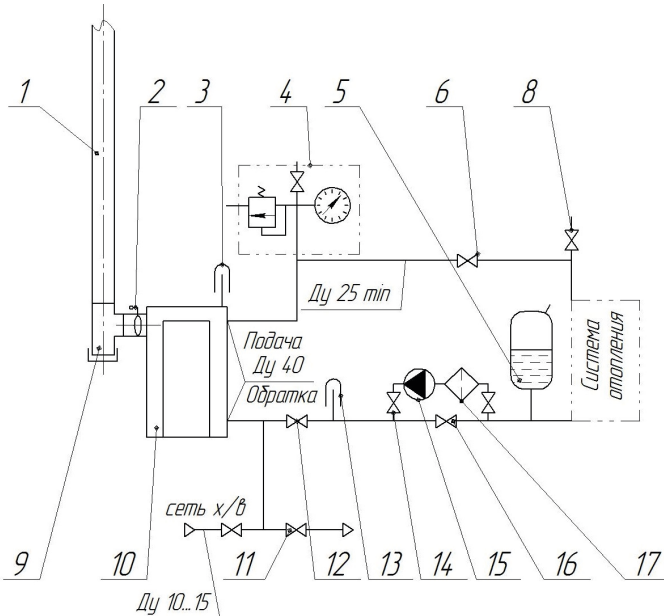
ВНИМАНИЕ! В замкнутой системе на стояке должен быть предусмотрен предохранительный клапан, рассчитанный на давление не более 0,3 МПа.

а) открытая система с принудительной циркуляцией теплоносителя.



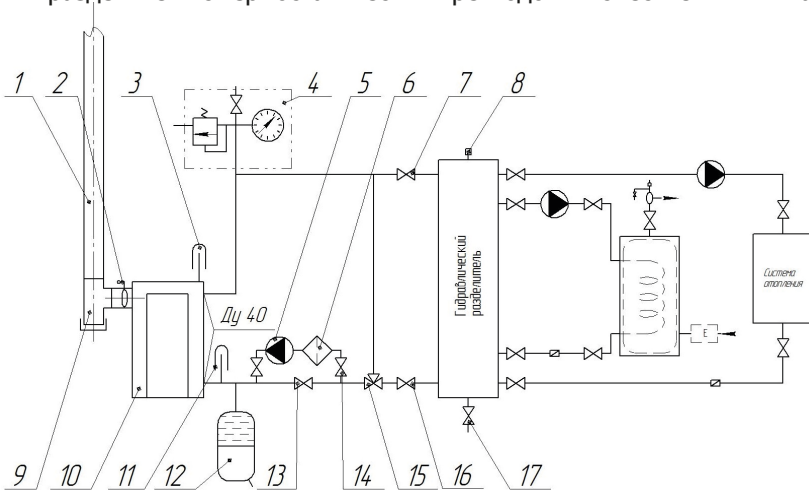
- [1] Дымоход. [2] Шибер поворотный. [3] Встроенный термометр на подаче.
- [4] Группа безопасности. [5] Бак расширительный.
- [6] Кран подачи. [7] Кран подпитки системы водой.
- [8] Воздушный клапан. [9] Тройник с ревизией. [10] Котёл. [11] Кран дренажа.
- [12] Кран обратки. [13] Термометр обратки. [14] Краны линии насоса. [15] Насос. [16] Кран байпасный. [17] Фильтр сетчатый.

б) закрытая система с принудительной циркуляцией теплоносителя.



- [1] Дымоход. [2] Шибер поворотный. [3] Встроенный термометр на подаче.
- [4] Группа безопасности. [5] Бак расширительный.
- [6] Кран подачи. [7] Кран подпитки системы водой. [8] Воздушный клапан. [9] Тройник с ревизией. [10] Котёл. [11] Кран дренажа.
- [12] Кран обратки. [13] Термометр обратки. [14] Краны линии насоса. [15] Насос. [16] Кран байпасный. [17] Фильтр сетчатый.

в) закрытая система с принудительной циркуляцией теплоносителя через гидравлический разделитель с термостатическим трехходовым смесительным клапаном



[1] Дымоход. [2] Шибер поворотный. [3] Встроенный термометр на подаче. [4] Группа безопасности. [5] Насос [6] Фильтр сетчатый [7] Кран подачи [8] Воздушный клапан [9] Тройник с ревизией [10] Котел [11] Термометр обратки [12] Бак расширительный [13] Кран байпасный [14] Кран линии насоса [15] Трехходовой клапан [16] Кран обратки [17] Кран дренажа/подпитки системы

Рисунок 5 — Рекомендуемые схемы подключения котла к системе отопления

Необходимо предусмотреть краны спуска воздуха из системы отопления. Твердые виды топлива должны сгорать с образованием пламени даже при дросселированной (зажатой) тепловой мощностью котла.

Резьбовые соединения должны быть герметизированы обмоткой: льном сантехническим с нанесением на поверхность намотки и внутреннюю поверхность резьбового штуцера котла сантехнического геля или специальной пасты. Допускается использование сантехнических синтетических намоток.

ТЭН герметизируется при помощи резинового уплотнительного кольца.

После заполнения системы водой необходимо проверить герметичность резьбовых соединений. Для проверки можно обернуть резьбовое соединение шнурком - если он будет увлажняться или с него начнёт стекать вода, то соединение собрано не герметично. При использовании льна, в случае обнаружения протечки, необходимо выждать в течение суток. Лен должен разбухнуть и протечка прекратится сама собой. Если повторная проверка герметичности выявила протечку — необходимо перебрать резьбовое соединение.

Для проверки герметичности закрытой системы, необходимо провести опрессовку системы отопления вместе с котлом до давления срабатывания предохранительного клапана, но не более 0,3 МПа. Повторно проверить герметичность резьбовых соединений и сварных швов.

ВНИМАНИЕ! При необходимости проверки системы отопления на давление более 0,3 МПа, котёл и мембранный бак от системы отключить. Повышенные давления должно быть кратковременным (до 10 минут).

ВНИМАНИЕ! Прилагаемые схемы являются базовыми для создания устройств, отвечающих поставленным задачам, и не заменяют профессиональное проектирование, необходимое для выполнения работ по месту установки.

С целью упрощения запуска системы отопления большие контуры отопления рекомендуют разделять при помощи байпасов с термостатическими трёхходовыми кранами, обеспечивающими оптимальный режим работы котла в режиме разогрева системы.

При использовании антифризов качество материалов намотки должно исключить капиллярное промокание герметизируемого соединения.

2.4 Подключение к электросети

Подключение электрического питания должна производить организация с квалифицированным аттестованным персоналом, в соответствии с требованиями «Правил устройства электроустановок» (ПУЭ).

Варианты подключения блока ТЭН 3х2 кВт:

а) Однофазная сеть 220В. Сечение провода не менее 4 мм². Автоматический выключатель 40А. Характеристика автомата тип В.

б) Трёхфазная сеть 380 В. Сечение провода не менее 2,5 мм². Автоматический выключатель 16А. Характеристика автомата тип В.

Варианты подключения блока ТЭН 3х3 кВт:

а) Однофазная сеть 220В. Сечение провода не менее 10 мм². Автоматический выключатель 50А. Характеристика автомата тип В.

б) Трёхфазная сеть 380 В. Сечение провода не менее 2,5 мм². Автоматический выключатель 20А. Характеристика автомата тип В.

ВНИМАНИЕ! Корпус котла необходимо заземлить. Болт заземления М6 находится на задней поверхности ножки котла, а его расположение маркируется знаком «заземление».

3 Эксплуатация котла

При эксплуатации котла ЗАПРЕЩАЕТСЯ:

- Устанавливать запорный вентиль на трубопроводе между котлом и группой безопасности или расширительным баком.
- Разжигать котёл лицам, не прошедшим специальный инструктаж, и детям.
- Пользоваться неисправным котлом.
- Растапливать котёл, не подключённый к системе отопления.
- Растапливать котёл без предварительного заполнения системы отопления и котла водой.
- Растапливать котёл при отсутствии тяги в дымоходе.
- Растапливать котёл легковоспламеняющимися или горючими жидкостями.
- Использовать воду из отопительной системы для бытовых нужд.
- Нагревать воду в системе более 95°C.
- Размещать на котле и трубопроводах, а также вблизи их легковоспламеняющиеся предметы, а также пожароопасные вещества и материалы;
- Сушить одежду, обувь и иные предметы на котле и элементах дымоходов;
- Самостоятельно производить ремонт, а также вносить в конструкцию какие-либо изменения;
- Эксплуатировать котел способом, не указанным в руководстве;
- Заливать огонь в топке водой;
- Использовать хлор и его соединения;
- Оставлять котельное оборудование на длительное время без теплоносителя.

3.1 Проверка котла перед вводом в эксплуатацию

Перед началом эксплуатации необходимо проверить герметичность резьбовых соединений и давление в системе отопления, открыть запорную арматуру магистральных трубопроводов и мембранного бака.

Необходимо убедиться в отсутствии заглушки на предохранительном клапане и открыть выходной сифон у автоматического воздушного клапана.

Установить ручки в двери:

1. Демонтировать планку декора двери выкрутив винты рис. 6.1.
2. Выкрутить фиксирующий винт при помощи ключа шестигранного 5 (входит в комплект) рис. 6.2.

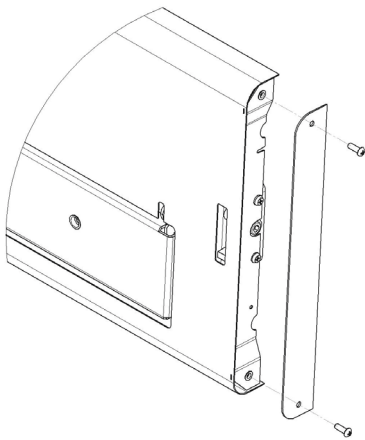


Рисунок 6.1

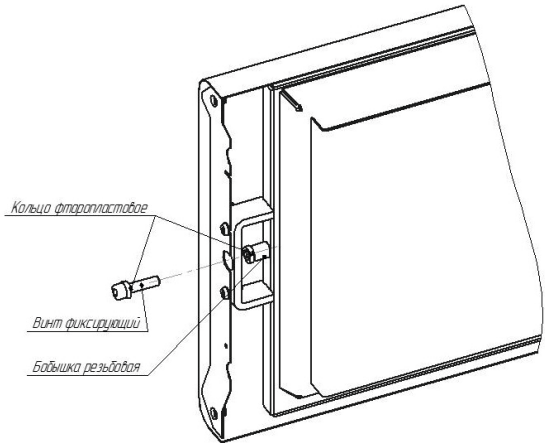


Рисунок 6.2

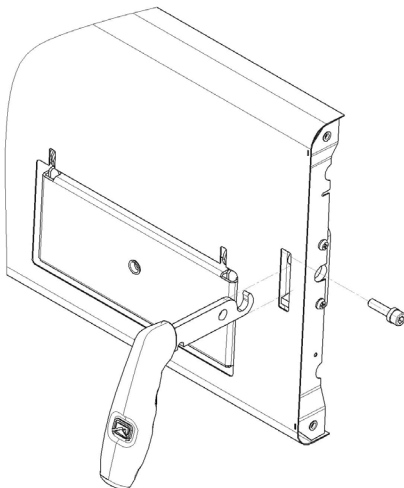


Рисунок 6.3

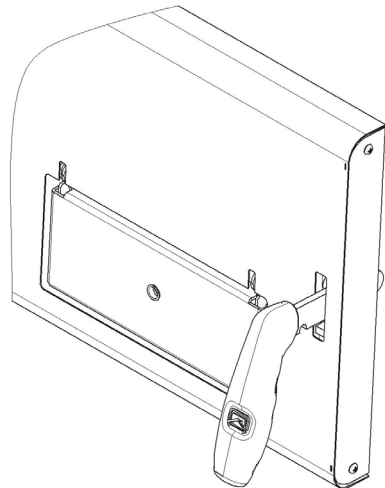


Рисунок 6.4

3. Разместить ручку и закрепить рис. 6.3. В момент установки одно из фторопластовых колец во время установки рекомендуется разместить на резьбовой бобышке, а второе на фиксирующем винте.

4. Смонтировать планку декора рис. 6.4

Перед растопкой рекомендуется проверить наличие тяги по отклонению огня спички, поднесённой к поддувалу или отклонению листка бумаги в направлении движения воздуха.

Перед запуском котла необходимо проверить работу циркуляционного насоса.

3.2 Ввод в эксплуатацию

ВНИМАНИЕ! Перед первым протапливанием котла внимательно ознакомьтесь с настоящим описанием и рекомендациями.

ВНИМАНИЕ! Розжиг котла допускается только после заполнения системы отопления теплоносителем.

ВНИМАНИЕ! Эксплуатация котла с неисправным дымоходом не допускается.

ВНИМАНИЕ! В случае утечки теплоносителя из котла запрещается запускать котёл, пока не будет обнаружена причина утечки.

Запуск котла производить в следующей последовательности:

Заслонку прямого хода дыма перевести в положение «открыто». Флажки подачи третичного воздуха закрыть. Заслонку подачи воздуха (первичного или вторичного, в зависимости от режима) в котёл открыть.

Далее розжиг осуществляется в зависимости от режима в котором котёл будет эксплуатироваться.

Первый вариант:

Через загрузочный люк на колосник уложить растопку — бумагу, щепки, мелкие дрова;

Сверху засыпать уголь, не более ведра;

Загрузочный люк закрыть;

Через топочную дверцу осуществить розжиг;

Наблюдение за наличием пламени в топке определять на слух — по гулу, и визуально — через отверстие подачи третичного воздуха.

После разгорания растопки, произвести заполнение загрузочной шахты топливом.

До открывания крышки люка загрузки, для исключения выброса дыма в помещение, закрыть заслонку дверки зольника, створка прямого хода должна быть в положении «открыто», прикрыть флажки третичного воздуха. После этого можно полностью открыть люк и произвести загрузку угля в загрузочную шахту. Люк закрыть. После разгорания пламени, перевести створку прямого хода в положение «закрыто» перенаправив топочные газы через вертикальные хода. Флажки подачи третичного воздуха открыть.

Регулировка интенсивности горения осуществляется створкой подачи первичного воздуха.

Второй вариант:

Через загрузочный люк на колосники осуществляется полная загрузка топлива;

На верх данного объема раскладывается растопка;

Осуществляется розжиг;

Загрузочный люк закрыть;

После разгорания пламени, перевести створку прямого хода в положение «закрыто»;

Регулировка интенсивности горения осуществляется створкой подачи вторичного воздуха.

ВНИМАНИЕ! При розжиге и во время работы котла прочистной люк должен быть закрыт.

При первых растопках на стенках холодного котла конденсируется влага, которая, стекая в поддувало, может вызвать предположение о наличии течи котла. Это запотевание прекращается после разогрева системы отопления более 40°C. Для уменьшения конденсатообразования допускается циркуляционный насос включать после прогрева котла более 50°C.

3.3 Режимы эксплуатации

Режимы работы котла на твёрдом топливе задаются действиями оператора и зависят от плотности топлива, правильности установки дымохода, положения шиберов дымохода и створки регулировки подачи воздуха во время работы котла. Контроль температуры теплоносителя осуществлять по термоманометру установленному на лицевой стороне котла.

При использовании угля в качестве топлива, необходимо сначала растопить котёл сухими дровами, а после того как горящие древесные угли покроют всю поверхность колосника, загрузить уголь.

Для управления горением имеются створка подачи первичного воздуха под колосник, створка подачи вторичного воздуха в верхнюю зону котла и флажки подачи третичного воздуха в дымогарную шахту.

Интенсивность горения можно регулировать, изменяя положение створки подачи первичного воздуха, расположенного на зольной дверке, вращением винта рис. 7 (а) или автоматически, при помощи регулятора горения (в комплект поставки не входит) рис. 7 (б), а так же, изменяя силу тяги поворотным шибером.

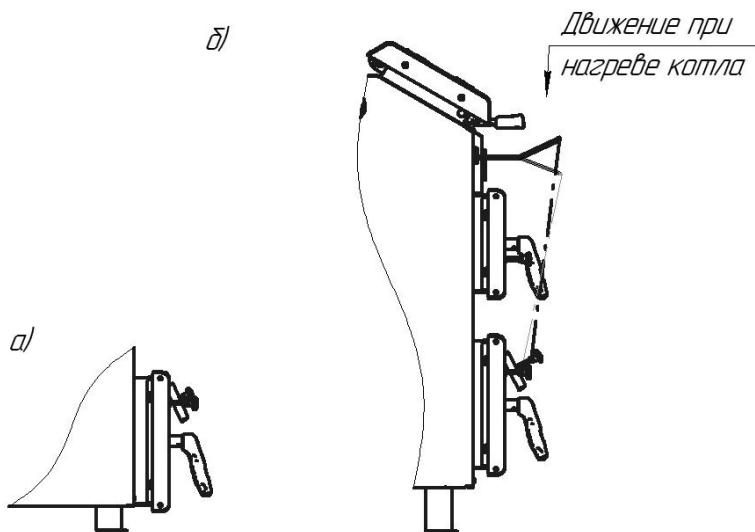


Рисунок 7 — Регулировка подачи воздуха
 а) при помощи винта;
 б) при помощи регулятора горения.

Возможны следующие варианты работы котла (режимы):

1. Режим «Быстрого прогрева», интенсивного горения В данном режиме возможно достижение пиковой мощности котла с быстрым прогревом системы отопления.

Небольшой объем топлива;

Розжиг через топочную дверцу;

После разгорания пламени, перевести створку прямого хода в положение «закрыто»;

В режиме интенсивного горения все створки подачи воздуха открыть. Вторичный и третичный воздух будут активно осуществлять дожиг топочных газов.

2. «Классик». Классический режим работы котла с номинальной мощностью.

Загрузку топлива следует производить небольшими порциями до 5 кг.;

Розжиг через топочную дверцу;

После разгорания пламени, перевести створку прямого хода в положение «закрыто»;

Створки третичного воздуха открыть;

Регулировка интенсивности горения производится створкой первичного воздуха и створкой подачи вторичного воздуха в верхнюю часть топки;

Загрузить необходимый объем топлива.

3. «Медиум». Возможность увеличенной длительности горения при классическом режиме горения.

Розжиг и загрузку осуществить аналогично режиму классик.

Створку первичного воздуха закрыть, а горение поддерживать подачей воздуха через приоткрытую на 3-7 мм створку вторичного воздуха. При чрезмерной тяге прикрыть шибер дымохода. В режиме ограничения интенсивности горения стоит следить чтобы температура дымовой трубы возле дымосборника не опускалась ниже 100°C, это поможет избежать отложения битумов на поверхности трубы и сохранить естественную устойчивую тягу. Допускается котёл переводить в данный режим работы только после полного разгорания всей закладки топлива и прогреве системы до необходимых температур.

4. «Максимум». Режим длительного горения при верхнем горении.

Через загрузочный люк на колосники осуществляется полная загрузка топлива;

Розжиг осуществляется сверху;

Загрузочный люк закрыть;

После разгорания пламени, перевести створку прямого хода в положение «закрыто»;

Створки третичного воздуха открыть;

Регулировка интенсивности горения осуществляется створкой подачи вторичного воздуха.

Данные режимы возможно автоматизировать установкой регулятора тяги.

3.4 Подпитка системы в ходе эксплуатации

При эксплуатации котла необходимо поддерживать уровень теплоносителя, периодически подливая его в расширительный бак открытой системы, или поддерживать постоянное избыточное давление — в закрытой системе.

Систему лучше заполнять через отдельный вентиль, установленный на обратке перед фильтром циркуляционного насоса (см. рис.5), и открытых воздушных кранах.

Для предотвращения образования накипи на нагреваемых поверхностях водяной рубашки котла необходимо проводить механическую (методом обратного осмоса) или химическую обработку воды. Выбор способа обработки воды для питания котлов и системы отопления должен производиться специализированной (проектной, наладочной) организацией.

Вода для подпитки открытых систем теплоснабжения должна соответствовать требованиям ГОСТ Р 51232-98 - «Вода питьевая».

ВНИМАНИЕ! Заполнение или долив системы отопления необходимо производить при полностью открытых воздушных кранах и с минимальной подачей, во избежание превышения предельного давления и гидравлического удара.

3.5 Обслуживание котла

При использовании в качестве топлива угля возможно образование шлака.

Он препятствует проникновению воздуха в зону горения и снижает эффективность работы котла. Поэтому необходимо производить удаление шлака по мере его накопления.

Недопустимо нарастание отложений сажи на внутренних поверхностях топки более 2-5 мм. Это приводит к резкому снижению теплопередачи и падению мощности. Очистку топки проводят при помощи кочерги, входящей в комплект котла и металлической щётки.

Котёл, а также установленные на нем газовые и pelletные устройства, система циркуляции воды и дымоходы должны проходить профилактический осмотр не реже одного раза в год, в том числе перед началом отопительного сезона.

Периодичность чистки водяной рубашки котла должна быть такой, чтобы толщина известковых отложений на поверхностях нагрева не превышала 0,5 мм.

Для промывки котла необходимо его водяной контур заполнить раствором специальной жидкости для промывки систем отопления. Допускается промывка системы раствором 0,5 кг кальцинированной соды на 10 л воды в течение двух суток.

При отключении котла и прекращении работы в зимнее время воду из системы отопления необходимо слить. Замерзание воды в котле может привести к выходу его из строя.

При эксплуатации котла с низкой температурой воды, как правило, ниже 60°C, и с использованием влажного топлива в дымовых газах образуется конденсат, который стекает по холодным стенкам котла. Работа котла при низкой температуре теплоносителя оказывает негативное влияние на срок службы корпуса топки и дымохода.

Смолообразование в котле происходит при аналогичных условиях (низкая мощность, низкая температура), а так же при плохом горении (недостаток воздуха для горения, плохая тяга). Чтобы избежать конденсатообразования и смолообразования в котле, рекомендуется эксплуатировать котёл с температурой теплоносителя более 60°C и выбирать котёл в соответствии с необходимой мощностью системы отопления. Использование котла, несоответствующего системе отопления, приводит к его нестабильной работе.

3.6 Возможные неисправности и способы их устранения

Таблица 3

НЕИСПРАВНОСТЬ	ПРИЧИНЫ	УСТРАНЕНИЕ НЕИСПРАВНОСТЕЙ
Температура теплоносителя в котле максимальна, а радиаторы холодные	Утечка теплоносителя в системе	Устранить утечку теплоносителя и пополнить систему
	Воздух в отопительной системе	Проверить работу циркуляционного насоса, удалить воздух из системы
Слабая тяга, выброс дыма при открывании загрузочной дверцы	Дымоход не соответствует системе	Привести дымоход в соответствие с п.4.2.
	Дымоход и трубный теплообменник заросли сажей	Прочистить дымоход и трубный теплообменник
Течь котла по резьбовым соединениям	Неплотные резьбовые соединения штуцеров	Перебрать в соответствии с п.4.3. термометр, штуцер подачи и штуцер обратки, блок ТЭНов
Течь корпуса котла	Прогар металла, разрывы, трещины по сварке	Капитальный ремонт на специализированном предприятии

4 Гарантийные обязательства

Изделие соответствует требованиям безопасности, установленным действующими нормативно-техническими документами.

Гарантийный срок службы котла 3 года со дня продажи через торговую сеть, при условии своевременной замены быстровыходящих из строя частей.

Лоток, чугунная створка котла, защитный экран прочистного люка, створка прямого хода являются расходными материалами, гарантия на них не распространяется (см. перечень запасных частей и комплектующих).

Гарантия на термометр определяется гарантией производителя и составляет 1 год со дня продажи.

ВНИМАНИЕ! При отсутствии даты продажи и штампа торговой организации, а также при утере данного руководства по эксплуатации гарантийный срок исчисляется с даты выпуска изделия, указанной на шильде.

Срок службы котла не менее 10 лет.

Критерий предельного состояния — нарушение герметичности корпуса изделия, прогар поверхности нагрева.

ВНИМАНИЕ! Котёл необходимо транспортировать в заводской упаковке. При несоблюдении этого условия претензии по механическим повреждениям, полученным в результате транспортировки, не принимаются.

Предприятие-изготовитель гарантирует:

- Соответствие характеристик котла паспортным данным, указанным в настоящем РЭ;
- Надежную и безаварийную работу при условии соблюдения всех требований настоящего руководства по эксплуатации, квалифицированного монтажа, правильной эксплуатации, а также соблюдения условий транспортирования и хранения;
- Безвозмездный ремонт или замену (при невозможности ремонта) в течении гарантийного срока при соблюдении всех условий, указанных в настоящем руководстве.

Условия вступления в силу гарантийных обязательств:

1. Продавцом и покупателем заполнены разделы «Свидетельство о продаже»;
2. Транспортировка до места установки производилась в заводской упаковке;
3. Работы по монтажу проводились квалифицированными специалистами;
4. Соблюдены все условия по монтажу и эксплуатации, отраженные в данном руководстве.

ВНИМАНИЕ! Котёл необходимо транспортировать в заводской упаковке. При несоблюдении этого условия претензии по механическим повреждениям, полученным в результате транспортировки, не принимаются.

ВНИМАНИЕ! Претензии к работе изделия не принимаются, бесплатный ремонт и замена не производятся в следующих случаях:

- Не выполнены условия вступления в силу гарантийных обязательств;
- Отказы в работе вызваны несоблюдением правил руководства по эксплуатации;
- Наличие механических повреждений;
- Несоблюдение потребителем правил монтажа, эксплуатации и обслуживания;
- Монтаж выполнен потребителем самостоятельно без привлечения организации, располагающей необходимыми техническими средствами для качественного выполнения работ;
- Небрежное хранение и транспортирование изделия как потребителем, так и любой сторонней организацией;

- Изделие использовалось не по назначению;
- Самостоятельный ремонт и/или другое вмешательство, повлекшее изменения в конструкцию изделия;
- Ремонт изделия производился потребителем или другим лицом, не имеющим соответствующей квалификации;
- Дефекты возникли в случаях вызванных стихийными бедствиями или преднамеренными действиями потребителя;
- Истечение гарантийного срока.

ВНИМАНИЕ! Производитель оставляет за собой право вносить изменения в конструкцию, не ухудшающие потребительские свойства изделия.

При выходе из строя изделия предприятие-изготовитель не несет ответственности за элементы системы отопления, а также техническое состояние объекта в целом, в котором использовалось данное изделие, в том числе и за возникшие последствия.

ВНИМАНИЕ! Изделие утратившее товарный вид по вине потребителя обмену и возврату по гарантийным обязательствам не подлежит.

5 Транспортирование и хранение

Наша продукция может храниться в заводской упаковке в крытых помещениях без регулирования температурных условий с естественной вентиляцией (температура практически не отличается от уличной, нет брызг и струй воды, незначительное количество пыли).

Температура хранения должна быть в диапазоне от -60 до +40°C и относительной влажности не более 80%, согласно ГОСТ 15150-69 группа 3.

6 Утилизация

При выработке срока службы и наступления предельного состояния котла (разгерметизация топки). Необходимо отключить котёл от электрической сети, отсоединить от системы отопления, предварительно перекрыв входной и выходной краны, при необходимости, демонтировать газовую или пеллетную горелку.

Производить утилизацию отработанного котла, его частей и сопутствующего оборудования по правилам утилизации лома чёрного металла.

7 Паспорт изделия

7.1 Комплект поставки

Таблица 4

Наименование	Куппер Эксперт 15 (2.0)	Куппер Эксперт 22 (2.0)	Куппер Эксперт 30 (2.0)	Куппер Эксперт 45 (2.0)
Котёл	1	1	1	1
Люк загрузочный	1	1	1	1
Люк прочистной	1	1	1	1
Дверца зольника	1	1	1	1
Дверца топочная	1	1	1	1
Ручка	2	2	2	2
Створка прямого хода	1	1	1	1
Ящик зольника	1	1	1	1

Кочерга ПРО 600	1	1	1	1
Шуровка	1	1	1	1
Заглушка Ду 40 G1 1/2"	2	2	2	2
Заглушка Ду20 G3/4"	1	1	1	1
Заглушка Ду15 G1/2"	1	1	1	1
Винт регулировки подачи воздуха	2	2	2	2
Шибер поворотный 150 мм	1	1	1	-
Шибер поворотный 200 мм	-	-	-	1
Термометр капиллярный	1	1	1	1
Руководство по эксплуатации	1	1	1	1
Ревизионный люк	2	2	2	2
Чугунная створка котла	1	1	1	1
Упаковка	1	1	1	1

7.2 Перечень запасных частей и элементов поставляемых по отдельному заказу

Наименование	Куппер Эксперт 15 (2.0)	Куппер Эксперт 22 (2.0)	Куппер Эксперт 30 (2.0)	Куппер Эксперт 45 (2.0)
Винт регулировки створки подачи воздуха в упаковке	+	+	+	+
Лоток котла Куппер Эксперт 15 (2.0), 22 (2.0) в упак.	+	+	-	-
Лоток котла Эксперт 30 (2.0), 45 (2.0) в упак.	-	-	+	+
Створка котла ОК-15, ОВК-18, ОК-20, ОК-30 ЧУГУН в упаковке	+	-	-	-
Створка котла ПРО 22 (2.0) в упак.	-	+	-	-
Створка котла ПРО 36 (2.0) в упак.	-	-	+	-
Створка котла ПРО 42 (2.0) в упак.	-	-	-	+
Створка прямого хода котла Куппер Эксперт 15 (2.0), 22 (2.0)	+	+	-	-
Створка прямого хода котла Куппер Эксперт 30 (2.0), 45 (2.0)	-	-	+	+
Дверца зольная Куппер ПРО 22 (2.0) в упак.	+	+	-	-
Дверца зольная Куппер ПРО 36 (2.0) в упак.	-	-	+	+
Дверца топочная Куппер ПРО 16 (2.0) в упак.	+	-	-	-
Дверца топочная Куппер ПРО 22 (2.0) в упак.	-	+	-	-
Дверца топочная Куппер ПРО 36 (2.0) в упаковке	-	-	+	-
Дверца топочная Куппер ПРО 42 (2.0) в упаковке	-	-	-	+
Шибер поворотный с фиксацией d150 для котла	+	+	+	-
Шибер поворотный с фиксацией d200 для котла	-	-	-	+
Кочерга 600 ПРО	+	+	-	-
Кочерга 800 ПРО	-	-	+	+
Шуровка котла в упаковке	+	+	+	+
Термометр капил. с хром. рамкой d52; 0-120С; 0,5 в упаковке	+	+	+	+

7.3 Отметка о подключении к системе отопления

Виды работ	Дата	Название монтажной организации	Штамп монтажной организации	Ф.И.О. мастера, подпись
Подключение к системе отопления				
Отключение от системы отопления				
Подключение к системе отопления				
Отключение от системы отопления				

7.4 Отметка о Гарантийном ремонте

Описание дефекта _____

Причина выхода оборудования из строя _____

Произведённые работы _____

Дата ремонта «___» _____ 20___ г.

Название ремонтной организации: _____

Мастер _____ / _____ /

Контролёр качества _____ / _____ /

7.5 Авторизованные сервисные центры

Авторизованные сервисные центры (АСЦ) предлагают своим клиентам комплекс услуг: проектирование, монтаж и сервисное обслуживание продукции «Куппер» (гарантийное и постгарантийное). Специалисты АСЦ прошли обучение по монтажу и техническому обслуживанию продукции «Куппер», что подтверждается фирменным сертификатом.

Авторизованные сервисные центры уделяют большое внимание качеству сервисного обслуживания клиентов и реализуют целый комплекс мероприятий, направленных на повышение эффективности и скорости обслуживания. В АСЦ можно получить грамотную техническую консультацию по эксплуатации и монтажу оборудования, узнать о тонкостях настроек продукции «Куппер».

Отличительные особенности сервисных центров:

- Индивидуальный подход к каждому клиенту.
- Высокий уровень обслуживания.
- Оперативное решение задач.



Список авторизованных сервисных центров постоянно пополняется, адреса уточняйте на сайте teplodar.ru.

Единый бесплатный номер: 8-800-775-03-07

Обращение в службу качества

Для заметок

Для заметок

Свидетельство о приемке

Котел изготовлен согласно конструкторской документации и соответствует:
ТУ 4931-036-94893116-16
По результатам испытаний признан годным к эксплуатации.

Место для наклейки

Свидетельство о продаже

Название торгующей организации: _____

Дата продажи: « ____ » _____ 20__

Штамп торгующей организации (при наличии):

Комплектация котла проверена, следов повреждений не выявлено.

Претензий к внешнему виду котла не имею: _____

(подпись покупателя)



Единый бесплатный номер:

8-800-775-03-07

