

## Технический паспорт

№ для заказа и цены: см. в прайс-листе



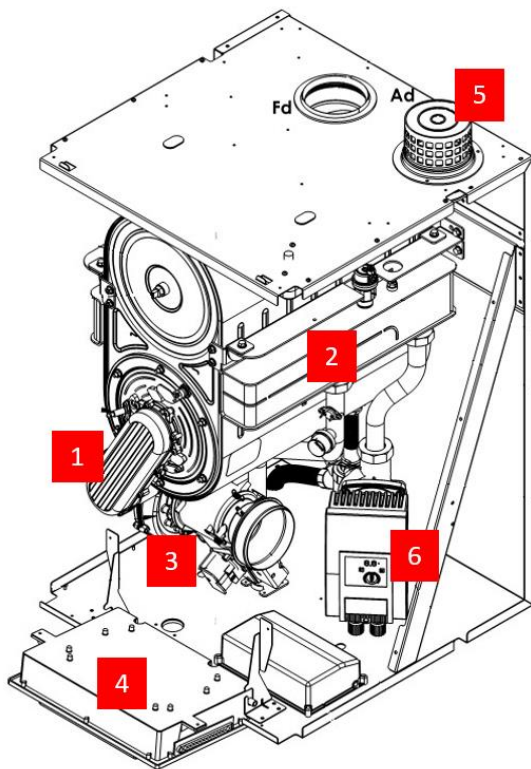
### **WALLCON X-treme**

**Настенный газовый одноконтурный  
конденсационный котел**

от 16,6 до 150 кВт

Для работы на природном и сжиженном газе

## Описание изделия



- 1** Модулируемая газовая горелка обеспечивает очень низкие показатели выброса вредных веществ и малозумный режим работы
- 2** Теплообменник из высококачественной нержавеющей стали обеспечивает высокую эксплуатационную надежность в сочетании с длительным сроком службы и большой тепловой мощностью, используя для установки минимальное пространство
- 3** Дутьевой вентилятор с регулируемой частотой вращения гарантирует малозумный и экономичный режим работы
- 4** Цифровой контроллер с текстово-графическим дисплеем и удобной навигацией обеспечивает удобство и безопасность управления оборудованием
- 5** Отверстие забора воздуха с возможностью дооснащения фильтром входящего воздуха или коаксиальным адаптером
- 6** Энергоэффективный циркуляционный насос

**Wallcon X-treme** – это настенный газовый конденсационный котел. Премиксная газовая горелка и теплообменник из высококачественной нержавеющей стали гарантируют высокую энергетическую эффективность и длительный срок службы.

Настенные конденсационные котлы Gassero Wallcon X-treme с горелками предварительного смешивания предназначены только для целей отопления одно- и многоквартирных домов, зданий общественного и административного назначения. В целях нагрева санитарной воды ГВС котел может быть подключен к бойлеру косвенного нагрева. Котел может использоваться как в составе однокотловой, так и в многокотловой установке. Необходимая тепловая мощность установки может быть обеспечена за счет установки нескольких котлов в каскад. В каскадных системах могут работать максимум 16 котлов.

### Например:

Суммарная тепловая мощность каскада из 16 котлов мощностью по 150 кВт может достигать 2400 кВт.

Примеры однокотловых и каскадных систем показаны в разделе «**Примеры схем установок**»



Этот котел не предназначен для промышленного применения. Производитель не несет ответственности за использование продукта не по назначению.

### Основные преимущества:

- Длительный срок службы и эффективность благодаря использованию теплообменников из нержавеющей стали
- Энергетическая эффективность  $\eta_s$  до 91,3% (класс энергопотребления A)

- Низкая частота отключений даже при малом отборе тепла: модуляция 1:4 для котла 115 кВт и 1:6 для котла 125, 150 кВт
- Низкий уровень выбросов NOx класс 6
- Контроллер обеспечивает защиту по 13 параметрам работы котла
- Возможность управления до 3 контуров отопления со смесителем (требуются принадлежности)
- Возможность подключения комнатного термостата и/или датчика наружной температуры для повышения комфорта и экономичности
- Легкое управление с помощью цифровой смарт-панели с дисплеем с подсветкой
- Индикация предупреждений и неисправностей
- Удаленное управление котлом через web-сервер
- Контроллер поддерживает управление солнечным коллектором и нагрев воды в бассейне

### Состояние при поставке:

- Котел Wallcon X-treme с теплообменником и газовой модулируемой горелкой для работы на природном (G20) или сжиженном газе (G30)
- Предварительно настроен для работы на природном газе
- Цифровой контроллер с текстовой индикацией
- Энергоэффективный циркуляционный насос котлового контура
- Котел полностью собран, проверен и упакован в картонный короб с защитой из пенопласта
- Цвет покрытия обшивки: белый

**Комплект поставки:**

- Датчик температуры наружного воздуха
- Настенный крепеж
- Инструкция пользователя/гарантийный талон
- 1 погружной датчик температуры (может применяться как датчик общей подачи или ёмкостного водонагревателя)



**Маркировка CE:**

Этот котел соответствует основным требованиям соответствующих европейских директив. Для получения декларации о соответствии можно обратиться к производителю.

**Принадлежности (поставляются отдельно):**

- Погружной датчик температуры
- Фильтр входящего воздуха
- Комплект переналадки для работы на сжиженном газе
- Модуль управления отопительным контуром со смесителем
- Компоненты системы дымоудаления

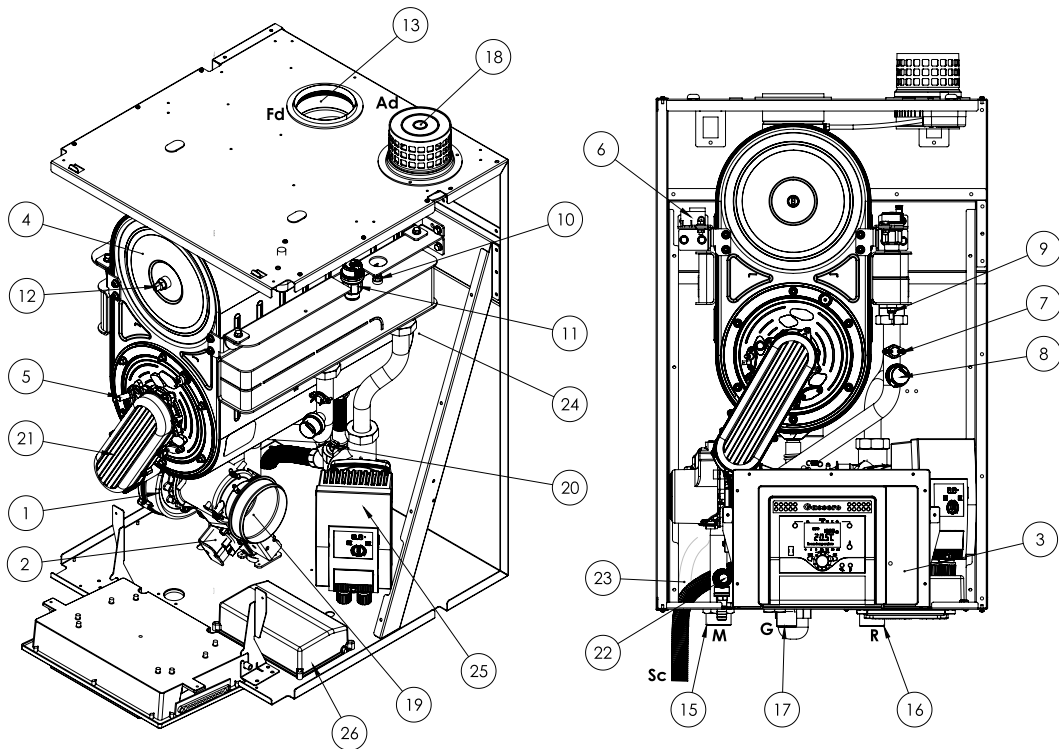
**Технические данные**

| WALLCON X-treme                                       |         | 115                         | 125              | 150              |
|---|---------|-----------------------------|------------------|------------------|
| Диапазон номинальной тепловой нагрузки                | кВт     | от 27,0 до 108,5            | от 17,0 до 121,0 | от 21,9 до 143,0 |
| Диапазон номинальной тепловой мощности                | кВт     | от 29,3 до 115,5            | от 18,4 до 126,0 | от 23,7 до 150,0 |
| Тпод./Тобр. = 50/30 °С                                |         |                             |                  |                  |
| Природный газ   |         |                             |                  |                  |
| Тпод./Тобр. = 80/60 °С                                |         |                             |                  |                  |
| Природный газ   |         |                             |                  |                  |
| Диапазон модуляции                                    |         | 25-100                      | 15-100           | 15-100           |
| КПД при Тпод./Тобр. = 50/30 °С                        | %       | 107,19/106,53               | 108,23/106,19    | 108,07/105,3     |
| КПД при Тпод./Тобр. = 80/60 °С                        | %       | 97,31/97,26                 | 95,27/97,09      | 96,49/97,68      |
| КПД при частичной нагрузке                            | %       | 108,12                      | 108,04           | 108,34           |
| Тпод./Тобр. = 36/30 °С                                |         |                             |                  |                  |
| Рабочее давление теплоносителя                        | бар     | 0,8/6,0                     | 0,8/6,0          | 0,8/6,0          |
| Объемный расход теплоносителя мин/макс                | м³/ч    | 1,09/5,12                   | 0,65/5,26        | 0,86/6,31        |
| Остаточный напор насоса                               | м.в.ст. | 7,7                         | 7,2              | 10,6             |
| Максимальная температура подачи                       | °С      | 80                          | 80               | 80               |
| Настройка аварийного термостата STB                   | °С      | 105                         | 105              | 105              |
| Водяной объем теплообменника                          | л       | 8,2                         | 8,2              | 9,7              |
| Гидравлическое сопротивление                          | кПа     | 40,0                        | 41,0             | 39,0             |
| Тип газа*   |         | G20                         | G20              | G20              |
| Давление газа   | мбар    | 20                          | 20               | 20               |
| Схемы дымоудаления                                    |         | B23/C13/C33/C43/C53/C63/C83 |                  |                  |
| Давление уходящих газов                               | Па      | 200                         | 190              | 310              |
| Расход дымовых газов мин/макс                         | г/с     | 12.0/47.0                   | 8.0/49.0         | 9.0/60.0         |
| Макс. длина дымохода (C13/C33/C43/C53/C63/C83)        | м       | 17                          | 17               | 17               |
| Выбросы CO <sub>2</sub>                               | %       | 8,6/9,1                     | 9,1/9,1          | 9,35/9,78        |
| Выбросы CO  | ppm     | 3/56                        | 2/98             | 0/208            |
| Содержание O <sub>2</sub>                             | %       | 5,6/4,7                     | 4,7/4,7          | 4,33/3,45        |
| Температура уходящих газов при Тпод./Тобр. = 80/60 °С | °С      | 58,9/78,3                   | 57,6/80,1        | 62,9/77,7        |
| Температура уходящих газов при Тпод./Тобр. = 50/30 °С | °С      | 33,6/40,6                   | 32,10/42,2       | 38,1/65,8        |
| Класс NO <sub>x</sub>                                 |         | 6                           | 6                | 6                |
| Значение NO <sub>x</sub>                              | мг/кВт  | 24,0                        | 35,0             | 37,0             |
| Потребление газа мин/макс                             | м³/ч    | 2,65/11,15                  | 1,66/12,05       | 2,13/14,66       |
| Встроенный обратный клапан                            |         | Есть                        | Есть             | Есть             |
| Подключения подающей/обратной магистрали              | DN      | 32/32                       | 32/32            | 32/32            |

|  |       |             |             |             |
|--|-------|-------------|-------------|-------------|
| Подключения входа воздуха/удаления газов (B23)                     | мм    | 110/100     | 110/100     | 110/100     |
| Подключения входа воздуха/удаления газов (C13/C33/C43/C53/C63/C83) | мм    | 150/100     | 150/100     | 150/100     |
| Подключение газовой линии  | мм    | 25          | 25          | 25          |
| Электропитание   | В/Гц  | 230/50      | 230/50      | 230/50      |
| Электрическая мощность   | Вт    | 350         | 360         | 461         |
| Материал теплообменника  |       | Нерж.сталь  |             |             |
| Класс энергоэффективности  |       | A           | A           | A           |
| Уровень звуковой мощности (Lwa)                                    | дБ(А) | 58,5        | 60,4        | 61,7        |
| Уровень звукового давления (на расстоянии 1 м)                     | дБ(А) | 50,52       | 52,42       | 53,72       |
| Размеры (ШxГxВ)  | мм    | 557x580x865 | 557x580x865 | 557x580x865 |
| Масса  | кг    | 86          | 86          | 95          |

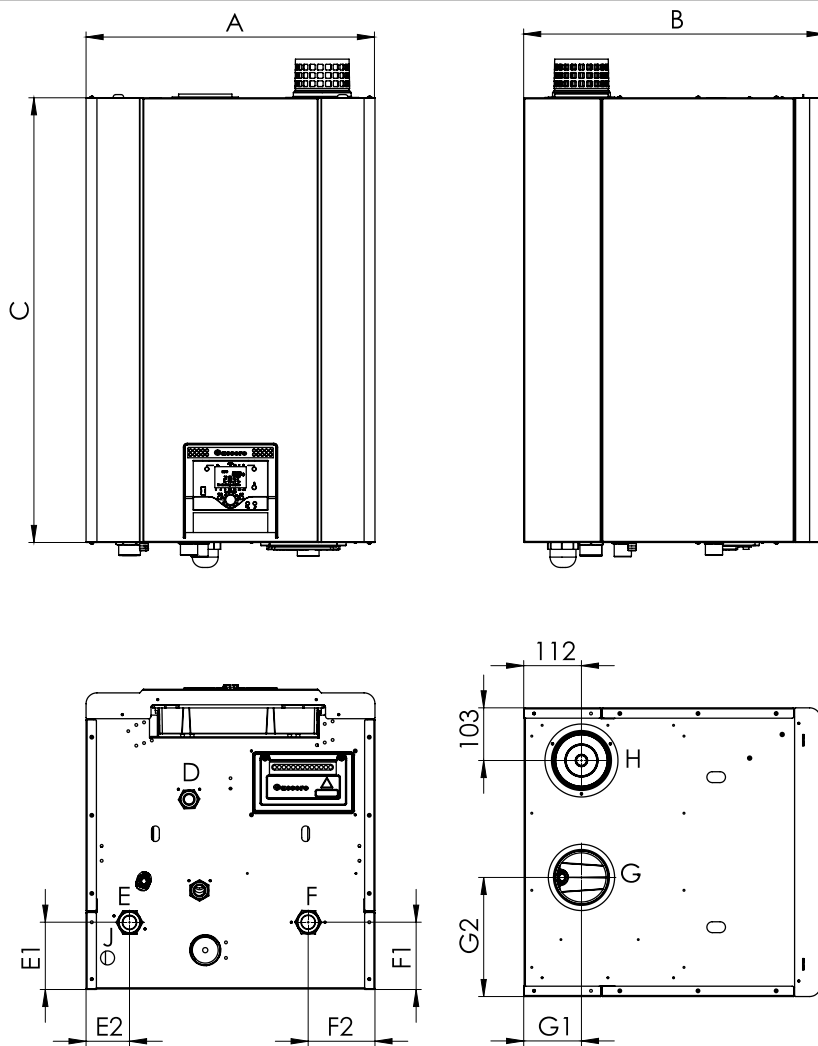
\* Переналадка на сжиженный газ G30/G31 по запросу.

## Основные элементы



- |   |   |
|---|---|
| 1 – Наддувный вентилятор                          | 14 – Сифон  |
| 2 – Газовая арматура                              | 15 – Подключение подающей магистрали              |
| 3 – Контроллер и панель управления                | 16 – Подключение обратной магистрали              |
| 4 – Теплообменник из нержавеющей стали            | 17 – Подключение газовой магистрали               |
| 5 – Электрод розжига                              | 18 – Вход воздуха на горение                      |
| 6 – Трансформатор розжига                         | 19 – Трубка Вентури                               |
| 7 – Аварийный термостат STB                       | 20 – Датчик уровня сифона                         |
| 8 – Датчик давления воды                          | 21 – Труба подачи газозвоздушной смеси на горение |
| 9 – Датчик температуры подающей магистрали (NTC)  | 22 – Предохранительный клапан                     |
| 10 – Датчик температуры обратной магистрали (NTC) | 23 – Дренажный шланг                              |
| 11 – Автоматический воздухоотводчик               | 24 – Ограничитель температуры уходящих газов      |
| 12 – Датчик температуры уходящих газов            | 25 – Циркуляционный насос                         |
| 13 – Патрубок подключения дымохода                | 26 – Блок электрических подключений               |

**Размеры**

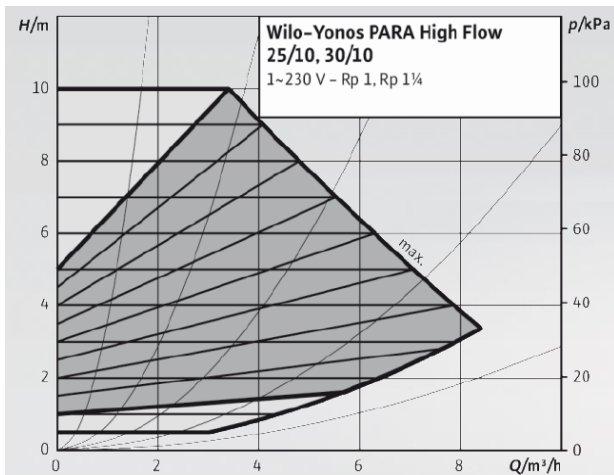


|            |    | 115 кВт    | 125 кВт    | 150 кВт    |
|------------|----|------------|------------|------------|
| <b>A</b>   | MM | 557        | 557        | 557        |
| <b>B</b>   | MM | 580        | 580        | 580        |
| <b>C</b>   | MM | 865        | 865        | 865        |
| <b>D</b>   | "  | 1          | 1          | 1          |
| <b>E</b>   | "  | 1 1/4      | 1 1/4      | 1 1/4      |
| <b>E1</b>  | MM | 130        | 130        | 157        |
| <b>E2</b>  | MM | 82         | 82         | 103        |
| <b>F</b>   | "  | 1 1/4      | 1 1/4      | 1 1/4      |
| <b>F1</b>  | MM | 130        | 130        | 157        |
| <b>F2</b>  | MM | 130        | 130        | 195        |
| <b>G/H</b> | MM | Ø100/ Ø110 | Ø100/ Ø110 | Ø100/ Ø110 |
| <b>G1</b>  |    | 112        | 112        | 112        |
| <b>G2</b>  | MM | 230        | 230        | 230        |
| <b>J</b>   | MM | Ø25        | Ø25        | Ø25        |

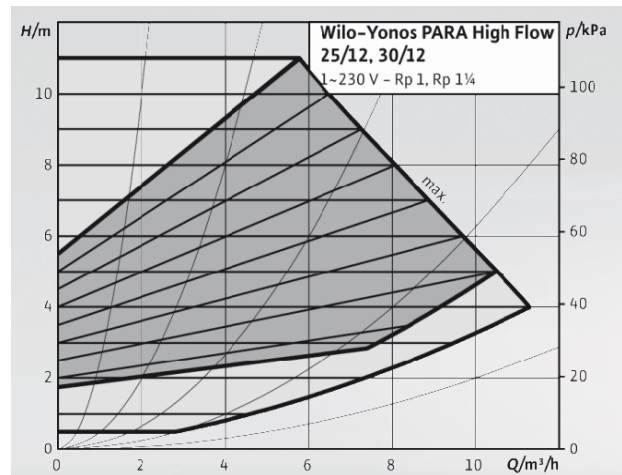
## Циркуляционный насос

Котлы WALLCON X-treme оборудованы насосами с регулированием скорости вращения в соответствии с последними нормативами ErP.

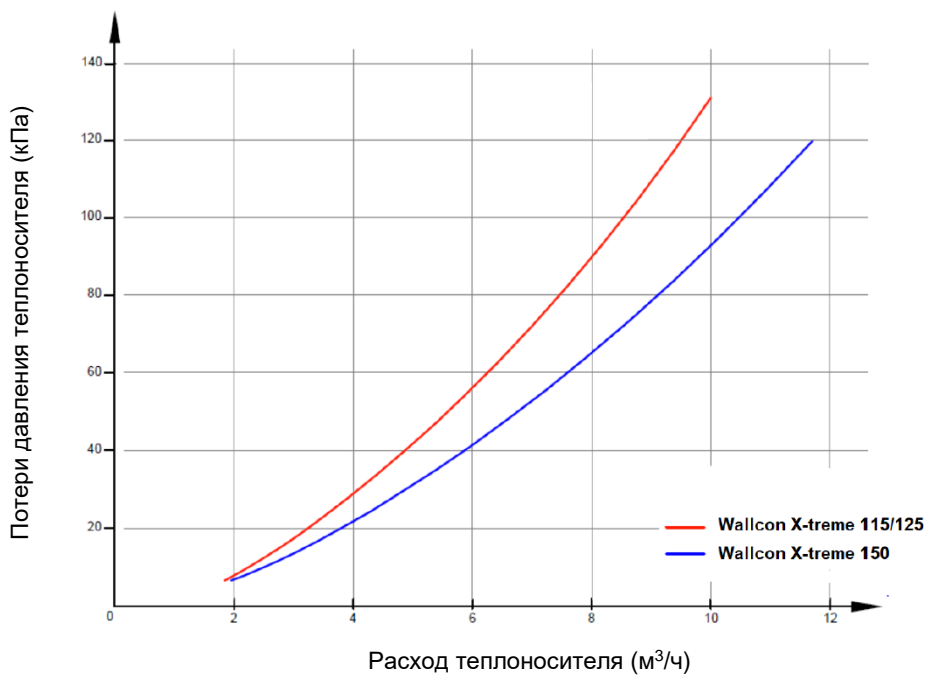
**WALLCON X-treme 115/125**



**WALLCON X-treme 150**



## Гидравлическое сопротивление



## Гидравлические подключения

При монтаже систем отопления рекомендуется применять трубопроводы, изготовленные из материалов, устойчивых к диффузии кислорода. При использовании материалов, допускающих проникновение кислорода, рекомендуется отделять котловой контур посредством теплообменника.

Применение гидравлического разделителя или разделительного теплообменника для котлов Wallcon X-treme обязательно!

Расчет параметров циркуляционных насосов котлового контура производить из расчета номинального перепада температуры на котле  $T_1 - T_2 = 20\text{K}$ . Максимально допустимый перепад температуры в котловом контуре составляет 30K.

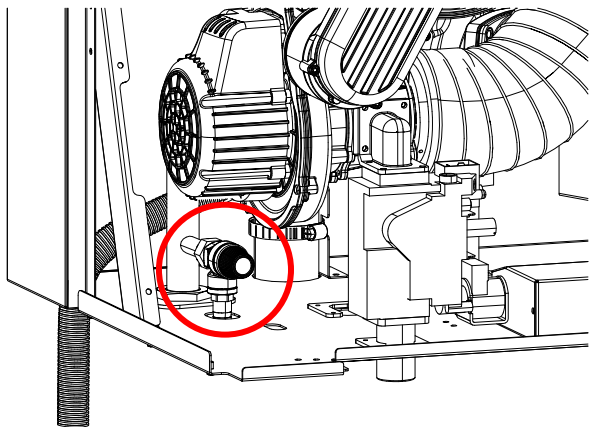
## Расширительный бак

WALLCON X-treme не оснащен расширительным баком. Таким образом подбор внешнего расширительно бака должен быть произведен согласно производительности системы отопления и статического давления.



Рекомендуется устанавливать расширительный бак на обратной магистрали системы отопления.

## Предохранительный клапан



WALLCON X-treme оборудован встроенным предохранительным клапаном. Дренажный шланг от предохранительного клапана должен быть подключен к системе канализации.

Производитель не несет ответственности за повреждения, вызванные попаданием воды в котел или на землю при появлении избыточного давления в отопительной установке.

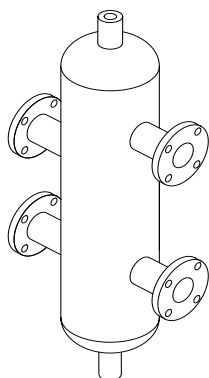


Запрещено использовать предохранительный клапан для опорожнения системы.



Вода из предохранительного клапана может быть очень горячей. Остерегайтесь получения ожогов.

## Гидравлический разделитель



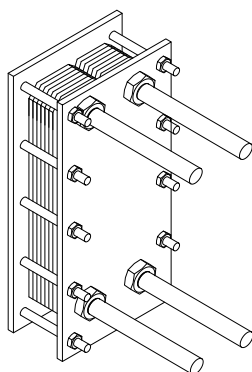
Гидравлический разделитель применяется для компенсации перепадов давления в системах, где используется несколько насосов и/или контуров отопления, для устранения чрезмерной разницы давлений и температур воды на входе и выходе котла и для предотвращения тепловых напряжений в котле.

- Размер и диаметры подключений гидравлического разделителя должны быть выбраны корректно
- Датчик температуры, установленный в гидравлическом разделителе, определяет температуру общей подачи
- На гидравлическом разделителе должен быть установлен автоматический воздухоотводчик



В случае, если вода в системе загрязненная или коррозионно-активная вместо гидравлического разделителя следует применять пластинчатый теплообменник.

## Пластинчатый теплообменник



Пластинчатый теплообменник – это элемент системы, который физически разделяет систему отопления и водогрейный котел на первичный и вторичный контуры.

В отличие от гидравлического разделителя вода из системы отопления никогда не смешивается с водой из отопительного котла. В пластинчатом теплообменнике происходит только передача тепла.

### Рекомендуется к применению в случае:

- Если вода в системе очень грязная, жесткая или коррозионно-активная
- Если рабочее давление в системе превышает рабочее давление котла
- Если часть или вся система требуется для работы при более низких значениях температуры (например, системы подогрева полов)



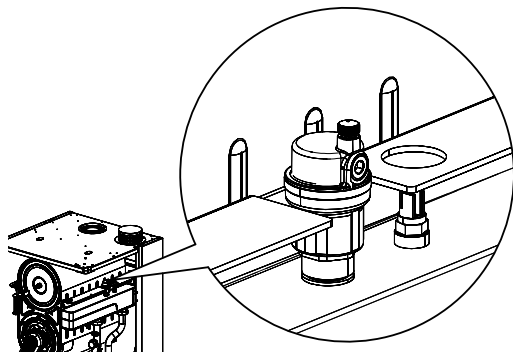
Пластинчатый теплообменник необходимо использовать в следующих случаях, и система должна быть разделена на первичный и вторичный контур:

- Системы отопления, которые частично или полностью состоят из внутрипольного отопления
- Старые системы
- Системы с грязной, коррозионно-активной, бактериальной и жесткой водой



Для максимально эффективной работы важно производить периодический осмотр и обслуживание пластинчатого теплообменника.

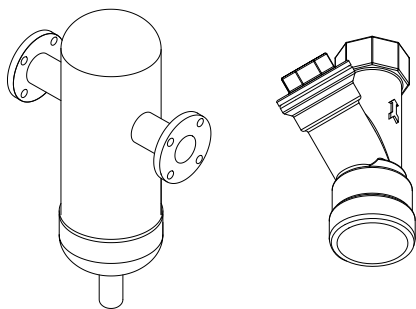
## Автоматический воздухоотводчик



Водогрейные конденсационные котлы **WALLCON X-treme 115/125/150** оборудованы автоматическими воздухоотводчиками.

Однако, для удаления воздуха, который может скапливаться в системе, необходимо установить один или несколько автоматических клапанов сброса воздуха в соответствующих местах установки. В этом отношении необходимо соблюдать местные нормы и правила.

## Грязевой фильтр и сепаратор шлама



Для удаления грязи и взвешенных частиц из теплоносителя на обратном трубопроводе (перед котлом) следует установить сетчатый фильтр или сепаратор шлама.

**Если этого не сделать, то возможны следующие последствия:**

- Эффективность системы снижается
- Повреждение и выход из строя оборудования отопительной установки (насосов, клапанов, теплообменников и т.д.)
- Из-за засорения теплообменника может произойти выход из строя водогрейного котла

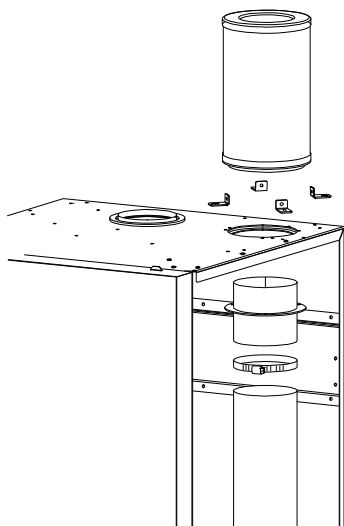


Производитель не несет ответственности за повреждение оборудования по этим причинам



Фильтры и сепараторы, установленные на трубопроводе, должны с достаточной частотой осматриваться и при необходимости очищаться.

## Фильтр входящего воздуха (опция)



Если WALLCON X-treme будет эксплуатироваться в запыленной окружающей среде, то котел должен быть оборудован фильтром входящего воздуха. Этот дополнительный фильтр должен регулярно проверяться.

**Если фильтр чрезмерно загрязняется, то:**

- Увеличивается количество выделяемых вредных веществ и существенно снижается эффективность работы
- На теплообменнике возникает отложение сажи
- Возникает шум при розжиге и работе
- В системе удаления дымовых газов возможны перегревы, утечки и деформации

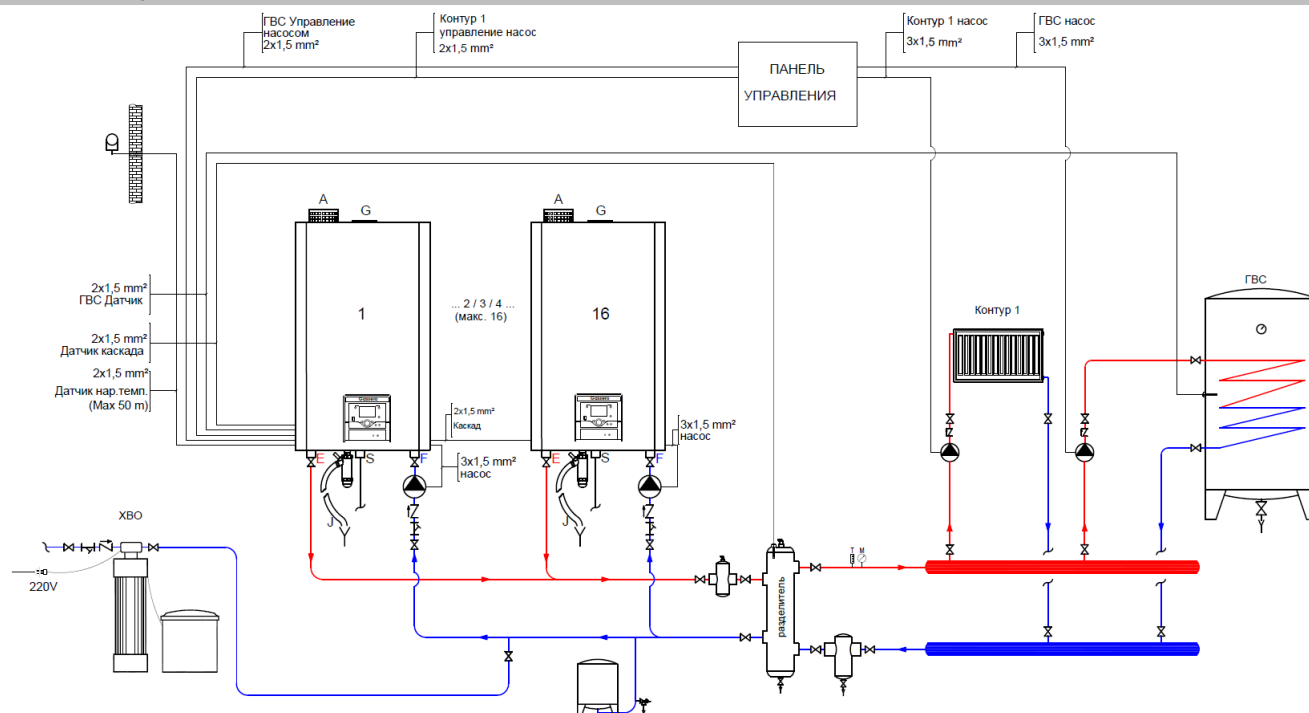


Производитель не несет ответственности за повреждения, вызванные загрязненным воздухом.

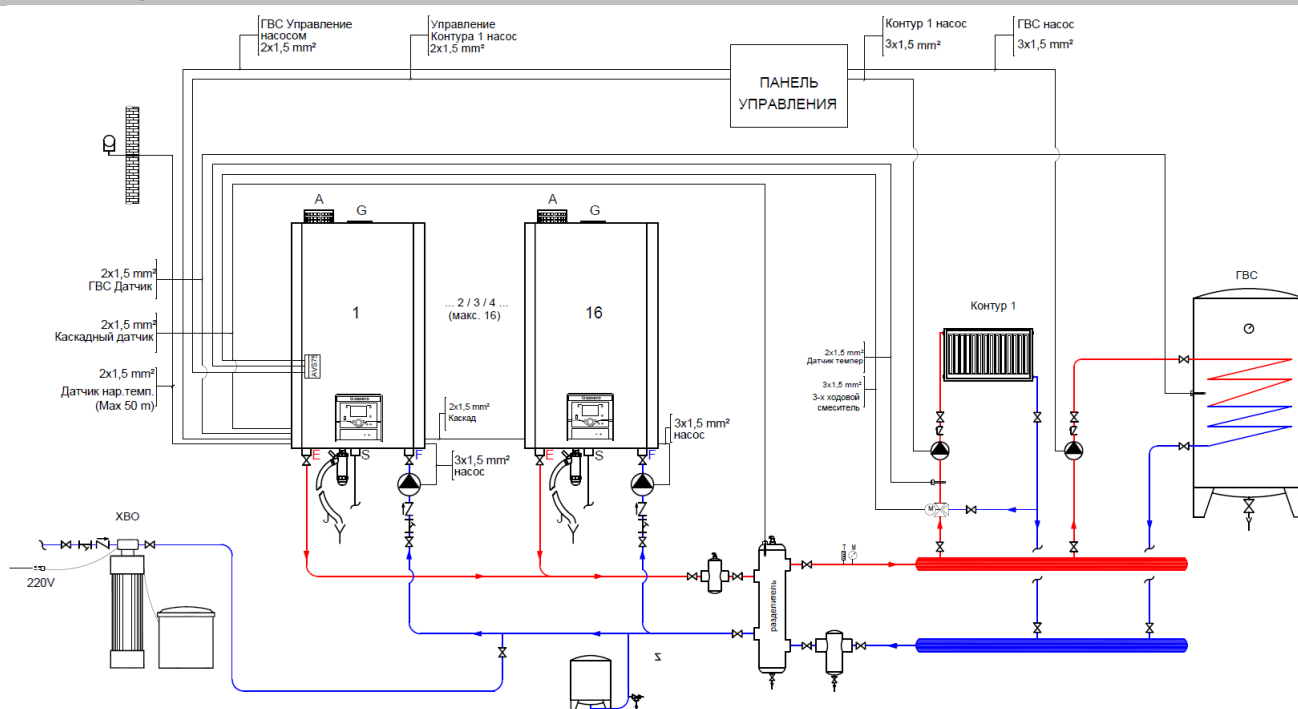


## Примеры схем установок

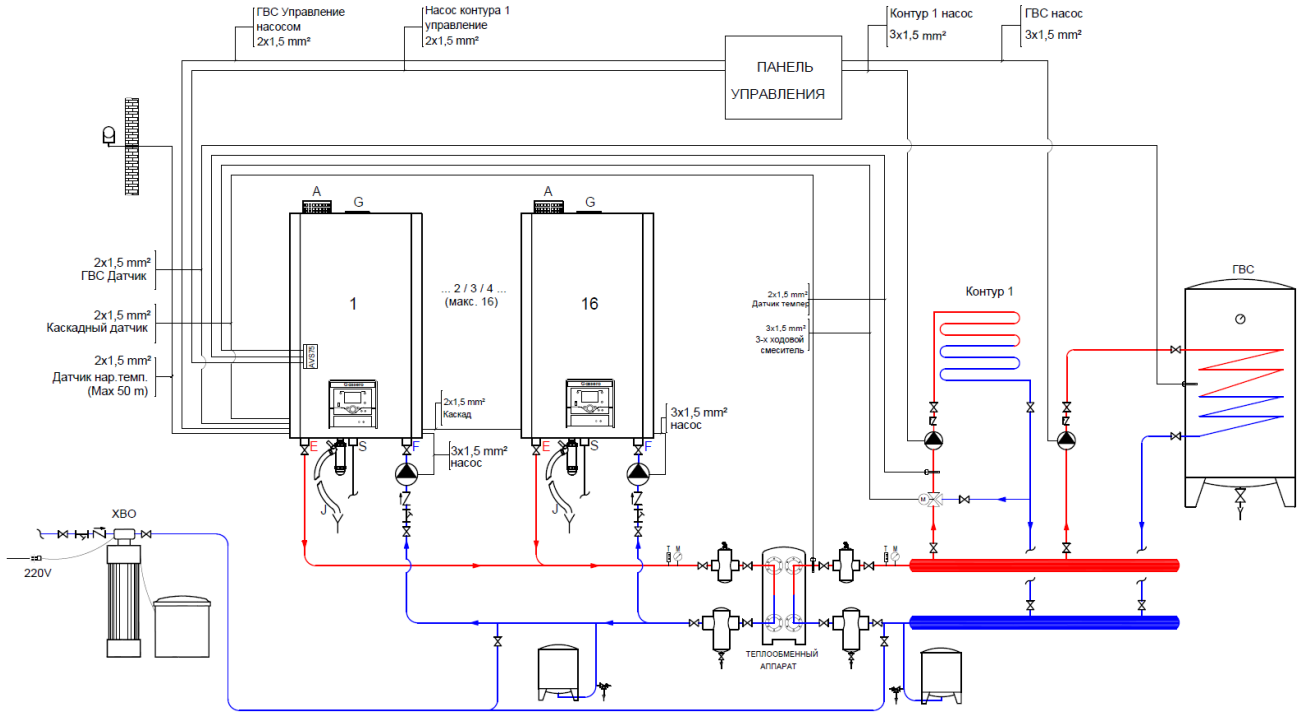
### ГВС + Контур 1 с гидравлическим разделителем



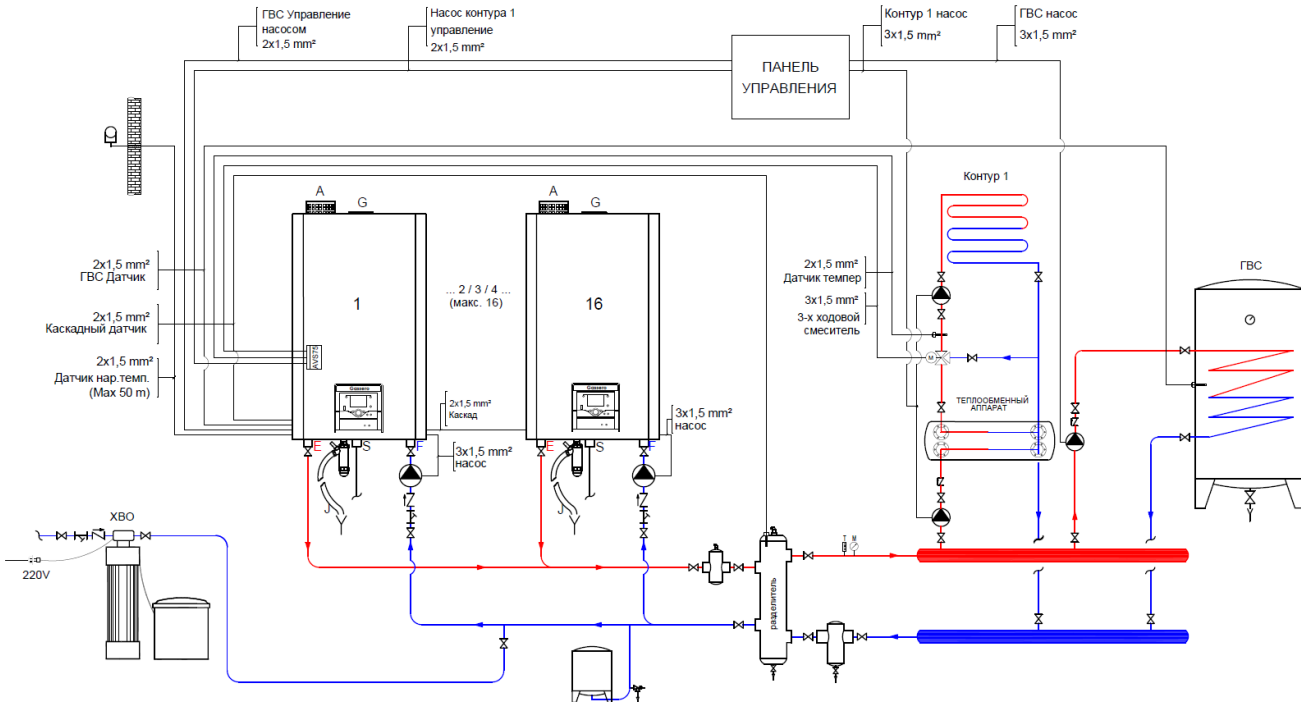
### ГВС + Контур 1 со смесителем и с гидравлическим разделителем



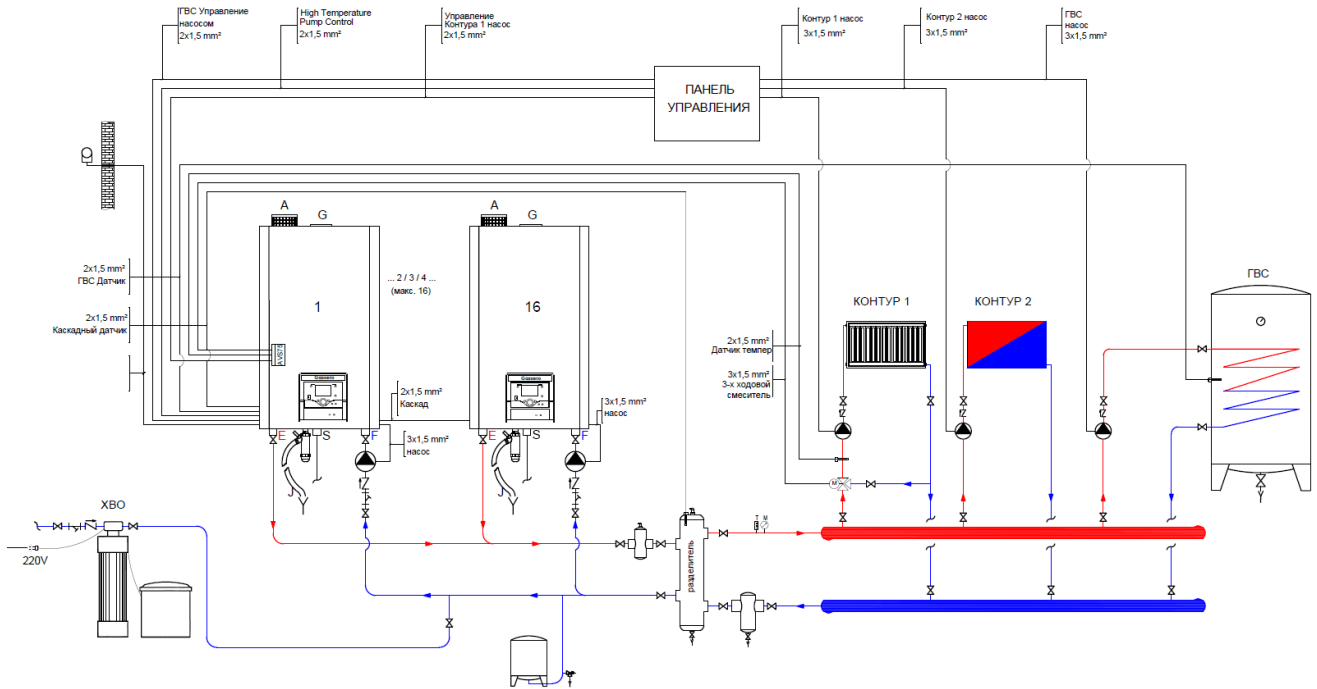
**ГВС + Контур внутрипольного отопления со смесителем и с пластинчатым теплообменником**



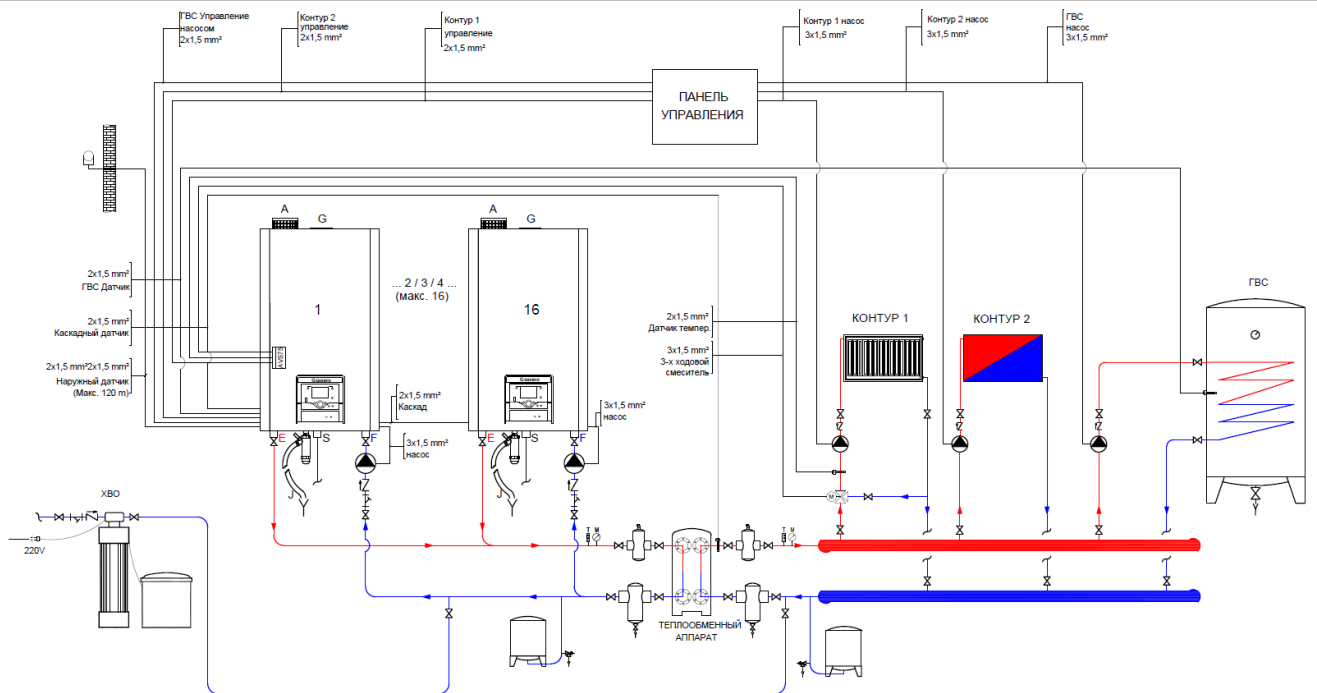
**ГВС + Контур внутрипольного отопления со смесителем и с пластинчатым теплообменником и гидравлическим разделителем**



**ГВС + Контур без смесителя + Контур со смесителем + гидравлический разделитель**



**ГВС + Контур без смесителя + Контур со смесителем + пластинчатый теплообменник**



## Требования к качеству теплоносителя

Отнеситесь внимательно к следующим требованиям, касающимся качества воды. Это в значительной степени уменьшит проблемы, которые могут возникнуть в течение срока службы котла и обеспечит непрерывную эффективную работу отопительной установки.

Трубы и компоненты системы должны быть тщательно промыты перед запуском.

В старых системах следует удалять из системы оксиды железа, шлам, осадок и т.д.



Неисправности, которые могут возникнуть из-за несоответствия качества теплоносителя требованиям в таблице ниже, не будут рассматриваться как гарантия.

Вода в системе должна быть проанализирована на предмет содержания солей жесткости, pH, содержание железа и электропроводимость.



Если система отопления эксплуатируется полностью или частично с системой внутрипольного отопления, то должен быть использован пластинчатый теплообменник для разделения контуров на первичный и вторичный

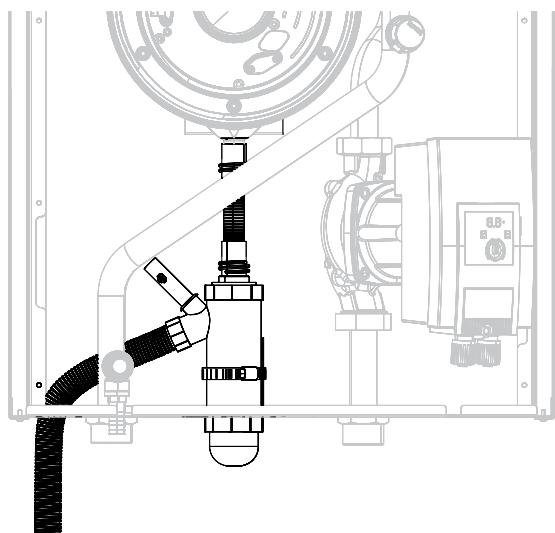
|                                  | Общая жесткость, °d | pH        | Железо (не растворенное), ppm | Проводимость, мкСм/см |
|----------------------------------|---------------------|-----------|-------------------------------|-----------------------|
| <b>Нержавеющий теплообменник</b> | 1,0                 | 7,5 – 9,5 | <10                           | ≤2000                 |

### Динамическая и химическая промывка:

В новых системах, во избежание попадания в теплоноситель загрязняющих веществ (металлическая стружка, масла и смазки, строительные отходы), процедура промывки системы является обязательной. Аналогичным образом, при переоборудовании старых систем обязательно выполнять промывку, но без протока теплоносителя через котел.

Для промывки трубопроводов допускается использовать средства на нейтральной основе, не содержащие кислот и щелочей.

## Линия отвода конденсата



Конденсат, образующийся в процессе сгорания, сливается в систему канализации через сифон и дренажный шланг. Подключение дренажного шланга к системе канализации должно быть выполнено с разрывом струи.

Конденсат – это кислая и коррозионно-активная среда (pH ≈ 2). Поэтому все элементы дренажной системы должны быть выполнены из полипропиленовых труб. Линия отвода конденсата должна быть максимально короткой. По соображениям охраны здоровья и охраны окружающей среды конденсат не должен контактировать с людьми, животными или растениями.

- Линия отвода конденсата не должна быть подключена к системе ливневой канализации.
- Линия отвода конденсата должна быть проложена с уклоном минимум 3%.
- Системы общей мощностью 200 кВт и более должны быть оснащены нейтрализатором конденсата.
- При сливе конденсата в систему канализации следует руководствоваться местными нормами и правилами.

## Электрические принадлежности



### Датчик наружной температуры

Используется для автоматического регулирования температуры теплоносителя в зависимости от наружной температуры.

Рабочая температура использования от -50°C до 70°C.  
Расстояние от места установки до котла до 50 м,  
рекомендуемый кабель 2x1,5 мм<sup>2</sup>.



### Датчик температуры накладной

Используется для измерения температуры теплоносителя на поверхности труб небольшого диаметра (например, температуры подачи отопительного контура).

Диапазон рабочих температур: -30°C до +125°C  
Расстояние от места установки до котла до 50 м,  
рекомендуемый кабель 2x1,5 мм<sup>2</sup>.  
Точность измерения ±0,5 К



### Датчик температуры погружной

Используется для измерения температуры теплоносителя в трубах большого диаметра или в емкостях (например, в бойлере косвенного нагрева или гидравлическом разделителе). Для установки датчика элемент системы отопления должен быть оснащен гильзой.

Диапазон рабочих температур: 0°C до +95°C



### Модуль управления контуром отопления

Используется для подключения к контроллеру котла дополнительного отопительного контура. Максимум к одной системе можно подключить 3 модуля. Датчик температуры должен быть заказан отдельно.

Управление дополнительным контуром отопления со смесителем



### Комнатный терморегулятор

Используется для поддержания в помещении заданной температуры

Электронный комнатный термостат управления отоплением



### Модуль Modbus

Используется для интеграции отопительной установки в систему управления зданием (BMS)

## Системные принадлежности



### Коаксиальной адаптер Ø100/ Ø150

Применяется в случае использования коаксиальной системы дымоходов.



**Адаптер подключения котла Ø100/ Ø150**

Применяется в случае использования коаксиальной системы дымоходов.  
PPs/Alu



**Коаксиальный отвод 90°**

Ø100/ Ø150  
PPs/Alu



**Коаксиальная труба 1000 мм**

Ø100/ Ø150  
PPs/Alu



**Проход через стену Ø100/ Ø150**

PPs/Alu



**Комплект дымохода (для отдельных систем)**

Ø100 L1000мм  
Отвод 90° + Прямой участок + Рассеиватель



**Прямой участок**

Ø100  
PPs  
1000 мм  
500 мм



**Отвод 90°**

Ø100  
PPs



**Обратный клапан дымохода**



**Прокладка патрубка забора воздуха (для отдельных систем)**  
Ø100



**Адаптер забора воздуха (для отдельных систем)**  
Ø100



**Комплект дооснащения фильтром приточного воздуха**  
Включает сменный фильтр



**Сменный фильтр**  
Сменная фильтрующая вставка для фильтра приточного воздуха

### Допустимые длины дымоходов

| WALLCON X-treme 115               |    | B23 | C13, C33, C53, C63, C83 |
|-----------------------------------|----|-----|-------------------------|
| Диаметр подающей линии            | мм | 110 | 150                     |
| Диаметр линии дымовых газов       | мм | 100 | 100                     |
| Максимальная длина                | м  | 25  | 17                      |
| Максимальный перепад давления(Δp) | Па | 200 | 200                     |

| WALLCON X-treme 125               |    | B23 | C13, C33, C53, C63, C83 |
|-----------------------------------|----|-----|-------------------------|
| Диаметр подающей линии            | мм | 110 | 150                     |
| Диаметр линии дымовых газов       | мм | 100 | 100                     |
| Максимальная длина                | м  | 25  | 17                      |
| Максимальный перепад давления(Δp) | Па | 190 | 190                     |

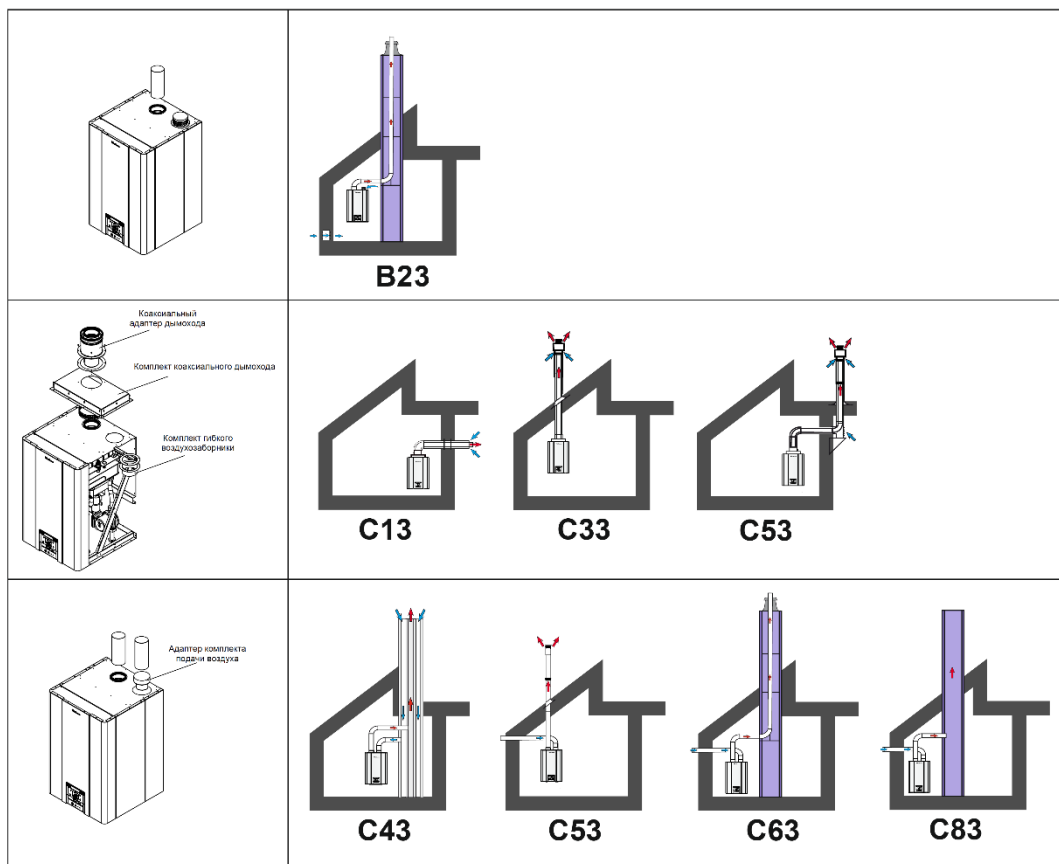
  

| WALLCON X-treme 150 |  | B23 | C13, C33, C53, C63, C83 |
|---------------------|--|-----|-------------------------|
|---------------------|--|-----|-------------------------|

|   |    |     |     |
|---|----|-----|-----|
| Диаметр подающей линии                      | мм | 110 | 150 |
| Диаметр линии дымовых газов                 | мм | 100 | 100 |
| Максимальная длина                          | м  | 25  | 17  |
| Максимальный перепад давления( $\Delta p$ ) | Па | 310 | 310 |



При расчете длины дымохода следует учитывать также эквивалентную длину колен. Например, колено 90° эквивалентно 1 м прямого участка дымохода.





Оставляем за собой право на технические изменения

ООО "Виссманн"  
141014, Московская область, г. Мытищи, улица Центральная, строение  
20Б, офис 815  
тел. +7 (495) 663 21 11  
факс. +7 (495) 663 21 12  
[www.viessmann.ru](http://www.viessmann.ru)