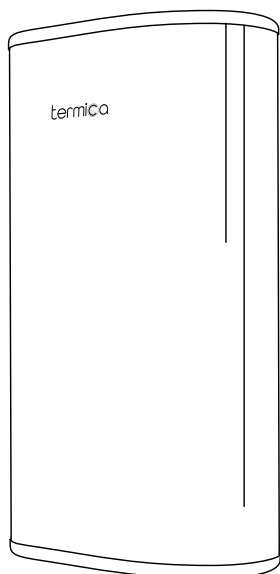




РУКОВОДСТВО ПО ЭКСПЛУАТАЦИИ

ПАСПОРТ ТЕХНИЧЕСКОГО ИЗДЕЛИЯ
ГАРАНТИЙНЫЙ ТАЛОН

БОЙЛЕР КОСВЕННОГО НАГРЕВА



- АТОМ 80 SX**
- АТОМ 100 SX**
- АТОМ 120 SX**

УВАЖАЕМЫЙ ПОКУПАТЕЛЬ!

Вы приобрели водонагреватель, торговой марки TERMICA, для производства и хранения горячей воды в бытовых, санитарных и гигиенических целях. Благодарим Вас за доверие.

Вы получили устройство, сконструированное и произведённое в соответствии с современными технологиями и действующими нормативными актами. Внутренний бак водонагревателя выполнен из высококачественной нержавеющей стали AISI 304, обеспечивающей защиту от коррозии и долговременную комфортную эксплуатацию. Для длительного хранения подготовленной, горячей воды, а также для снижения потребления энергии источником нагрева, ёмкость водонагревателя снабжена слоем теплоизоляции.

Установка и первый запуск водонагревателя должна осуществляться квалифицированным персоналом, в соответствии с данной инструкцией и местными нормативными актами.

В этой инструкции Вы найдёте всю необходимую информацию для правильной установки и эксплуатации. Тем не менее, специалист, смонтировавший водонагреватель обязан объяснить Вам, как функционирует устройство и продемонстрировать его работу.

Наслаждайтесь использованием Вашего водонагревателя.

СОДЕРЖАНИЕ

1. УСЛОВИЯ БЕЗОПАСНОЙ РАБОТЫ.....	4
2. ПОТРЕБНОСТЬ В ГОРЯЧЕЙ ВОДЕ	5
3. ЭНЕРГОСБЕРЕЖЕНИЕ	5
4. ЗАЩИТА ОТ КОРРОЗИИ.....	5
5. КОНСТРУКЦИЯ ВОДОНАГРЕВАТЕЛЯ	6
6. КОМПЛЕКТАЦИЯ	7
7. ТЕХНИЧЕСКИЕ ХАРАКТЕРИСТИКИ	7
8. УСТАНОВКА ВОДОНАГРЕВАТЕЛЯ	8
9. ЭКСПЛУАТАЦИЯ ВОДОНАГРЕВАТЕЛЯ	13
10. ОБСЛУЖИВАНИЕ ВОДОНАГРЕВАТЕЛЯ.....	16
11. ГАРАНТИЙНЫЕ УСЛОВИЯ	17
12. ИНФОРМАЦИЯ О ДАТЕ ПРОИЗВОДСТВА	18
13. ГАРАНТИЙНЫЙ ТАЛОН.....	19

1. УСЛОВИЯ БЕЗОПАСНОЙ РАБОТЫ

- Ознакомление с настоящим руководством по эксплуатации позволит правильно установить и использовать прибор, обеспечит его длительную безаварийную работу.
- Монтаж и эксплуатация водонагревателя, несоответствующая настоящему руководству, не допускается и может привести к аварии и потере гарантии.
- Водонагреватель нельзя устанавливать в помещениях, в которых температура окружающей среды может опускаться ниже 0°C.
- Монтаж и запуск водонагревателя, выполнение сопутствующих установок следует поручить специализированному обслуживающему персоналу, а также следовать инструкции обслуживания.
- Устройство должно быть установлено в таком месте и таким образом, чтобы в случае аварийного протекания не произошло затопление помещения.
- После установки водонагреватель следует подключить к сети водопровода, а также к отопительной системе согласно схеме настоящего руководства. Не соответствующий инструкции способ подключения лишает потребителя гарантии и может привести к аварии.
- Подключение к сети водопровода следует осуществить согласно обязывающим нормам.
- Если давление в водопроводной магистрали превышает значение максимального рабочего давления бака, указанного в разделе Технические характеристики, следует установить редуктор перепада давления перед устройством.
- Капающая вода из отводной трубы предохранительного клапана является нормой. Этому не следует препятствовать, блокировка клапана может быть причиной аварии.
- Нельзя эксплуатировать водонагреватель, если существует вероятность, что предохранительный клапан не исправен.
- В водонагревателе установлен магниевый анод, который обеспечивает активную дополнительную антикоррозионную защиту. Анод является эксплуатационным материалом и подвержен изнашиванию. Состояние анода следует проверять каждые 12 месяцев. В случае его износа на 2/3 или более, требуется замена анода.
- В водонагревателе нельзя превышать температуру 80°C.

2. ПОТРЕБНОСТЬ В ГОРЯЧЕЙ ВОДЕ

Потребность в горячей воде зависит от количества человек и количества точек водоразбора, используемых на объекте установки водонагревателя, а также индивидуальных привычек потребителя.

В таблице ниже приведены некоторые усреднённые значения показателей потребления. Данные показатели не являются нормативными и приведены в качестве справочной информации.

	Потребность в горячей воде (л)		Необходимый объём горячей воды (л)	
	t=37°C	t=55°C	t _{бака} =80°C	t _{бака} =60°C
Полная ванна	150 - 180		55 - 66	78 - 94
Душ	30 - 50		11 - 18	16 - 26
Мытьё рук	3 - 6		1 - 2	1,6 - 3,1
Мытьё волос (короткие волосы)	6 - 12		3 - 4,4	4,2 - 6,3
Мытьё волос (длинные волосы)	10 - 18		3,7 - 6,6	5,2 - 9,4
Использование биде	12 - 15		4,4 - 5,5	6,3 - 7,8
Мытьё посуды для 2 человек в день		16	10	14
Мытьё посуды для 3 человек в день		20	12,5	18
Мытьё посуды для 4 человек в день		24	15,2	21,5
Домашняя уборка горячей водой		10	6,3	9

температура холодной воды, необходимой для смешивания с горячей водой до требуемой температуры, принята равной значению 12°C

3. ЭНЕРГОСБЕРЕЖЕНИЕ

Высокий уровень экономии энергоресурсов обеспечивается наличием слоя теплоизоляции. Для экономии энергоносителей также рекомендуем использовать водонагреватель при умеренных температурах, но не ниже 60°C. В целях энергосбережения следует отказаться от рециркуляции.

4. ЗАЩИТА ОТ КОРРОЗИИ

Внутренняя ёмкость водонагревателей АТОМ SX изготавливается из нержавеющей стали AISI 304, что обеспечивает защиту от коррозии. В качестве дополнительной защиты сварных швов используется магниевый анод. В процессе эксплуатации магниевый анод расходуется и требует замены.

5. КОНСТРУКЦИЯ ВОДОНАГРЕВАТЕЛЯ

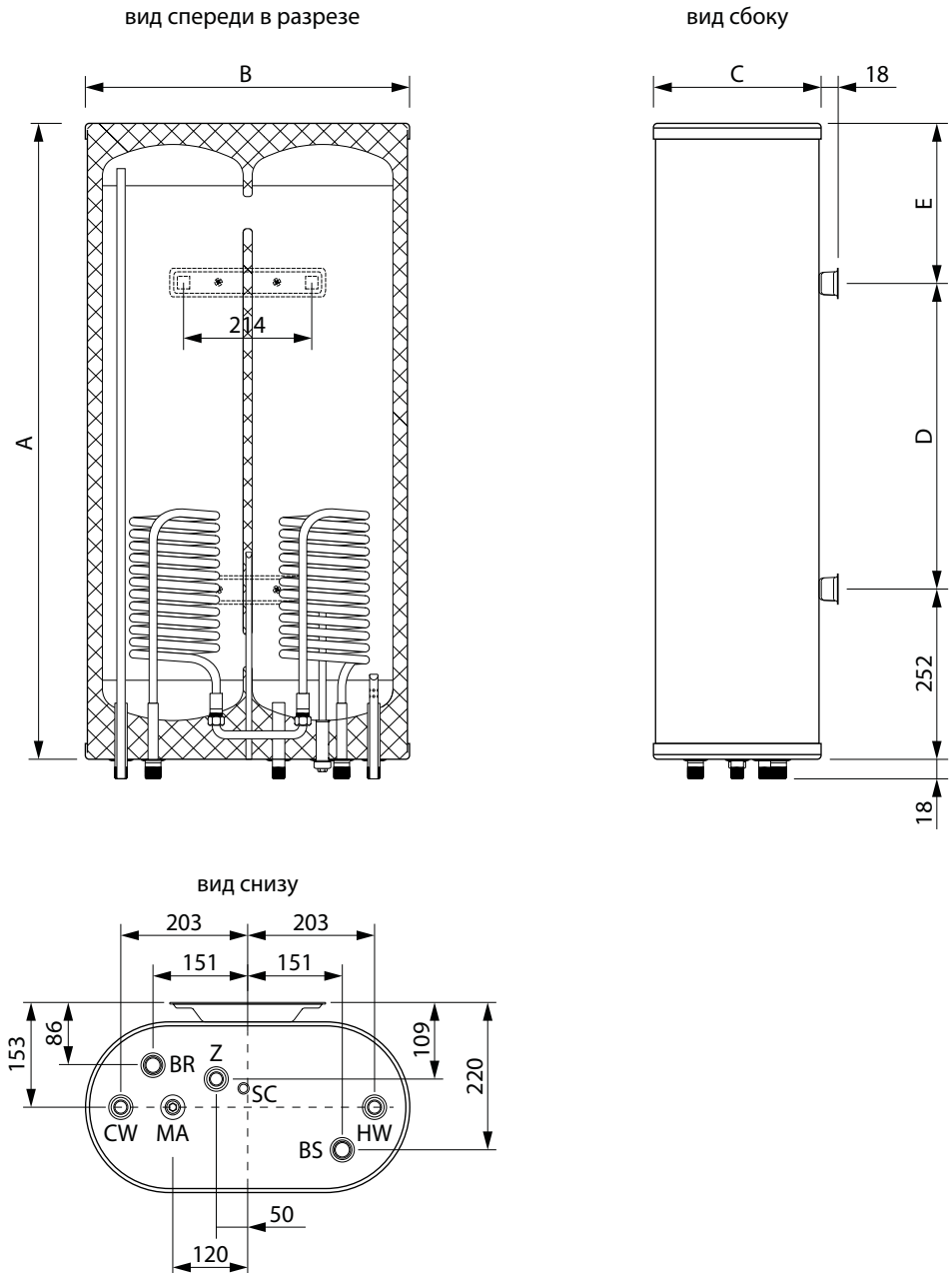


рис. 1

все размеры указаны в мм.

	Модель	АТОМ 80 SX	АТОМ 100 SX	АТОМ 120 SX
A	Высота	930 мм	1130 мм	1335 мм
B	Ширина	514 мм	514 мм	514 мм
C	Глубина	270 мм	270 мм	270 мм
CW	Вход холодной воды (ХВС)	1/2" НР	1/2" НР	1/2" НР
HW	Выход горячей воды (ГВС)	1/2" НР	1/2" НР	1/2" НР
BS	Подача теплоносителя	3/4" НР	3/4" НР	3/4" НР
BR	Возврат теплоносителя	3/4" НР	3/4" НР	3/4" НР
Z	Рециркуляция	1/2" НР	1/2" НР	1/2" НР
SC	Канал датчика темп-ры	≈ Ø10	≈ Ø10	≈ Ø10
MA	Магниевый анод	Ø18x180 мм	Ø18x180 мм	Ø18x180 мм
D		450 мм	550 мм	800 мм
E		228 мм	328 мм	283 мм

6. КОМПЛЕКТАЦИЯ

Объём поставки:

- водонагреватель
- комбинированный предохранительный/обратный клапан
- крепежный анкер (по 2 шт. на каждую крепежную планку)
- руководство по эксплуатации
- упаковка

7. ТЕХНИЧЕСКИЕ ХАРАКТЕРИСТИКИ

Параметры	Ед.	АТОМ 80 SX	АТОМ 100 SX	АТОМ 120 SX
Полезный объем	л	64	80	96
Мощность т/о*	кВт	14	14	14
Площадь т/о	м ²	0,4	0,4	0,4
Время нагрева*	мин	11	14	17
Производительность*	л/ч	344	344	344
Максимальное рабочее давление бака	бар	8	8	8
Максимальное давление т/о	бар	10	10	10
Максимальная температура бака	°С	80	80	80
Тепловые потери	Вт	41	43	50
Вес без воды	кг	20,7	23,6	27,2

*при параметрах: 80/10/45°С (температура теплоносителя / температура воды на входе / температура потребляемой воды), проток теплоносителя 3 м³/ч

8. УСТАНОВКА ВОДОНАГРЕВАТЕЛЯ

8.1. Предупреждения.

ВНИМАНИЕ!

Монтаж водонагревателя следует производить только после окончания всех сварочных и слесарных работ и обязательной промывки трубопроводов.

8.2. Универсальный монтаж.

Водонагреватель TERMICA серии ATOM SX может быть установлен как в вертикальном, так и в горизонтальном положении (см. рис.2).

ВНИМАНИЕ!

При горизонтальной установке водонагреватель должен быть смонтирован таким образом, чтобы патрубок горячей воды располагался выше патрубка холодной воды.

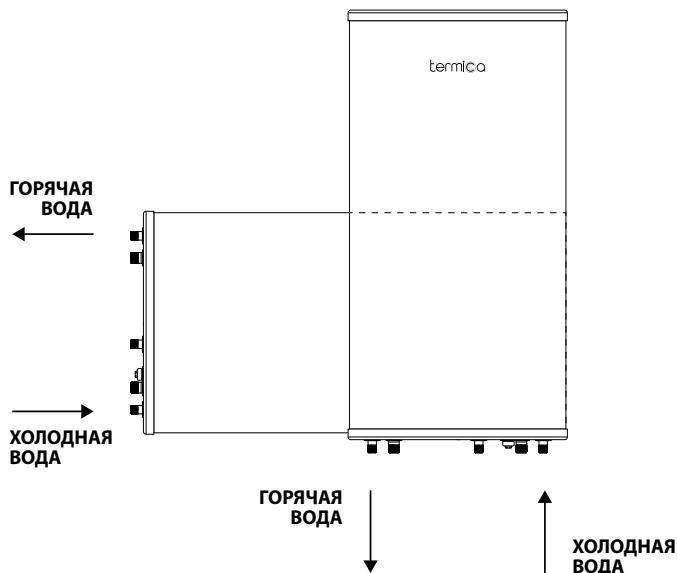


рис. 2

8.3. Выбор места установки.

Водонагреватель должен устанавливаться во внутреннем помещении

здания, защищенном от замерзания и воздействия атмосферных осадков.

Помещение, где установлен водонагреватель, должно быть обеспечено достаточным естественным светом, а в ночное время - электрическим освещением.

Места, которые по техническим причинам нельзя обеспечить естественным светом, должны иметь электрическое освещение. Освещённость должна соответствовать местным нормативным актам.

Стена на которой устанавливается водонагреватель, должна выдерживать, как минимум двойной вес водонагревателя, полностью заполненного водой. На стене должны отсутствовать трещины и другие повреждения.

Для обеспечения возможности технического обслуживания водонагреватель должен быть установлен таким образом, чтобы перед ним, а также перед дополнительными элементами (предохранительным клапаном, фильтрами, запорными кранами и др.) было свободное пространство не менее 0,5 метра.

Крепление водонагревателя осуществляется с помощью крепёжных планок (поз.1, рис.3), расположенных на корпусе и анкеров (поз.2, рис.3), входящих в комплект поставки.

Проделайте в стене отверстия, соответствующие размеру крепежных анкеров с крюками. Вставьте винты, поверните крюк вверх, плотно затяните гайки, а затем установите на него водонагреватель.

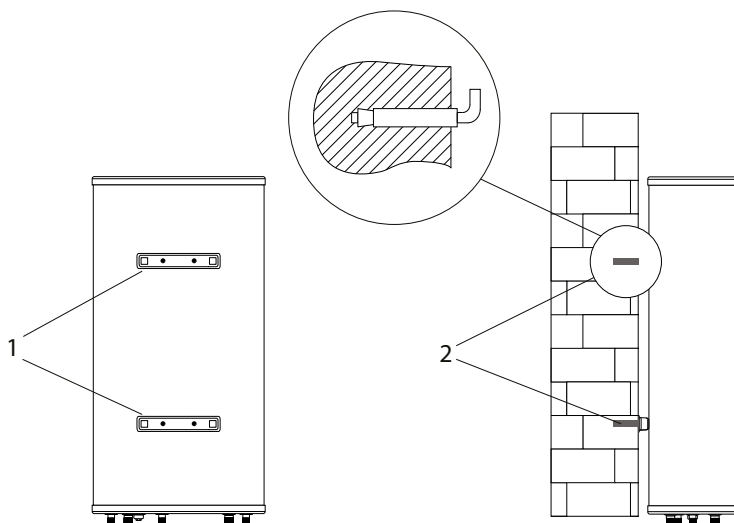


рис. 3

8.4. Подключение к отопительной системе.

Нагрев воды в водонагревателе осуществляется при помощи теплоносителя, подаваемого из системы отопления в теплообменник бака и не требует подключения к электросети.

Перед подключением, с патрубков входа и выхода теплообменника должны быть сняты защитные пластиковые заглушки.

Присоединительные выводы теплообменника не должны подвергаться нагрузке со стороны труб системы отопления. Это предполагает точное соблюдение размеров окончаний всех подключаемых труб, как по высоте, так и по расстоянию от стены, и взаимному положению отдельных входов.

Перед присоединением водонагревателя к трубопроводам системы отопления обязательно промойте их для устранения загрязнений (жиров, частиц ржавчины, окалин, пакли, строительного мусора и других загрязнений).

Подключение к отопительной системе следует осуществить при помощи подходящих соединительных фитингов, а перед патрубками установить запорные краны. Размеры и расположение подключений указаны в разделе 5 настоящего руководства. Последовательность подключений обозначена на схеме в разделе 8.5.

Для контроля температуры воды в ёмкости используйте датчики температуры кабельного типа, поставляемые опционально или в комплекте с отопительным котлом, который используется для нагрева теплоносителя в системе отопления. Также допускается использование капиллярного термостата. Установка датчика температуры или капилляра термостата осуществляется в соответствующее гнездо водонагревателя.

Для того, чтобы водонагреватель имел параметры производительности, указанные в разделе Технические характеристики, следует обеспечить соответствующий уровень протока теплоносителя.

8.5. Подключение к сети водоснабжения.

С патрубков входа холодной и выхода горячей воды, перед присоединением должны быть сняты защитные пластиковые заглушки.

Присоединительные выводы водонагревателя не должны подвергаться нагрузке со стороны труб системы водоснабжения. Это предполагает точное соблюдение размеров окончаний всех подключаемых труб, как по высоте, так и по расстоянию от стены, и взаимному положению отдельных входов.

Перед присоединением водонагревателя к трубопроводам системы во-

доснабжения обязательно промойте их для устранения загрязнений (жиров, частиц ржавчины, окалин, пакли, строительного мусора и других загрязнений).

Комбинированный предохранительный клапан, из комплекта водонагревателя, должен быть обязательно установлен на линии подачи холодной воды. В корпус комбинированного предохранительного клапана также вмонтирован обратный клапан, который препятствует попаданию воды из водонагревателя в водопроводную сеть при падении в ней давления. На корпусе комбинированного предохранительного/обратного клапана имеется обозначение в виде стрелки. Положение стрелки должно совпадать с движением воды в линии подачи в водонагреватель.

В качестве дополнительной защиты водонагревателя от превышения давления при нагреве, рекомендуется установка расширительного бака соответствующего объёма.

Отвод воды из выпускного патрубка предохранительного клапана в канализацию должен осуществляться через сантехническую воронку с разрывом струи.

Во избежание загрязнения внутреннего бака и предохранительного клапана, необходимо установить фильтр механической очистки перед клапаном.

ВНИМАНИЕ!

Загрязнение предохранительного клапана может привести к выходу его из строя, что в свою очередь может привести к нарушению нормальной работы водонагревателя.

Если вода в месте установки содержит большое количество солей кальция, марганца или железа, то в линии подачи холодной воды необходимо установить соответствующий фильтр для снижения количества накипи во внутреннем баке.

ВНИМАНИЕ!

Установка запорной арматуры между предохранительным клапаном и водонагревателем недопустима.

Для удобства слива воды, при проведении планового технического об-

служивания или ремонтных работ, рекомендуется установить сливной клапан между патрубком входа холодной воды и предохранительным клапаном.

При установке водонагревателя в местах, не снабженных водопроводной магистралью, допускается подавать в него воду из вспомогательной ёмкости, размещённой на высоте не менее 5 метров от верхней точки водонагревателя или с использованием автоматической насосной станции.

Если давление в водопроводной магистрали превышает значение максимального рабочего давления бака, указанного в разделе Технические характеристики, то на линии подачи холодной воды, перед предохранительным клапаном, необходимо установить соответствующий редуктор перепада давления.

Последовательность подключений обозначена на схеме ниже.

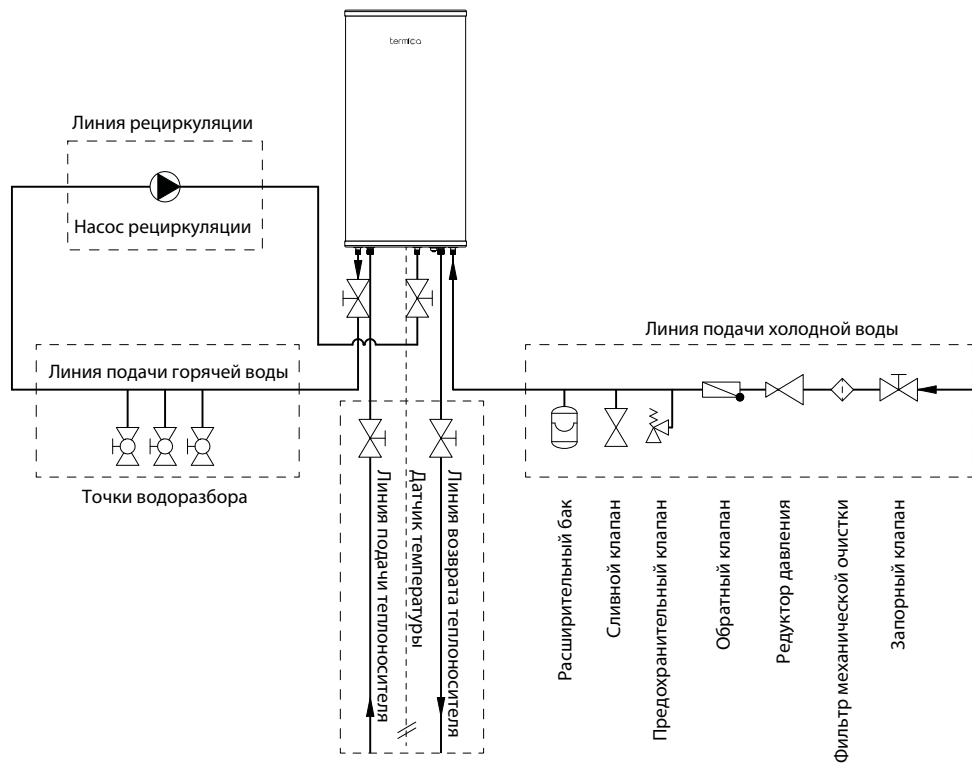


рис. 4

8.6. Рециркуляция.

Линия рециркуляции позволяет ускорить подачу горячей воды при от-

крытии крана в точке водоразбора. Если особенности потребления горячей воды требуют подключения линии рециркуляции, то её следует теплоизолировать, а насос для циркуляции ГВС должен управляться настраиваемым таймером.

9. ЭКСПЛУАТАЦИЯ ВОДОНАГРЕВАТЕЛЯ

9.1. Предупреждения.

ВНИМАНИЕ!

Установка и первый запуск водонагревателя должны быть произведены квалифицированным специалистом, который может нести ответственность за правильность установки и дать рекомендации по использованию водонагревателя.

Производитель не несет ответственности за ущерб, вызванный ошибками монтажа и использования, равно, как и несоблюдением действующих государственных и местных норм и инструкций изготовителя. При подключении должны быть соблюдены все действующие стандарты и правила.

Запрещается вмешиваться в конструкцию водонагревателя или менять его внутреннее устройство.

ОПАСНО!

Не позволяйте маленьким детям играть с упаковочным материалом, снятым с водонагревателя (картон, пластиковые пакеты и т.д.) поскольку он может являться для них источником опасности.

Водонагреватель должен использоваться только по своему прямому назначению. Любое другое использование считается ненадлежащим и, следовательно, потенциально опасным. Запрещено использование аппарата для целей, отличных от указанных.

В случае, если Вы решили больше не использовать водонагреватель, следует обезопасить те части, которые могут являться потенциальным источником опасности.

Если водонагреватель не используется в холодное время года, и существует риск его замерзания, выполните слив воды из водонагревателя в соответствии с пунктом 9.3. настоящего руководства. Слив воды из водонагре-

вателя необходимо осуществлять только при снижении температуры воды до 40°C.

Если планируется перепродажа или передача водонагревателя другому владельцу, пожалуйста, убедитесь, что данное руководство остается при аппарате, для возможности его использования новым владельцем и/или монтажником.

ВНИМАНИЕ!

В случае обнаружения протечки из водонагревателя перекройте запорные краны на линии подачи холодной воды и линии подачи теплоносителя, и не открывайте их до тех пор, пока не обнаружите причину протечки и не устраните ее.

Настоящая инструкция всегда должна находиться в легкодоступном месте, рядом с водонагревателем.

ЗАПРЕЩАЕТСЯ!

- Использовать в качестве заземления водопроводные трубы.
- Подключать водонагреватель в водопроводную сеть с давлением, превышающим значение максимального рабочего давления бака, указанного в разделе Технические характеристики, без установки соответствующего редуктора давления.
- Подключать водонагреватель к водопроводу без предохранительного клапана.
- Подключать водонагреватель в систему отопления с давлением, превышающим 10 бар.
- Самостоятельно устранять неисправности в работе водонагревателя.
- Эксплуатировать водонагреватель детям и лицам, не прошедшим инструктаж и не ознакомившемся с данным руководством.
- Эксплуатировать неисправный водонагреватель.
- Эксплуатировать водонагреватель, не подключенный к системе водоснабжения.
- Эксплуатировать водонагреватель, не заполненный водой.
- Использовать воду из водонагревателя для приготовления пищи.
- Эксплуатировать водонагреватель способом, не описанным в данном руководстве.

- Изменять конструкцию и установочные размеры кронштейнов водонагревателя.
- Подключать дополнительные устройства или оборудование, не указанные в данном руководстве по эксплуатации без письменного согласования с производителем.

9.2. Наполнение водонагревателя водой и теплоносителем.

После монтажа водонагревателя его следует заполнить водой и теплоносителем следующим образом:

- открыть кран подачи холодной воды;
- открыть кран выхода горячей воды;
- открыть кран горячей воды на смесителе, чтобы обеспечить выход воздуха из водонагревателя и линии подачи горячей воды (выход полной струи, без пузырьков воздуха, свидетельствует о заполненном баке);
- закрыть кран горячей воды на смесителе;
- открыть кран подачи и возврата теплоносителя;
- стравить воздух в системе отопления.

После вышеописанных процедур осмотрите трубопроводы и все соединения на предмет отсутствия протечек. Проверьте работу предохранительного клапана.

Водонагреватель готов к работе. Включение и отключение нагрева будет зависеть от работы системы отопления и источника нагрева в ней.

9.3. Слив воды из водонагревателя.

Перед сливом воды из водонагревателя:

- перекройте запорный кран на линии подачи холодной воды
- откройте кран горячей воды на смесителе

Слив воды производится через сливной клапан установленный при монтаже водонагревателя.

Если сливного клапана нет, то слить воду можно с помощью предохранительного клапана, перекрыв при этом подачу холодной воды в водонагреватель и открыв дренажную ручку на предохранительном клапане. При этом слив воды из водонагревателя должен осуществляться через дренажное отверстие в клапане в систему канализации. При сливе воды откройте на смесителе кран горячей воды для выпуска воздуха.

9.4. Внешний уход.

Для очистки внешней поверхности используйте мягкую ткань, смоченную мыльным раствором.

ВНИМАНИЕ!

Использование растворителей, абразивных и воспламеняющихся веществ строго запрещено.

9.5. Условия хранения и транспортировки.

Водонагреватель необходимо хранить и транспортировать, защитив его от внешних (влага, отрицательная температура и т.п.) и механических воздействий при температуре не ниже 5°C и влажности не более 80%.

9.6. Утилизация.

По окончании срока службы прибор следует утилизировать.

ВНИМАНИЕ!

Запрещается утилизировать изделие вместе с бытовыми отходами.

Подробную информацию по утилизации Вы можете получить у представителя местного органа власти.

10. ОБСЛУЖИВАНИЕ ВОДОНАГРЕВАТЕЛЯ

Для обеспечения надежной работы и продолжительного срока службы, сохранения действующей гарантии на внутренний бак, необходимо проводить осмотр и обслуживание водонагревателя, которое должно включать в себя:

- Проверку работы предохранительного клапана каждые 14 дней. Для этого активируйте ручной сброс воды (если при этом сброса не произошло, то клапан неисправен и требует замены).
- Осмотр и очищение внутреннего бака от осадочных отложений. Частота очистки зависит от жёсткости воды в конкретном регионе.
- Контроль износа магниевого анода каждые 12 месяцев. В случае его износа на 2/3 или более, требуется замена анода. Для этого необходимо закрыть кран на линии подачи холодной воды, открыть кран горячей воды на смесителе и слить такое количество воды из бака,

чтобы можно было заменить анод, не заливая при этом помещения.

- Проверку фильтров системы водоснабжения и чистку, либо замену при необходимости.

Также, в гигиенических целях следует периодически подогревать воду в водонагревателе выше 70°C.

Работы, связанные с обслуживанием водонагревателя не являются гарантийными обязательствами производителя и осуществляются за счет потребителя.

В случае, если обслуживание не было произведено вовремя или эксплуатация водонагревателя осуществлялась с изношенным магниевым анодом, гарантия на водонагреватель аннулируется.

11. ГАРАНТИЙНЫЕ УСЛОВИЯ

Гарантия предоставляется в соответствии с законодательными положениями Российской Федерации.

Гарантийный срок на водонагреватели серии АТОМ SX составляет 3 года со дня продажи.

Обязательным условием соблюдения гарантийных обязательств со стороны производителя является предъявление заполненного гарантийного талона, с указанием модели, артикула, серийного номера, а также информации о покупателе и продавце.

Монтаж, подключение и ввод в эксплуатацию должны осуществляться согласно местным нормативным актам и условиям, изложенным в настоящей инструкции; выполняться квалифицированным монтажником.

Помещение, в котором установлен прибор, должно быть отапливаемым и защищено от замерзания. Устройство должно быть установлено в месте, где к нему можно легко получить доступ для обслуживания и возможной замены.

Гарантия не распространяется на: изменения цвета прибора или отдельных его частей, связанные с естественным износом; повреждения, вызванные не надлежащей транспортировкой; умышленные повреждения или повреждения вызванные небрежной эксплуатацией; механические повреждения; повреждения вызванные замерзанием воды или превышением рабочего давления, указанного в настоящей инструкции; повреждения по причине использования не подходящих или неисправных соединительных фитингов и клапанов; повреждения в следствии использования не по назна-

чению; а также любыми другими повреждениями, не связанными с водонагревателем.

Обоснованная претензия по гарантии предъявляется в ближайший сервисный центр авторизованный производителем. Сервисный центр и производитель оставляют за собой право заменить или отремонтировать прибор.

12. ИНФОРМАЦИЯ О ДАТЕ ПРОИЗВОДСТВА

Дата производства оборудования указана на шильдике и зашифрована в серийном номере. Первые две цифры, после латинских букв, серийного номера обозначают порядковый номер месяца производства, следующие две цифры год производства в формате двухзначного числа.

Пример обозначения даты производства на шильдике:

Номинальный объем	100 л
Максимальное давление бака	8 бар
Максимальная температура воды	80 °C
Максимальное давление в теплообменнике	10 бар

Изготовитель: GUANGDONG ETHERM THERMAL ENERGY TECHNOLOGY CO., LTD.
Китай, No 10, Hesu Industrial Avenue, Dongfeng Town, Zhongshan City, Guangdong Province.

Импортер: ООО «АКС», 117342, г. Москва, ул. Генерала Антонова, д. 3Б

HDATA10240311

HDATA10240311

HDATA10240311

где первые две цифры, после латинских букв, серийного номера, ...08... - порядковый номер месяца производства, август;

следующие две цифры, ...22... - год производства в формате двухзначного числа, 2022 г.

13. ГАРАНТИЙНЫЙ ТАЛОН

Модель оборудования:
Серийный номер оборудования:

Данные продавца:

Название:	
Адрес:	
Телефон:	
Подпись продавца: _____ / _____	
Дата продажи: « » 20 г.	
	М.П.

Заполняется покупателем:

Подтверждаю получение оборудования в полной комплектности, претензий к внешнему виду не имею	_____ / _____
--	---------------

Отметки о гарантийном ремонте:

Дата	Наименование АСЦ	Ф.И.О. специалиста	Контактный телефон	Подпись
<i>Неисправность:</i>				
<i>Неисправность:</i>				
<i>Неисправность:</i>				

Сервисный центр:

ООО «АКВАТЕП»

Адрес: 108814, г. Москва, пос. Газопровод, стр. 298

Телефон: +7 (495) 127-58-59 (многоканальный)

www.aquater.ru

Изготовитель: GUANGDONG ETHERM THERMAL ENERGY TECHNOLOGY CO., LTD.

Адрес: Китай, No 10, Hesui Industrial Avenue, Dongfeng Town, Zhongshan City, Guangdong Province.

Импортер: ООО «АКС»

Юр. адрес: 117342, г. Москва, ул. Генерала Антонова, д. 3Б

ДЛЯ ЗАМЕТОК

ДЛЯ ЗАМЕТОК

ДЛЯ ЗАМЕТОК



termica.pro